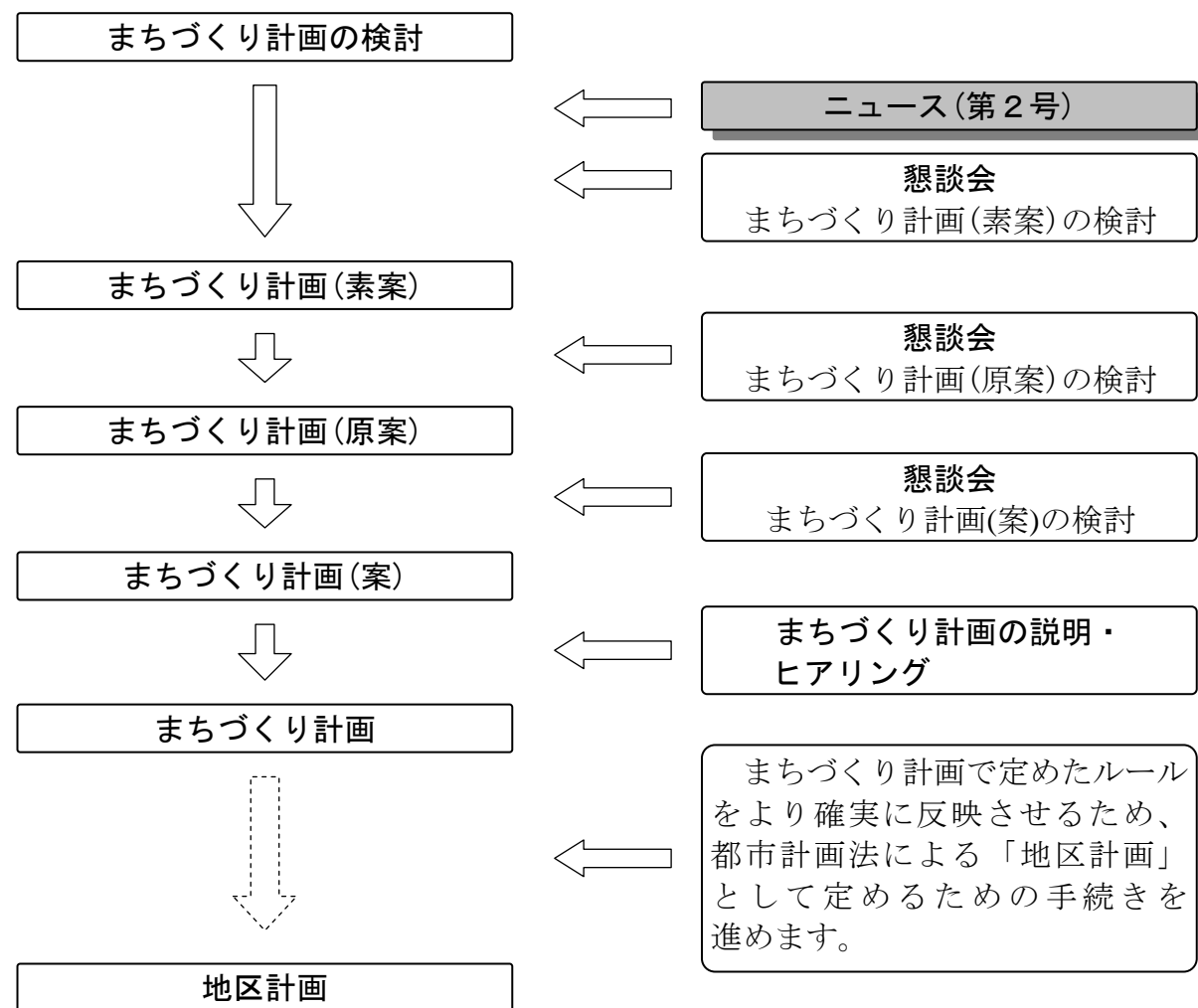


今後の進め方（予定）



ご意見をお聞かせください

まちづくりは、そこに暮らす皆様が主役です。より多くの方のご意見で、より良いまちにしたいと考えています。

そこで、ニュースをご覧いただき、ご意見をお寄せください。

◆ご意見は、別添の用紙に記入し、**12月25日(日)まで**に投函箱へお願いします。

設置場所：石神井南自転車駐車場（ねりまタウンサイクル石神井公園）

設置時間：平日 午前8時～午後9時 土・日・祝日 午前9時～午後5時

◆または、下記の問い合わせ先までFAX、メール、郵便でもお受けいたします。

● 問い合わせ 環境まちづくり事業本部 都市整備部 まちづくり第二担当課
〒176-8501 練馬区豊玉北6-12-1
TEL 03-3993-1111 内線 8625 羽成、長谷川、伊藤
FAX 03-5984-1226
メールアドレス machi201@city.nerima.tokyo.jp

練馬区

『石神井公園駅南口まちづくり懇談会』 ニュース(第2号)



発行
平成17年12月
練馬区まちづくり第二担当課

石神井公園駅南口まちづくり計画（素案）を検討しています

平成16年11月から12回の懇談会を開催し、地域の良いところや問題点、将来のまちの姿を考え、地区内の道路や緑など個別の項目について参加者の皆様と意見交換をしてきました。これらの意見や、現在適用している、まちづくりのルールをもとにまちづくり計画（素案）を検討しています。

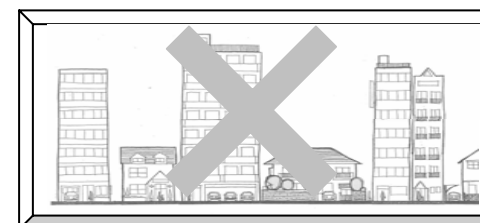
まちづくり計画がなぜ必要なのか

背景：鉄道高架化と駅前広場、都市計画道路の整備が始まります

西武池袋線が高架化され、駅前広場・都市計画道路が整備されることで、街の利便性が上がり、来街者が増え、開発・居住の需要も高まります。

特に、都市計画道路の沿道では多くの建て替えが進みます。

- ⇒ 将来的に建物の建て替えが進み、石神井の街並みが大きく変化します。
- ⇒ 個々の不揃いな建て替えにより、街並みの魅力が損なわれる可能性があります。

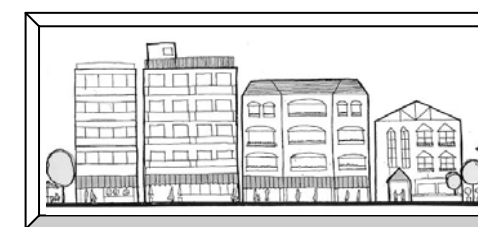


目的：将来を見据えて、街並みの変化が始まる前に

“より良い街”の目標像とそのためのルールを定めます

あらかじめ、街の将来像とこれを守り育てるルールを定めておけば、少しずつではありますが、より良い街を創り上げていくことができます。

- ⇒ 住民にとっては、安全でゆとりのある住みやすい住宅地を形成します。
- ⇒ 買物客にとっては、買い物のし易い、統一感のある商店街を実現します。



今回は、現在すでに適用しているまちづくりのルールを紹介します

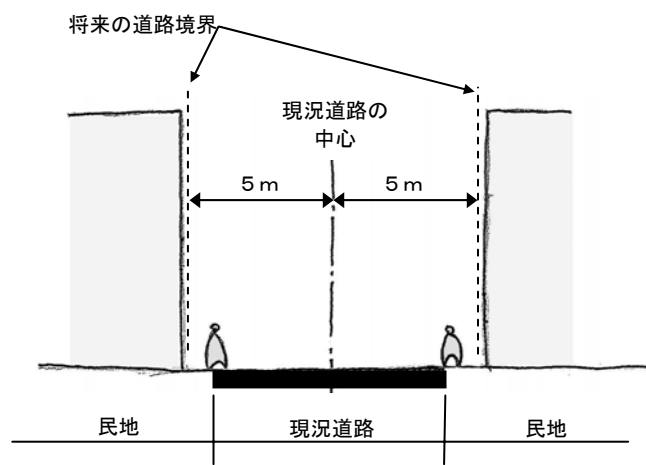
現在適用しているルールをもとに、今後さらにまちづくり計画を検討していきます。

そのためにも、地区の皆様から多くのご意見をお伺いしながら、計画の具体化を皆様と一緒に進めていきたいと考えています。ぜひとも多くのご意見をお聞かせください。

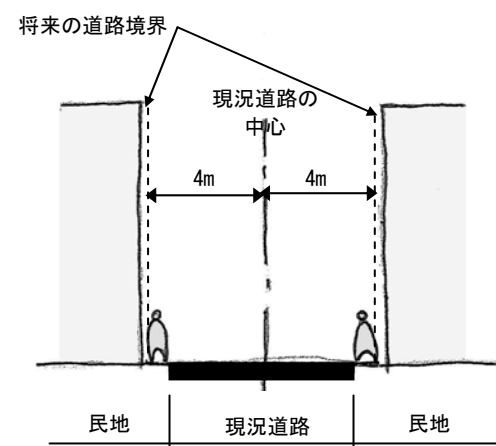
本地区内で建築行為等を行なう場合は、「練馬区駅周辺再開発促進地区内等における建築行為等に関する指導要綱」が適用されます

- 本地区では、良好な市街地の形成に資するとともに、個々の建築行為等が将来のまちづくりの支障とならないようにするために、建築行為等を行なう場合は、建築物の後退などをお願いしています。
- この指導要綱では、皆さんが新築や建替えを行なう際に、下図のように建築物や工作物の築造を行なうよう協力を求めています。

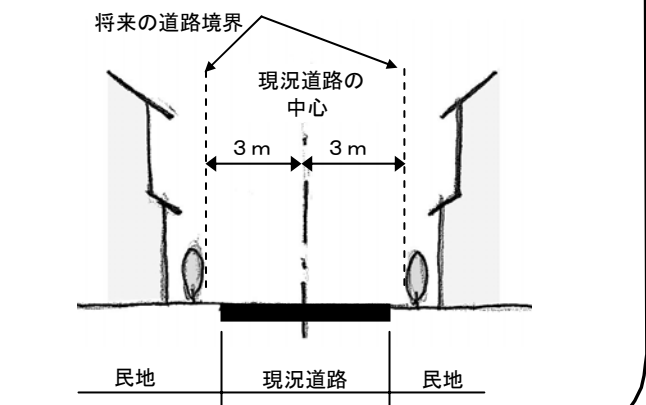
公園通り（生活幹線道路 幅員10m）



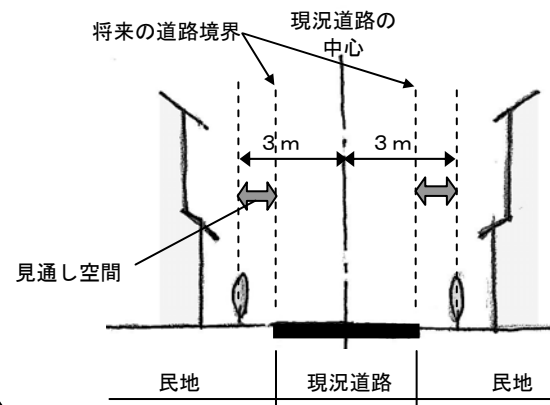
駅前通り（将来計画 幅員8m）



地区内道路（将来計画 幅員6m）



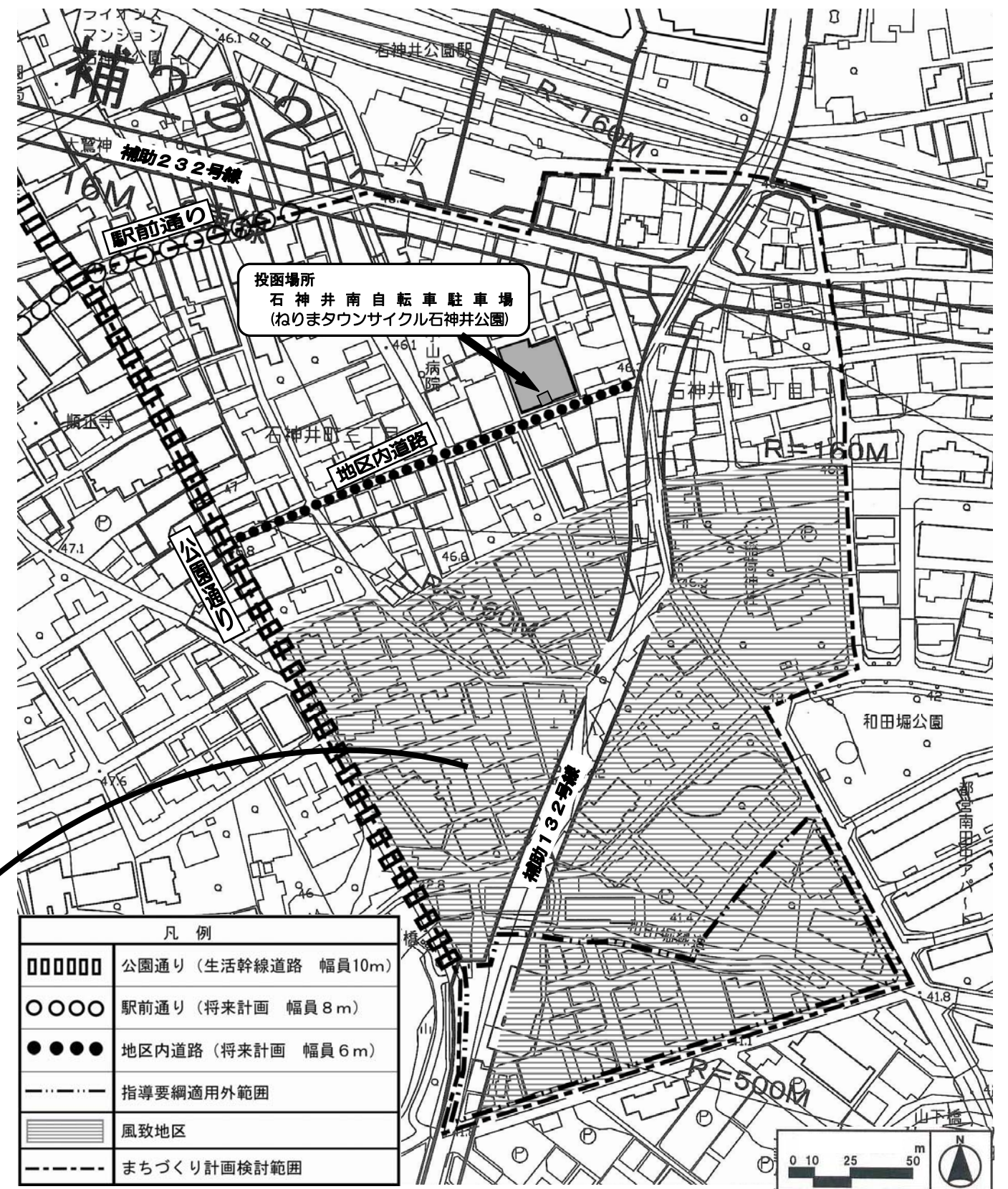
その他の道路



風致地区内では、「東京都風致地区条例」に基づき下記の規制があります

- 風致地区とは、緑豊かな都市の景観等を維持するために指定された地域です。
- 風致地区内で建築物を建てる場合は、「東京都風致地区条例」に基づく条例許可基準を遵守していただくのが原則です。
 - 道路からの壁面後退距離 2.0m以上
 - 道路以外からの壁面後退距離 1.5m以上
 - 建ぺい率 40%以下
 - 高さ制限 15m以下

● まちづくりルール範囲図



※ 都市計画道路は概ねの位置を示すものです。
 ※ 「石神井公園駅南口まちづくり計画」検討範囲内の指導要綱路線および風致地区を表しています。