

■まちづくり計画の検討を進めています.....

大泉学園駅北口地区まちづくり懇談会では、昨年度作成した大泉学園駅北口地区の「まちづくり計画（たたき台）」をベースに、その後も、地区西側の商業ゾーン部会と地区東側の住宅ゾーン部会を立ち上げ、地区の実情を踏まえたより詳細な検討を進めてきました。

また、これらの経過については、検討の進捗にあわせてまちづくりニュースの発行を行ってお知らせするとともに、昨年10～11月には、地区内に土地建物をお持ちの権利者の方々にアンケート調査を行い、計画に対する意向をうかがったところです。

現在は、アンケート等でいただいた意見を「まちづくり計画」に反映させるため、商業ゾーン部会や住宅ゾーン部会、まちづくり懇談会（商業ゾーン・住宅ゾーン合同部会）などを開催し、検討を進めています。

「まちづくり計画」は、懇談会でまとめた後、練馬区に提案し実現に向けた取り組みを要請していく予定でいます。

◆これまでのまちづくり計画の検討状況

○まちづくりを検討する場づくりと懇談会の組織化の検討
（3商店街・4町会による組織の立ち上げ）

地域の資源・課題の整理とまちづくりの方向性の検討(平成17年2月～)

○参加者による大泉学園北口の資源・課題・アイデアの洗い出し

○北口まちづくりに関するアンケート調査の実施
地区内住民・事業者(全戸)、駅勢圏居住者(無作為抽出)

○ニュースの発行(創刊号)
まちづくり懇談会の実施状況やアンケート結果のお知らせ、随時
意見募集の開始

まちづくり計画(たたき台)としてのまとめ(平成18年3月)

○ニュースの発行(2006春号)
まちづくり計画(たたき台)のお知らせ

○商業ゾーン部会・住宅ゾーン部会の発足・検討
より地区の実情を反映するための部会として発足

○ニュースの発行(2006夏号)
商業ゾーン部会・住宅ゾーン部会での取り組み状況のお知らせ

○土地建物所有者へのアンケート調査
地区計画などのまちづくりへの意向把握

○ニュースの発行(2007アンケート特集号)
アンケート結果のお知らせ

○ニュースの発行(2007春号)
まちづくり計画策定に向けての検討状況のお知らせ

現在、これまでに
いただいた意見
などを踏まえて
「まちづくり計画」
を作成中です。

まちづくり計画としてのまとめ

■商業ゾーン部会での検討状況

商業ゾーン部会では、魅力的な商業ゾーンを形成していくため、交通や回遊性の向上、街並み・店舗の魅力化などを中心に議論しながら、まちづくりの方針や具体的な取り組みについて検討を進めています。

商業ゾーン部会で議論されている主なテーマについて以下にご紹介します。

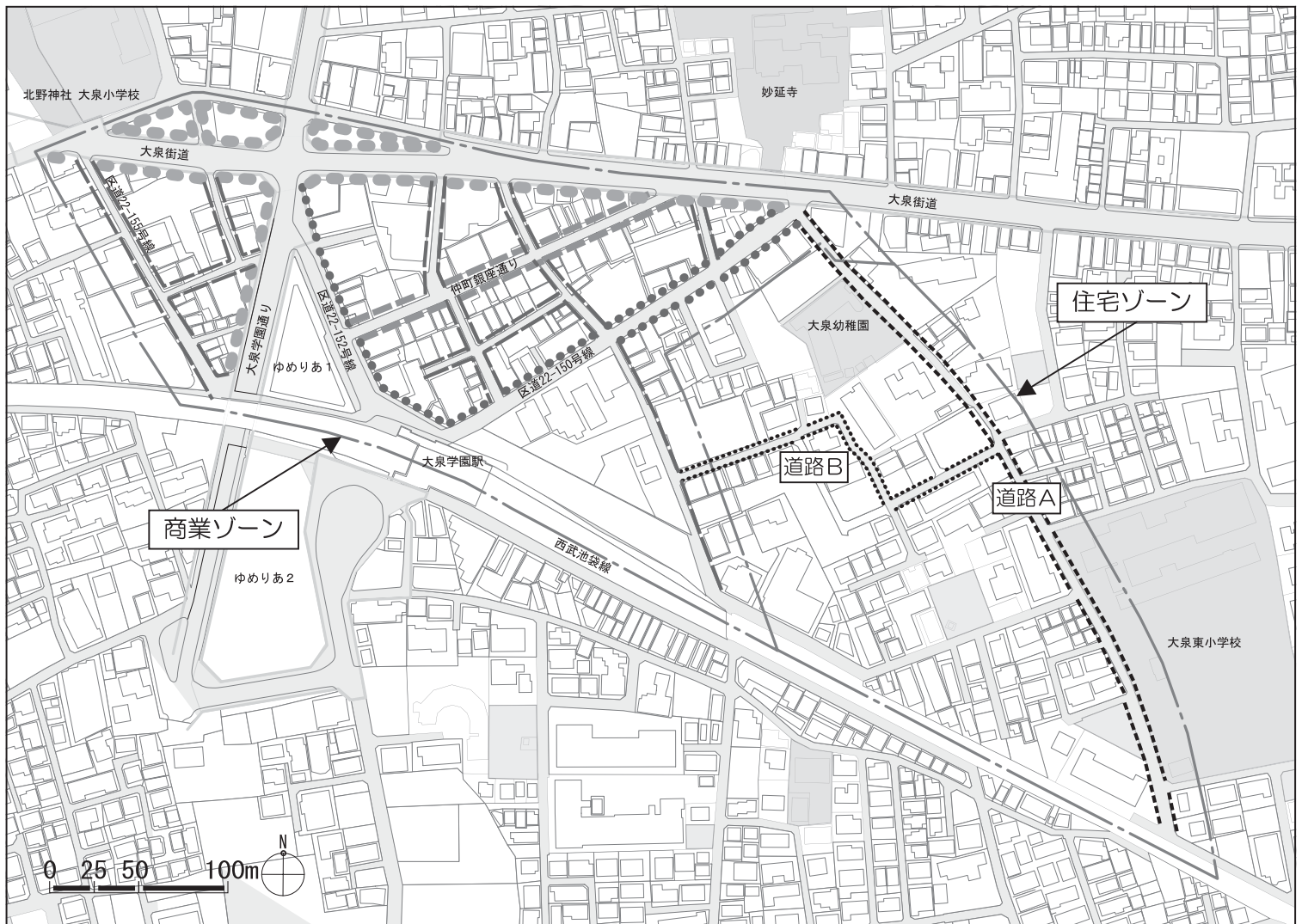
●交通・回遊性について

- ・駅前へ行きやすくする自動車交通のあり方や交差点の改良
- ・駐輪場整備と放置自転車対策
- ・鉄道南北の歩行者・自転車の往来をしやすくする方策（踏切の改善など）
- ・歩きやすい環境をつくる壁面後退と活用方策
- ・バリアフリー化の推進
- ・コミュニティバスの運行
- ・西武池袋線高架の延伸

●街並み・商店街の魅力化について

- ・通りの個性を生かした商店街づくり
- ・通りに応じた建物高さのルール
- ・建築物等の色彩やデザイン
- ・低層部の用途や風俗施設等のルール

商業ゾーン・住宅ゾーンの検討範囲





《商業ゾーン部会での検討の様子①》

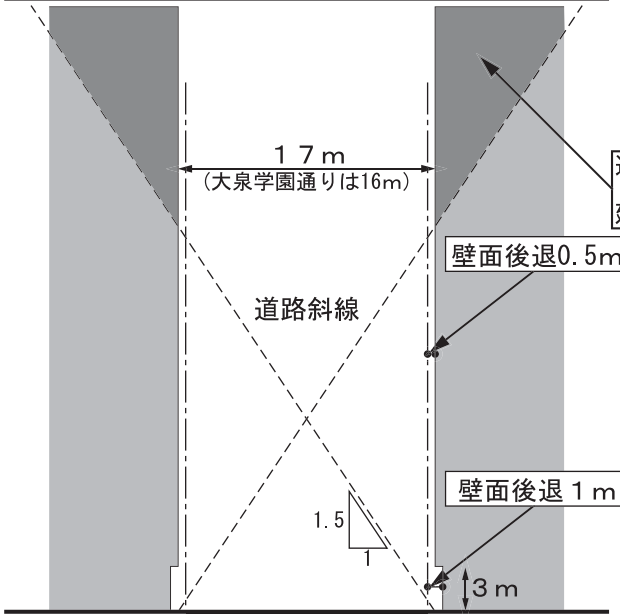


《商業ゾーン部会での検討の様子②》

◎各通り沿いのルールのイメージ(現在検討している案で、決定されたものではありません。)

●●●●● 大泉街道・大泉学園通り等沿道

高さの最高限度 3.1m又は4.0m(概ね10~13階程度)

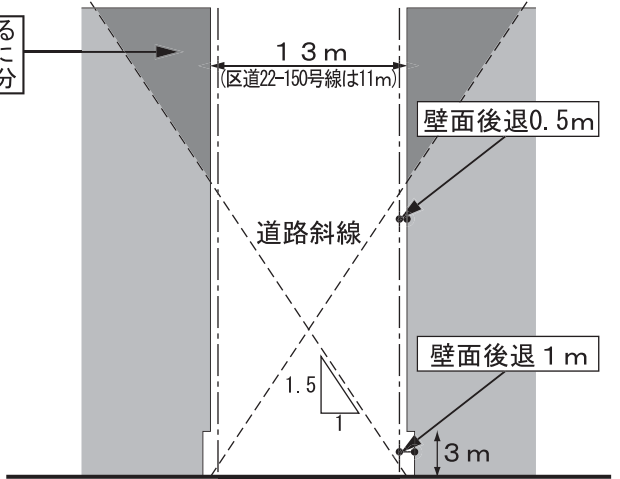


道路斜線がはずれることにより新たに建築可能になる部分

幅員 16m
(大泉学園通りは15m)
現行利用可能容積率 500% → 500%

●●●●●●● 区道22-152号線・22-150号線沿道

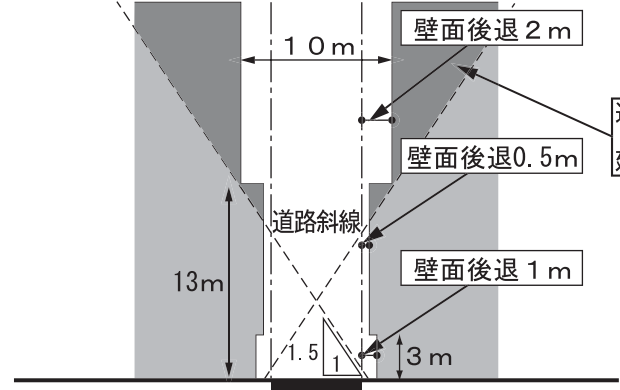
高さの最高限度 3.1m(概ね10階程度)



幅員 12m
(区道22-150号線は10m)
現行利用可能容積率 500% → 500%

----- 仲町銀座通り沿道

高さの最高限度 2.5m(概ね8階程度)

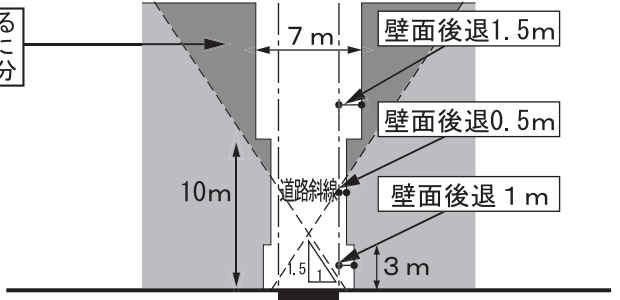


道路斜線がはずれることにより新たに建築可能になる部分

幅員 6m
現行利用可能容積率 360% → 400%

----- その他の区画道路沿道

高さの最高限度 1.9m(概ね6階程度)



幅員 4m
現行利用可能容積率 240% → 300%

■住宅ゾーン部会での検討状況

住宅ゾーン部会では、利便性が高く良好な住宅系市街地の環境の維持と、安全・安心な環境づくりを進めていくため、良好な住宅市街地としての建物高さや敷地規模のほか、日常生活に加え、災害時を見据えた道路のあり方などを中心に議論しながら、まちづくりの方針や具体的な取り組みについて検討を進めています。

住宅ゾーン部会で議論されている主なテーマについて以下にご紹介します。

●良好な住宅系市街地環境の維持・向上について

- ・道路や隣地との関係を考慮した建物高さ等のルール
- ・緑豊かでゆとりある環境を維持していくための敷地規模や垣柵のあり方
- ・ワンルームマンションのあり方や規模

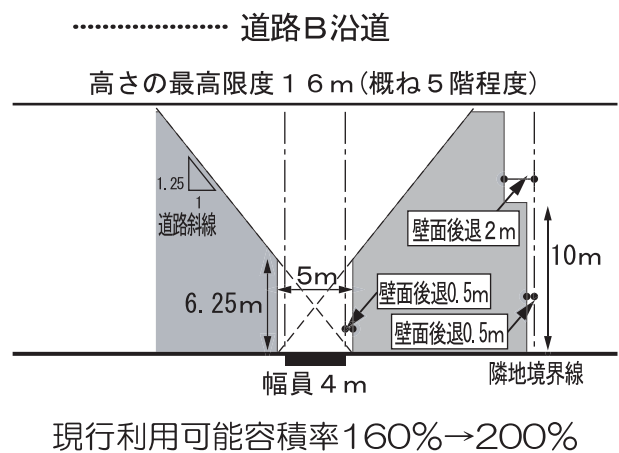
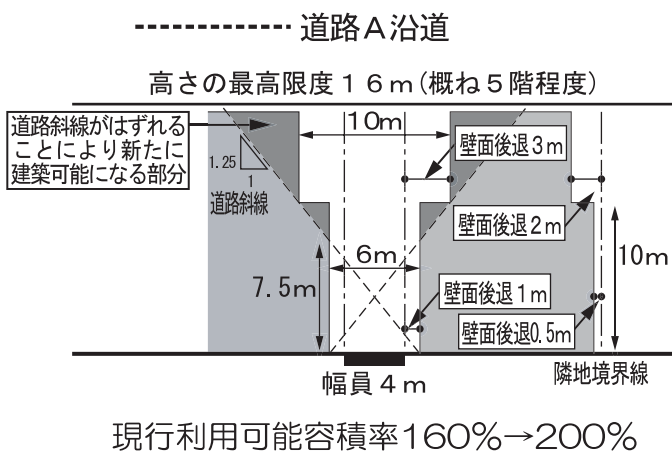
●安全・安心な環境づくりについて

- ・避難路となる道路の拡幅や通常時の速度制限
- ・災害時に危険な建て詰まりを防止
- ・災害時の通行を確保するためのブロック塀の制限
- ・一方通行化の是非とあり方



《住宅ゾーン部会での検討の様子》

◎各通り沿いのルールのイメージ(現在検討している案で、決定されたものではありません。)



■これからの進め方

今後もまちづくり懇談会を月1回程度開催し、目標の実現に向けて、地区計画制度の活用なども含めて具体的な検討を進めていきます。

これからもみなさんには、まちづくりニュースを通して、懇談会の活動についてお知らせしていきたいと思っております。これまでに発行したまちづくりニュースは練馬区ホームページに掲載されていますのでご覧ください。

(掲載場所 <http://www.city.nerima.tokyo.jp/mati/chiiki/ohizumi/index.html>)

**大泉学園駅北口地区のまちづくりについてご意見・ご要望がある方は、
下記の《お問い合わせ先》事務局までご連絡ください。**

◆お問い合わせ先

《事務局》練馬区 環境まちづくり事業本部

都市整備部 西部地域まちづくり課 齋藤、小美濃、今野

TEL 3993-1111 内線 8626

E-mail seibu02@city.nerima.tokyo.jp