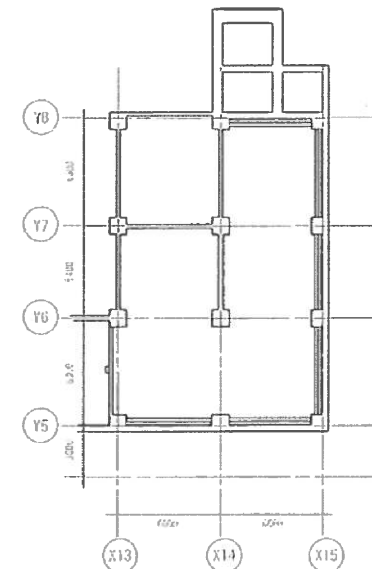
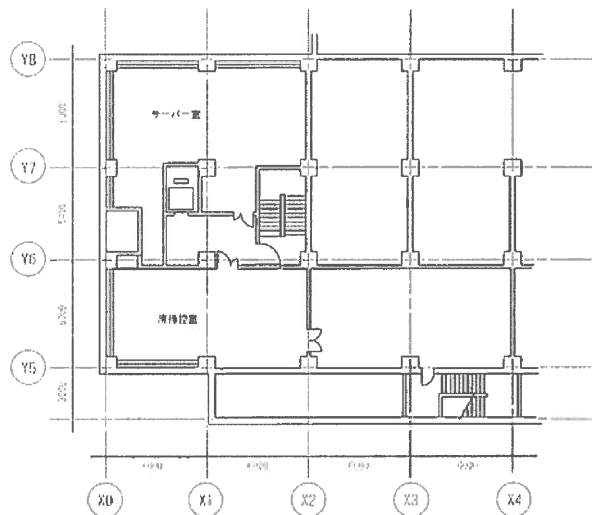
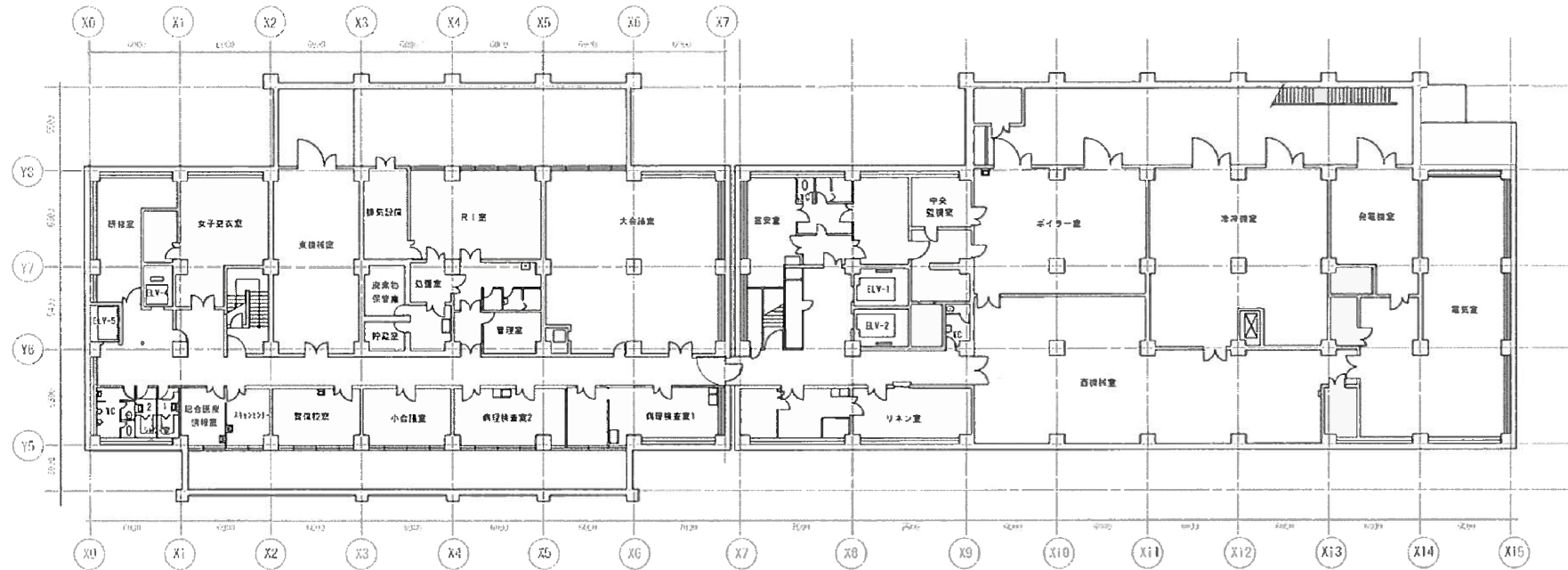
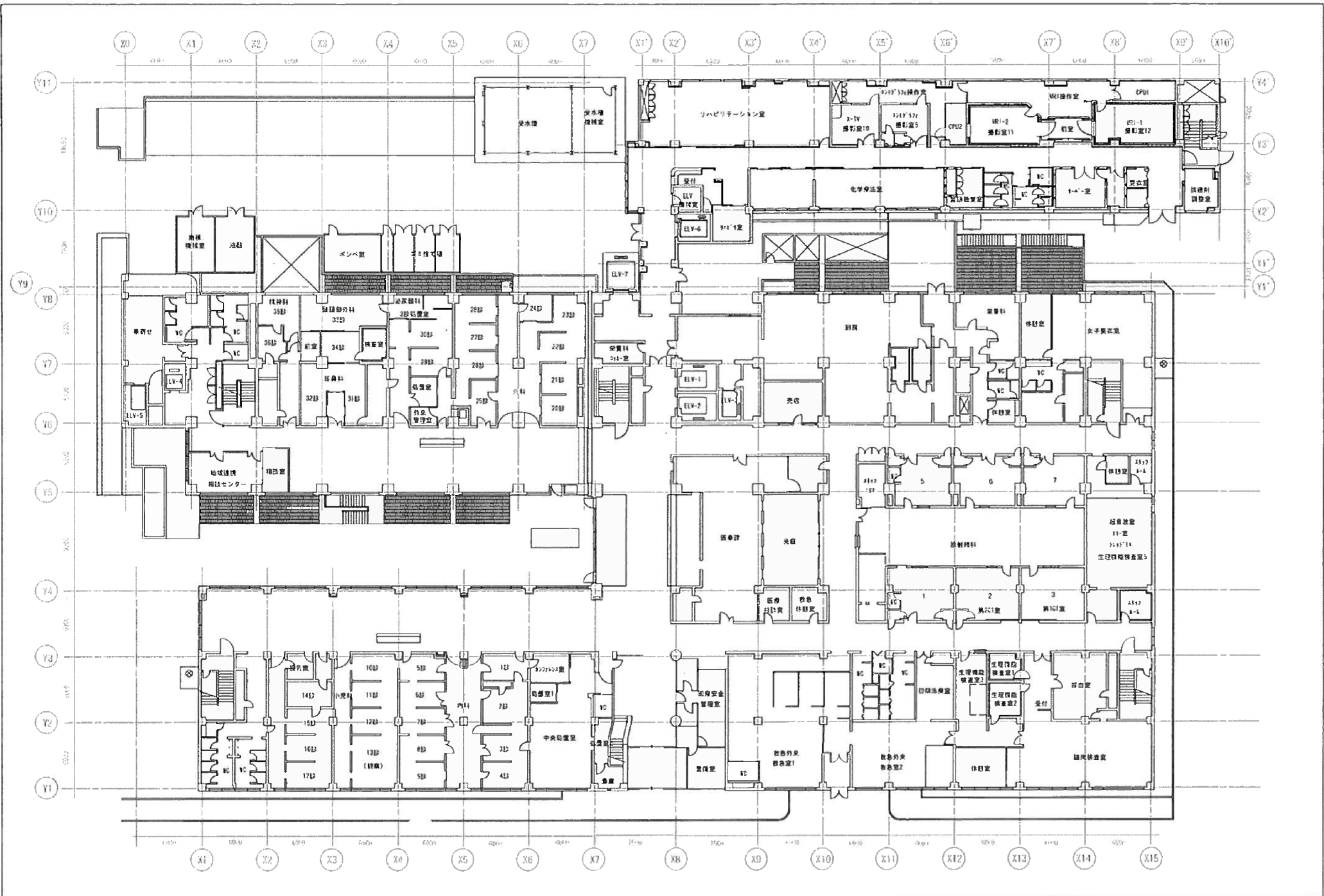


【参考資料③】





練馬光が丘病院 1階平面図

S=1/300

作成 令和元年5月



練馬光が丘病院 2階平面図

S=1/300

作成 令和元年5月



