



羽田空港機能強化に向けた追加対策





羽田空港における国際線の着陸料体系の見直し(再見直し)

- 羽田空港の機能強化にあたっては、更なる騒音対策の強化を求める声が強まっており、低騒音機への代替促進が求められているところ。
- 羽田空港の国際線の着陸料体系について、2017年4月より重量と騒音の要素を組み合わせた料金体系へ見直しを行ったところであるが、高騒音機材の単価を更に引き上げ、低騒音機材の単価を更に引き下げること、一層の低騒音機材の利用促進を進める。

【従来】(～2017年3月)

(最大離陸重量 t) \times 2,400円

【現行】(2017年4月～)

(最大離陸重量 t) \times 2,600円 + (騒音値 - 83) \times 3,400円

【再見直し】

(2020年2月目途(関係機関との調整後))

a. 騒音値が98以上の機材

(騒音値 - 83) \times 6,100円 ← 約80%引き上げ

b. 騒音値が97の機材

(騒音値 - 83) \times 5,100円 ← 50%引き上げ

c. 騒音値が95以上96以下の機材

(騒音値 - 83) \times 3,400円 ← 据え置き

d. 騒音値が94以下の機材

(騒音値 - 83) \times 2,000円 ← 約40%引き下げ

騒音値が98以上の機材の例

B747-8、B747-400 等

騒音値が97の機材の例

B777-300ER 等

騒音値が94以下の機材の例

B787-8、A350-900 等

※騒音値の例はあくまで一例。同じ機種でも機材毎に騒音値は異なる。

※最大離陸重量：航空機の機種ごとに定められたその航空機の離陸時にとり得る重量の最大値

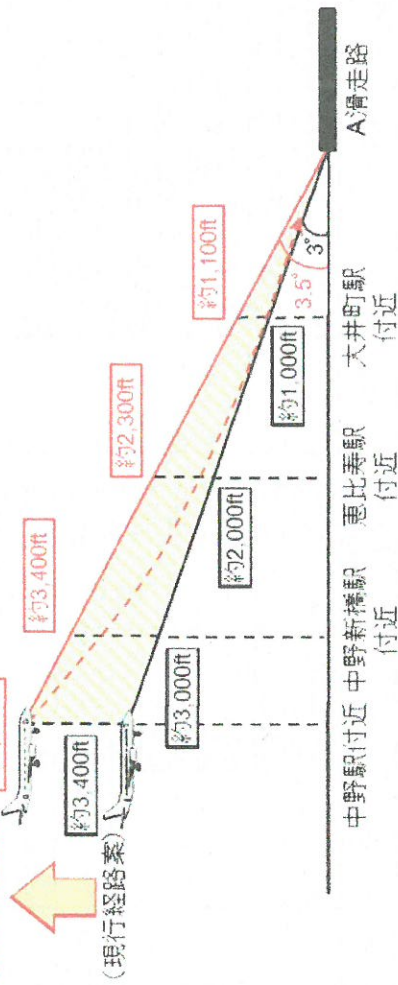
※騒音値：離陸測定点と進入測定点における航空機の騒音値を相加平均して得た値。

新到着経路の降下角の引き上げ

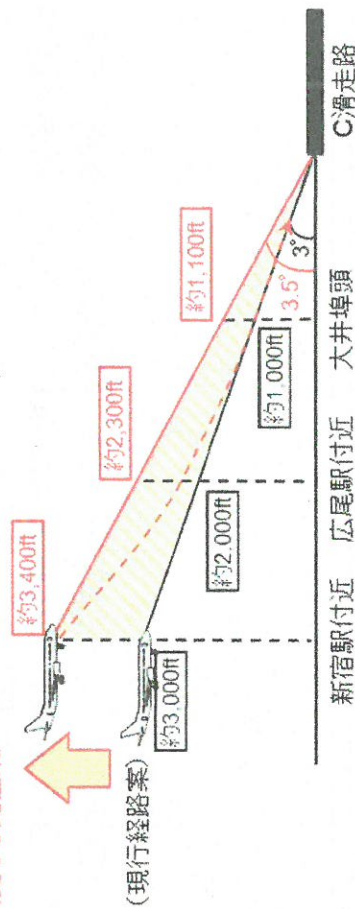
○ 南風好天時の新到着経路の降下角を 3° から 3.5° に出来る限り引き上げることによって、飛行高度の引き上げ、騒音影響の低減を図る。

■ 飛行高度の更なる引き上げ

＜イメージ(A滑走路)＞ ※ 図はあくまでイメージであり、実際の縮尺とは異なる。

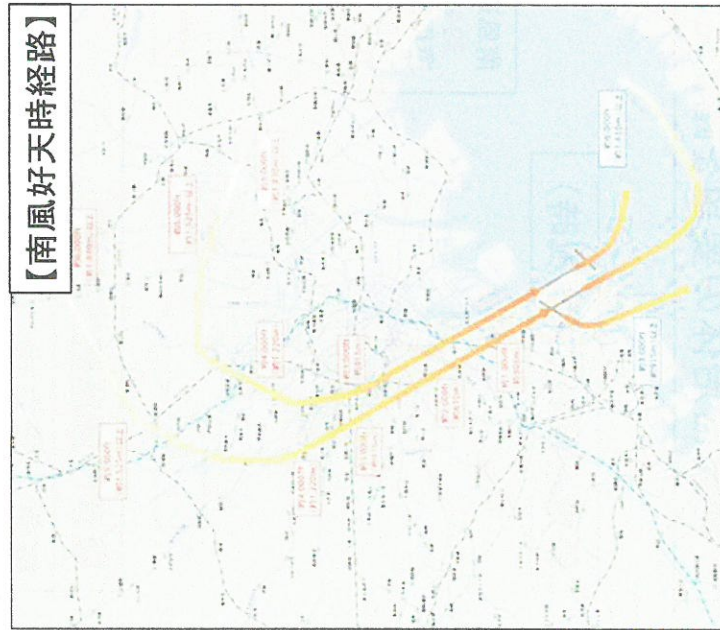


＜イメージ(C滑走路)＞
(更なる見直案)



※ 気象条件等により、上図点線のような飛行となる場合もある。

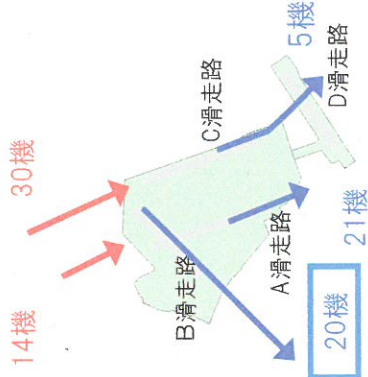
※ 飛行高度の引き上げを安定的に実現するため、航空保安施設の整備に関する調整を実施。



B滑走路西向離陸経路に関する環境影響に配慮した方策

○新飛行経路のうちB滑走路から西向離陸する経路については、環境影響に配慮した方策をとることとし、地元自治体の要望を踏まえ、**長距離国際線の制限、機材制限、騒音軽減運航方式等の導入を行う。**

新飛行経路案(南風時)



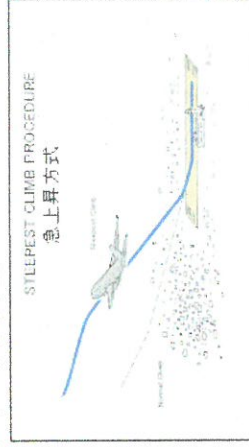
南風運用の割合
約4割(年間平均)
運用時間
15:00~19:00
(実質3時間)

↑ : 出発経路
↑ : 到着経路

騒音軽減運航方式等

■ 急上昇方式

フラップの揚力をできるだけ限り活用することによって、可能な限り早く高度を確保する運航方式を導入する。



■ 可能な限り早期の旋回開始

できるだけ早く旋回を開始することにより、住宅地の騒音を低減する。

運用制限

■ 長距離国際線の制限

羽田空港からの距離が6,000km程度以内の路線以内の路線とする。ただし、当該距離制限を超える路線については、別途指定する低騒音機材に限り運航を認める。

(参考) 2019年夏ダイヤで羽田空港に就航している国際定期路線を対象として空港毎に距離(概数)を集計

地域	国	都市	空港間の距離 (km)
アジア	韓国	ソウル(金浦)	1,180
		ソウル(仁川)	1,210
		上海(浦東)	1,735
中国		上海(虹橋)	1,775
		天津	2,015
		北京	2,090
		広州	2,885
		香港	2,900
台湾		台北(桃園)	2,120
		台北(松山)	2,095
		マニラ	2,995
フィリピン		ハノイ	3,660
	ベトナム	ホーチミン	4,325
タイ		バンコク	4,590
	シンガポール	シンガポール	5,300
マレーシア		クアラルンプール	5,350
	インドネシア	ジャカルタ	5,780

地域	国	都市	空港間の距離 (km)
オセアニア	オーストラリア	シドニー	7,820
	アラブ首長国連邦	ドバイ	7,935
中東	カタール	ドーハ	8,255
	オーストリア	ウィーン	9,140
欧州		フランクフルト	9,360
	ドイツ	ミュンヘン	9,360
	イギリス	ロンドン	9,590
	フランス	パリ	9,700
アメリカ (ハワイ州)	アメリカ	ホノルル	6,190
		コナ	6,450
太平洋北米		サンフランシスコ	8,285
		ロサンゼルス	8,810
	アメリカ	ミネアポリス	9,605
		シカゴ	10,125
		ニューヨーク	10,875
カナダ		バンクーバー	7,560
		トロント	10,345

■ 機材制限

4発機(B747、A340等)を制限する。

(参考) 2019年夏ダイヤで羽田空港に就航している国際定期路線のうち4発機(B747)を導入している路線
羽田ーシドニー(カンタス航空)、羽田ーフランクフルト(ルフトハンザ航空)、羽田ーバンコク(タイ航空)



羽田空港新着陸経路の運用にともなう教育施設等の騒音防止工事の助成について

- 教育施設等について、防音工事の補助の対象となり得る施設を特定するための調査を実施した。
- その調査結果より、法律※に基づく学校等の騒音防止工事の補助が可能となる施設は、32施設を見込んでいます。補助の申請は随時受付中であり、施設管理者の意向により対応することとしている。

※「公共用飛行場周辺における航空機騒音による障害の防止等に関する法律」

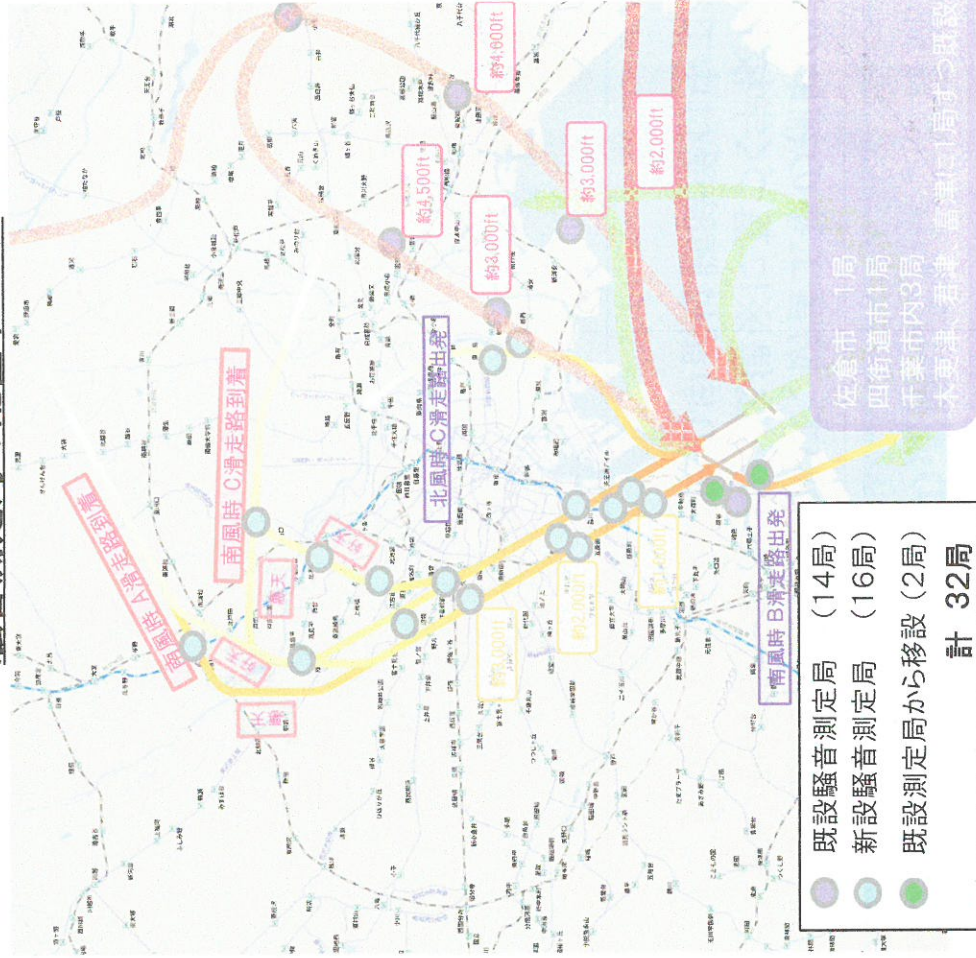


※荒川出發経路については、調査実施中。

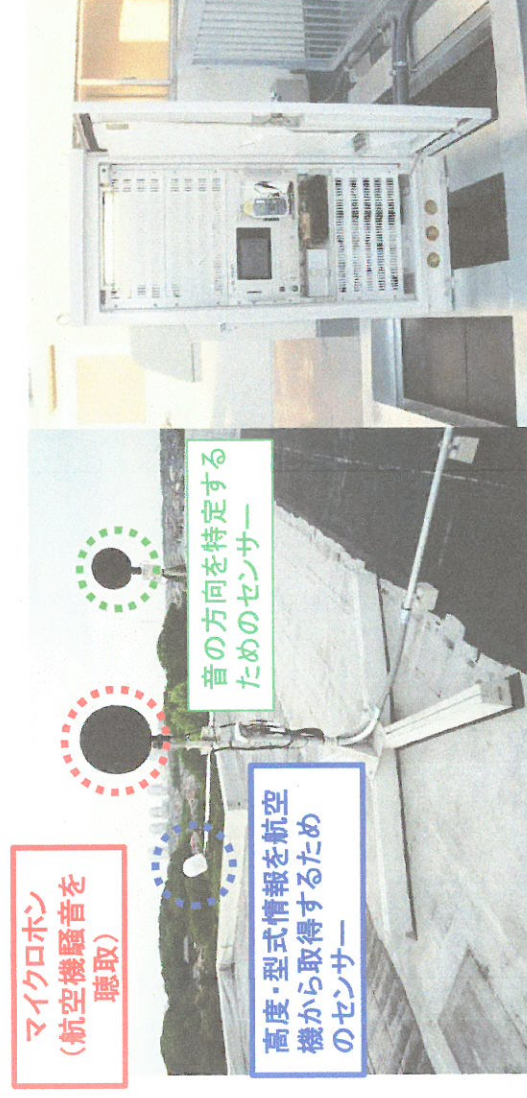
騒音測定局の増設

- 騒音の実態把握や情報提供のため、航空機の騒音を常時モニタリングする騒音測定局について、既設の16局の測定局に加え、新たな飛行経路下に増設を計画。
- きめ細やかな情報提供に関する地元要望を受け、これまで計画していた**新設10局の増設を16局へ**。また、**ハンバーグバード廃止に伴い、既設16局の測定局から2局を移設**。(測定局は**既設16局から → 32局へ**)
- 設置箇所について、現行飛行経路並の広範な地域への対応及び好天時と悪天時の両飛行経路の設定等を考慮し、**東京都内の13区、川崎市、さいたま市及び川口市に設置**。

騒音測定局の配置イメージ



騒音測定局(屋上設置イメージ)



新飛行経路の運用開始後は、設置した騒音測定局を用いて航空機の騒音を常時モニタリング

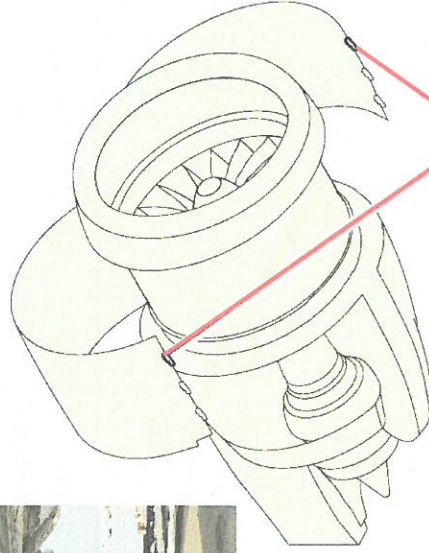
飛行コース公開ホームページ等での公開や自治体の求めに応じるなどにより、**測定された騒音の状況を情報提供**。

落下物防止対策基準の充実

○平成30年9月に策定された部品等脱落防止措置に関する技術基準について、以下のように技術的対策を追加予定

(例1)エンジンカウルにおける改良型固定部品への交換

○エンジンカウルの固定不良を防止するため、カウルの固定部品を改良型のものに交換



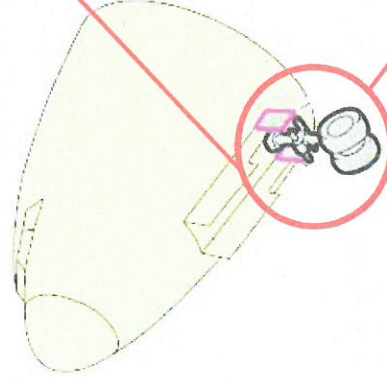
改修箇所



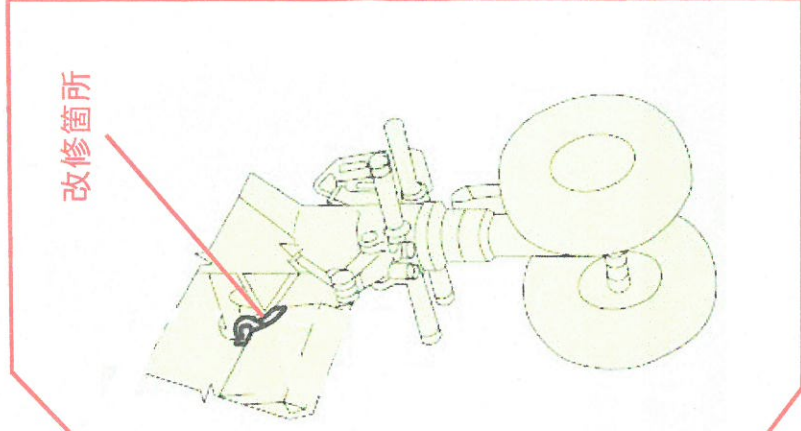
改修箇所

(例2)主脚ドアにおける改良型固定部品への交換

○主脚ドアの脱落を防止するため、ドアの固定部品を改良型のものに交換



改修箇所

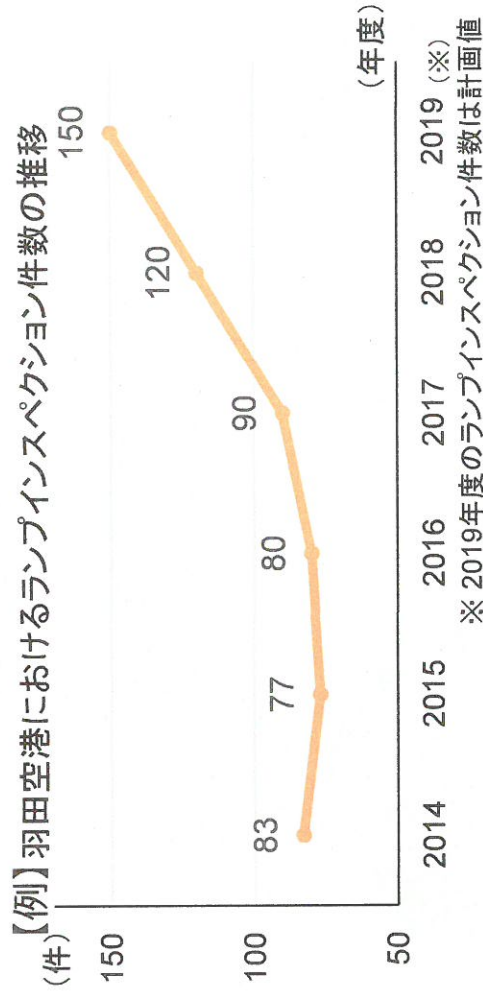


今後も引き続き、必要に応じて対策を追加していく。

○落下物対策に関する取組について、ホームページ等を通じて定期的に情報を提供していく。

駐機中の機体チエック・ランプインスペクションの取組状況

駐機中の機体チエック等の取組状況について情報提供していく。



ランプインスペクション：我が国に乗り入れている外国航空機に対する立入検査

航空会社の取組状況

落下物防止に向けた航空会社の取組状況を情報提供していく。

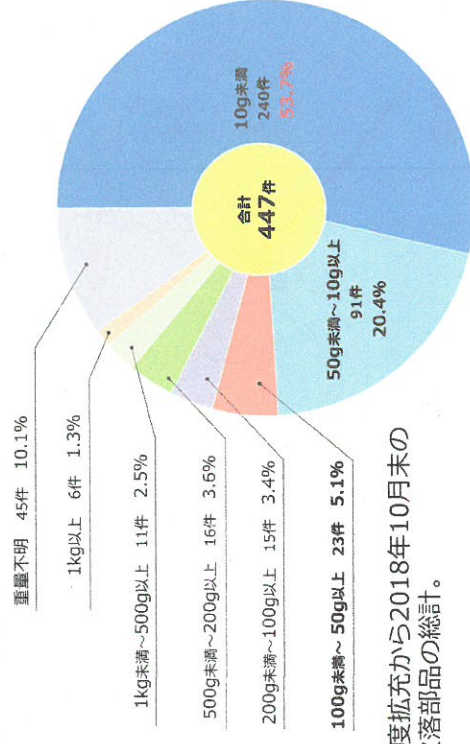
【例】 脱落しやすい部品のポスター掲示による
整備士等への注意喚起



落下物・部品欠落の件数等

落下物・部品欠落の件数等について情報提供していく。

【例】部品欠落の発生状況



2017年11月の制度拡充から2018年10月末の間で報告された欠落部品の総計。

部品欠落：空港到着後の機体チエック等で部品が無くなっていくことが確認されたもの
落下物：落下した部品又は氷塊が空港以外の場所で発見されたもの

引き続きの情報提供の実施

○ できるだけ多くの方のご理解を頂くため、これまで5巡にわたるオープンハウス型の住民説明会や地域説明会を開催するなど、丁寧な情報提供を行ってきたが、引き続き、以下の取組を含め様々な手法を用いた丁寧な情報提供を行っていく。

住民への説明

2019年の秋以降、オープンハウス型の説明会を基本としつつ、住民に対する説明会を開催する。

※説明会の具体的な形式に関しては、地域の事情も踏まえ、関係自治体と調整。

また、要望に応じ、パネルの展示、説明員による説明の機会を設定する。



オープンハウス型説明会



パネル展示

住民からの相談窓口の充実

運航開始に当たっては、住民からの問い合わせ窓口（コールセンター）を充実させるとともに、その一層の周知を図る。



適時適切な広報

飛行検査の実施、運航開始などそれぞれのフェーズを考慮しつつ、折り込みチラシなどさまざまな手法で広報を実施。



自治体向けの情報提供の充実と運航開始後の枠組み

- さまざまな手法により自治体職員に対する情報提供の充実を図るとともに、運航開始後における関係自治体との情報共有や意見交換の場を設定する。

イレギュラーな運航発生時の情報提供

東京都及び経路下となる13区に対し、先行して、安全確保のために必要な着陸復行などのイレギュラーな運航発生時、「便名又は便数、時刻、運用、滑走路、理由」を速報。
また、発生翌日に、前日の実績を一覧にして情報提供。

新飛行経路の運用開始後も、新飛行経路に関する同様の情報提供を実施予定。

(例)

便名又は便数:ABC252(B772)

運用:北風運用

理由:風の影響

時刻:14:16頃

滑走路:A滑走路 左旋回

自治体職員向けの研修等の充実

現在行っている自治体職員向けの勉強会や研修会の充実を図る。

航空会社による情報提供・説明の充実

航空会社による自治体向けの窓口の設置や航空会社による自治体職員に対する情報提供や説明の充実を図る。

運航開始後の枠組み

新飛行経路開始後において、各自治体との間での情報共有や意見交換を行う場を設定することとし、その形式や構成員については、今後関係自治体と調整を図る。