

# 標準構造図集

令和8年4月

練馬区

本構造図の著作権は練馬区にあります。構造図集の全部または一部を改ざんすることを禁じます。  
練馬区は、本構造図の使用によって発生する直接または間接的な損失・損害等について一切責任を負いません。

標準構造図（令和8年4月）の主な改定内容

・大分類に名称を付与

工 種 名	ページ	改 定 内 容	備 考
取付管工	N1002	埋戻し材の修正	差し替え
トレンチ管付替工	N1005	新規作成	
取付管閉塞工(参考図)	N1008	全面改訂	差し替え
L形側溝工	N1021	標記を一部変更	差し替え
L形側溝工(切下げ部)	N1022	中分類の変更	差し替え
横断用U形溝工	N1024	中分類の変更	差し替え
L形側溝用集水樹工	N1031	新規作成	
U形用集水樹工	N1034	旧N1062の内容を追記	差し替え
L形側溝用集水樹工(2枚蓋)	N1036	中分類の変更	差し替え
街きょ用集水樹工(2枚蓋)	N1037	中分類の変更	差し替え
浸透雨水樹工(浅型2連)	N1047	ちり除けカゴの修正	差し替え
浸透雨水樹工(深型トレンチ1連)	N1048	標記を一部変更	差し替え
浸透雨水樹工(深型トレンチ2連)	N1049	ちり除けカゴの修正	差し替え
プレキャスト街きょ工	N1081	中分類の変更	差し替え
プレキャスト街きょ工	N1082	中分類の変更	差し替え
プレキャスト街きょ工	N1083	中分類の変更	差し替え
プレキャスト街きょ工	N1084	中分類の変更	差し替え
プレキャスト街きょ工	N1085	中分類の変更	差し替え
プレキャスト街きょ工	N1086	中分類の変更	差し替え
プレキャスト街きょ工	N1087	中分類の変更	差し替え
街きょ工	N1088	標記を一部変更	差し替え
境石工	N2001	標記を一部変更	差し替え
歩道止石工	N2002	中分類の変更	差し替え
境界杭埋設工	N2011	新規作成	
金属標	N2012	新規作成	
LED照明共架工	N3121	小分類の変更	差し替え
ガードパイプ工	N4001	標記を一部変更	差し替え

標準構造図（令和8年4月）の主な改定内容

・大分類に名称を付与

工 種 名	ページ	改 定 内 容	備 考
ガードパイプ工	N4004	標記を一部変更	差し替え
案内標識設置工	N4011	標記を一部変更	差し替え
警戒標識工	N4012	標記を一部変更	差し替え
道路通称名 標識工	N4013	標記を一部変更	差し替え
道路反射鏡工	N4021	標記を一部変更	差し替え
電柱共架金物取付工	N4022	新規作成	
支柱工	N4032	標記を一部変更	差し替え
車止工	N4034	標記を一部変更	差し替え
車線分離標設置工	N4035	中分類の変更	差し替え
アスファルトコンクリート舗装工	N5001	転圧幅箇所、標記の一部変更	差し替え
アスファルトコンクリート舗装工	N5002	転圧幅箇所、標記の一部変更	差し替え
アスファルトコンクリート舗装工	N5003	転圧幅箇所、標記の一部変更	差し替え
透水性舗装工	N5011	転圧幅箇所、標記の一部変更	差し替え
透水性舗装工	N5012	転圧幅箇所、標記の一部変更	差し替え
透水性舗装工	N5013	転圧幅箇所、標記の一部変更	差し替え
インターロッキングブロック舗装工	N5021	転圧幅箇所、標記の一部変更	差し替え
視覚障害者誘導用ブロック工	N5022	転圧幅箇所、標記の一部変更	差し替え
コンクリート舗装工	N5023	転圧幅箇所、標記の一部変更	差し替え
レンガ縁石工	N7012	中分類の変更	差し替え
導水管工	N7021	ページ(構造図) 番号の変更、埋戻材の変更	差し替え
雨水柵工	N7022	ページ(構造図) 番号の変更、標記の一部変更	差し替え
汚水柵工	N7023	ページ(構造図) 番号の変更	差し替え
給水管工	N7024	ページ(構造図) 番号の変更	差し替え
送水管工	N7025	ページ(構造図) 番号の変更	差し替え
止水栓工	N7026	ページ(構造図) 番号の変更	差し替え
管口フィルター工	N7027	新規作成	

標準構造図（令和8年4月）の主な改定内容

・大分類に名称を付与

工 種 名	ページ	改 定 内 容	備 考
トレンチ管工	N7028	ページ(構造図)番号の変更	差し替え
浸透柵工	N7029	ページ(構造図)番号の変更	差し替え
散水栓工	N7030	ページ(構造図)番号の変更	差し替え
背付きベンチ工	N7032	新規作成	
背無しベンチ工	N7033	新規作成	
車止工	N7041	抜き差し構造を追加	差し替え
プラ擬木ロープ柵工	N7047	根柵の有無による分類を追加	差し替え
金網柵工	N7051	構造の一部変更	差し替え
制札板工	N7057	構造の一部変更	差し替え
公園灯柱工	N7061	灯具と公園灯柱を別の構造図化	差し替え
引込柱工	N7062	中分類の変更	差し替え
練馬区公園灯 ナンバープレート	N7063	中分類の変更	差し替え
公園灯具工・全配光型	N7064	新規作成	
公園灯具工(配光調整Ⅰ型)	N7065	新規作成	
公園灯具工(配光調整Ⅱ型)	N7066	新規作成	
浸透柵工	N8011	ページ(構造図)番号の変更	差し替え
浸透柵工	N8012	ページ(構造図)番号の変更	差し替え
浸透柵工	N8013	ページ(構造図)番号の変更	差し替え
U形用補足 コンクリート工	N8014	ページ(構造図)番号の変更	差し替え

# 標準構造図取扱要領

## (目的)

第1 標準構造図集は、区発注の土木・造園工事において使用頻度が高いものを収録したもので、工事の設計、契約、施工等における事務の合理化を図ることを目的とする。

## (構造図の判別)

第2 標準構造図を採用した場合は、工事設計書に採用したものが判別できる様、構造図のページ、分類、変数等を記入しなければならない。

## (構造図一覧表の作成)

第3 採用した標準構造図については、構造図一覧表（別記様式）を作成する。

## (特記仕様書)

第4 特記仕様書には、標準構造図を採用した旨を明示しなければならない。

## (添付省略)

第5 標準構造図は、工事設計書および契約書に添付する必要はない。

## (その他)

第6 本構造図の著作権は練馬区に帰属する。構造図集の全部または一部を改ざんすることを禁ずる。  
練馬区は、本構造図の使用によって発生する直接または間接的な損失・損害等について一切責任を負わない。

## 付則

### (適用期日)

- 1 この要領は平成15年4月1日から適用する。
- 2 平成18年4月1日第1回改定
- 3 平成19年4月1日第2回改定
- 4 平成20年4月1日第3回改定
- 5 平成21年4月1日第4回改定
- 6 平成22年4月1日第5回改定
- 7 平成23年4月1日第6回改定
- 8 平成24年4月1日第7回改定
- 9 平成24年7月1日第8回改定
- 10 平成25年4月1日第9回改定
- 11 平成26年4月1日第10回改定
- 12 平成27年4月1日第11回改定
- 13 平成28年4月1日第12回改定
- 14 平成29年4月1日第13回改定
- 15 平成30年4月1日第14回改定
- 16 平成31年4月1日第15回改定
- 17 令和 3年4月1日第16回改定
- 18 令和 4年4月1日第17回改定
- 19 令和 5年4月1日第18回改定
- 20 令和 6年4月1日第19回改定
- 21 令和 7年4月1日第20回改定
- 22 令和 8年4月1日第21回改定

大分類	中分類			小分類		変数
	記号	ページ	工種名	記号	形状・寸法	
N1000 道路排水 施設工	TK	N1002	取付管工	VU150 VU200	硬質塩化ビニル管	Kd, Ss Us
	TK	N1004	トレンチ管工 (深形トレンチ柵用)	TF I TF II	深形トレンチ柵用	なし
	TK	N1005	トレンチ管付替工	TF I TF II	セットバック幅0.5m セットバック幅1.0m セットバック幅1.5m	500 1,000 1,500
	TK	N1008	取付管閉塞工	150 200		なし
	SK	N1021	L形側溝工	250B,E 300B,E 350B,E		K(h),T(h) C(h),H(h)
	SK	N1022	L形側溝工	T1 T2 T3	切下げ部	250,B,E 300,B,E 350,B,E
	SK	N1024	横断用U形溝工	240 300		標準 細目
	AM	N1031	L形用集水柵	300用 350用		K(h)
	AM	N1034	U形用集水柵工	KT		S,K,TP Wk,Mk
	AM	N1036	L形側溝用集水柵 工	2F	2枚蓋	なし
	AM	N1037	街きよ用集水柵工	155	2枚蓋	なし
	SU	N1047	浸透雨水柵工	A II	浅型2連	なし
	SU	N1048	浸透雨水柵工	F I	深型トレンチ1連	なし
	SU	N1049	浸透雨水柵工	F II	深型トレンチ2連	なし
	GK	N1081	プレキャスト街きよ 工	155SF 155	一般部	なし
	GK	N1082	プレキャスト街きよ 工	155SF 155 155-1	乗入れ部	A,B,C,D
	GK	N1083	プレキャスト街きよ 工	155(4)	乗入れ部	A,B,C,D

大分類	中分類			小分類		変数
	記号	ページ	工種名	記号	形状・寸法	
N1000 道路排水 施設工	GK	N1084	プレキャスト街きよ 工	155SF 155	横断部	なし
	GK	N1085	プレキャスト街きよ 工	155SF端	155SF型端末	なし
	GK	N1086	プレキャスト街きよ 工	155(5)	すりつけ部	なし
	GK	N1087	プレキャスト街きよ 工	155K	車いす横断部	なし
	GK	N1088	街きよ工	155K	車いす横断部	なし
	N2000 道路 街築工	KS	N2001	境石工	I, II, III, IV	
KS		N2002	歩道止石工	HKB-K	車いす横断部	なし
KH		N2011	境界杭埋設工	KG		
KH		N2012	金属標	—		I、II
N3000 電気 設備工	GHB	N3011	練馬区街路灯 ステッカープレート	—		なし
	BBK	N3023	分電盤取付工	—		なし
	LEDK	N3120	照明柱建柱工	—		HML
	LEDK	N3121	LED照明共架工	クラスB 20m以上	クラスB:20m以上	なし
	LEDK	N3122	LED照明共架工	クラスB 30m以上	クラスB:30m以上	なし
LEDK	N3123	LED照明共架工	クラスB 40m以上	クラスB:40m以上	なし	
N4000 交通安全 施設工	GP	N4001	ガードパイプ工	P1-PK	P1-PK	600 1,500 3,000
	GP	N4004	ガードパイプ工	P1-PN	P1-PN:ビーム型	1,000 1,500 2,000 3,000

大分類	中分類			小分類		変数
	記号	ページ	工種名	記号	形状・寸法	
N4000 交通安全 施設工	TS	N4011	案内標識設置工	GS		H,L,S
	TS	N4012	警戒標識工	WS	一部規制標識含む	H,L,S
	TS	N4013	道路通称名 標識工	GS-F		H,L,S
	RM	N4021	道路反射鏡工	1,2		600 800 1,000
	RM	N4022	電柱共架金物取付 工			
	CS	N4032	支柱工	I,II		なし
	CS	N4033	車止工	—	移設工	なし
	CS	N4034	車止工	—	反射テープ付	なし
	CS	N4035	車線分離標設置工	貼付式, 着脱式		H
	KS	N4041	区画線設置工	JS NM		なし
N5000 舗装工	ASH	N5001	アスファルト コンクリート舗装工	13,14,20,2 5		T,P
	ASH	N5002	アスファルト コンクリート舗装工	40,45,55,6 0		T,P
	ASH	N5003	アスファルト コンクリート舗装工	5,10,15, 20,25		T,P
	TH	N5011	透水性舗装工	20,25,31,4 1		H
	TH	N5012	透水性舗装工	51,60		H
	TH	N5013	透水性舗装工	5,11,13		H
	ILB	N5021	インターロッキング ブロック舗装工	18(20),23( 25),28(30) 35,40		K

大分類	中分類			小分類		変数
	記号	ページ	工種名	記号	形状・寸法	
N5000 舗装工	SYB	N5022	視覚障害者誘導用 ブロック工	18(20),23( 25),28(30) 35,40		K
	EH	N5023	コンクリート舗装工	CH		20,30
N7000 公園 施設工	EH	N7003	ダスト舗装工	DH		なし
	ES	N7012	レンガ縁石工	RE		I,II,III, II-D,III-D
	MZ	N7021	導水管工	VU150	硬質塩化ビニル管	Us Kd
	MZ	N7022	雨水樋工	—	—	U,TP
	MZ	N7023	汚水樋工	500		なし
	MZ	N7024	給水管工	SGP-VD HI		呼び径
	MZ	N7025	送水管工	SGP-PD	SGP-PD	32A,40A, 50A,65A, 80A,100A
	MZ	N7026	止水栓工	VU		変数補足表 のとおり
	MZ	N7027	管口フィルター工	KF		30 50
	MZ	N7028	トレンチ管工	AVU 200		I,II,III IV,V
	MZ	N7029	浸透樋工	500	内径500	I,II
	MZ	N7030	散水栓工	—		KTS,KNS, KTH,KNH
	KYS	N7031	スツール工	ST		なし
	KYS	N7032	背付きベンチ工	STB		なし
	KYS	N7033	背無しベンチ工	SNB		なし

大分類	中分類			小分類		変数
	記号	ページ	工種名	記号	形状・寸法	
N7000 公園 施設工	KS	N7041	車止工	KT-T	単柱	なし
	KS	N7042	車止工	KT-M	門型・横棧付	0.7,0.7K 1.0,1.0K
	KS	N7045	ロープ柵工	RS		I, II
	KS	N7047	ブラ擬木 ロープ柵工	—		I, II
	KS	N7051	金網柵工	KAS (32,40)		0.9,1.2 1.5,1.5S 1.8,1.8S
	KS	N7052	金網柵門扉工	KAM (32,40)		0.9,1.2 1.5,1.8
	KS	N7053	メッシュフェンス工	MF-D	独立基礎用	1.5,1.5S 1.8,1.8S 1.8M
	KS	N7054	メッシュフェンス工	MF-N	布基礎用	1.5,1.5S 1.8,1.8S 1.8M
	KS	N7055	メッシュフェンス 門扉工	MF-M		1.5,1.5S 1.8,1.8S
	KS	N7056	樹名札工	JMS		なし
	KS	N7057	制札板工	SSB		なし
	KS	N7058	自転車置場 標示板工	ZOH		なし
	KS	N7059	門柱工	MC		なし
	JS	N7060	目かくしフェンス工	—	H=1800上部目かくし 下部メッシュフェンス 独立基礎、布基礎	布基礎 独立基礎
	KT	N7061	公園灯柱工	KT		4.0 4.9
	KT	N7062	引込柱工	HC		なし
	KT	N7063	練馬区公園灯 ナンバープレート	NP		なし
	KT	N7064	公園灯具工・全配 光型	KT-Z		100 I, 100 II 250 I, 250 II

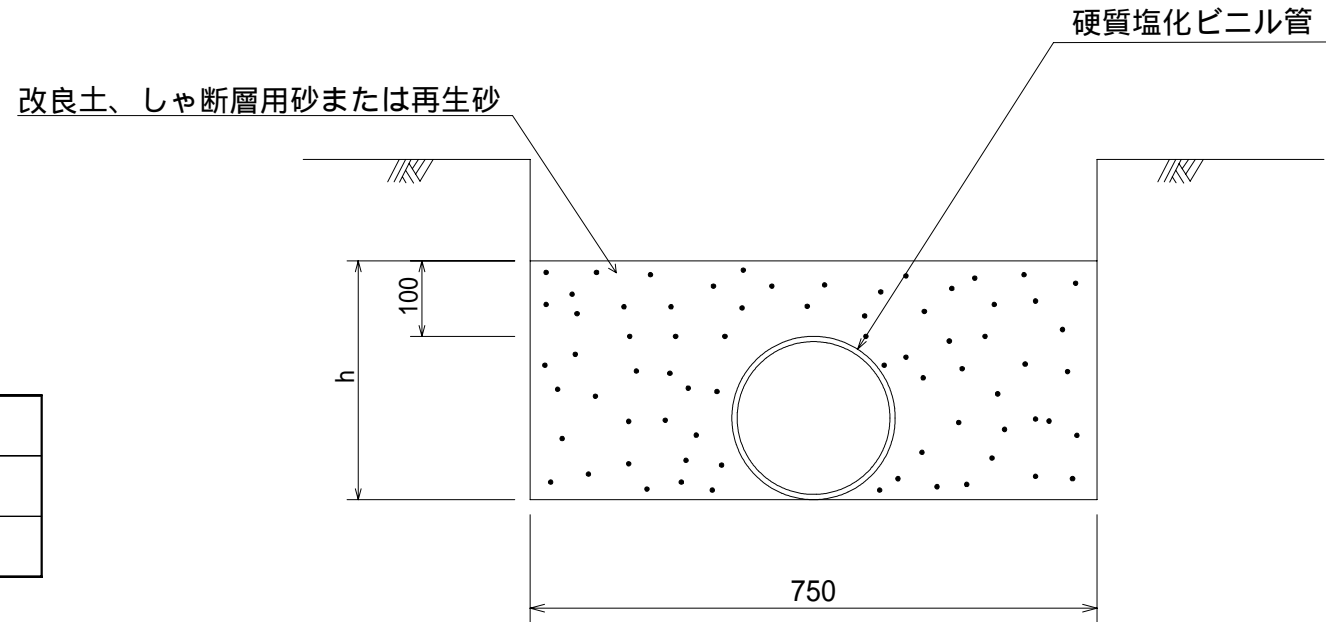
大分類	中分類			小分類		変数
	記号	ページ	工種名	記号	形状・寸法	
N7000 公園 施設工	KT	N7065	公園灯具工(配光 調整Ⅰ型)	KT-H		100, 100S 250, 250S
	KT	N7066	公園灯具工(配光 調整Ⅱ型)	KT-HS		なし
	YGS	N7079	砂場工	SN-F	不定型	L,A
	BES	N7091	時計塔工	TKT		なし
	BES	N7092	水飲台工	MND		B,J
	TBS	N8001	転落防止柵工	GS		I, II
	N8000 その他 施設工	TBS	N8002	転落防止柵工	HS	張出部
TBS		N8003	転落防止柵工	MS	門扉部	なし
MZ		N8011	浸透柵工	T	トレンチ管用	I, II III, IV, V
MZ		N8012	浸透柵工	U	U形用	I, II III, IV, V
MZ		N8013	浸透柵工	II	2連用	I, II III, IV, V
MZ		N8014	U形用補足 コンク リート工	240 300	両側	なし
US		N8021	グラウンド マーク工	GM		I(小,大) 丸,T,L,+
JS		N8031	通用ゲート工	—		なし
JS		N8032	説明板工	—		なし
JS		N8033	自転車駐車場 名板工	1400 1100		なし
SS		N8041	引込柱工	—		なし
SS		N8042	蛍光灯工	BK,G		なし

# 取付管工

作成	縮尺	大分類	中分類	小分類	変数	作成年度
S	S=1/10	N1000 道路排水施設工	TK	VU150 VU200	Kd, Ss Us	R.8

## 変数補足表

Kd	改良土埋戻し
Ss	しゃ断層埋用砂戻し
Us	再生砂埋戻し



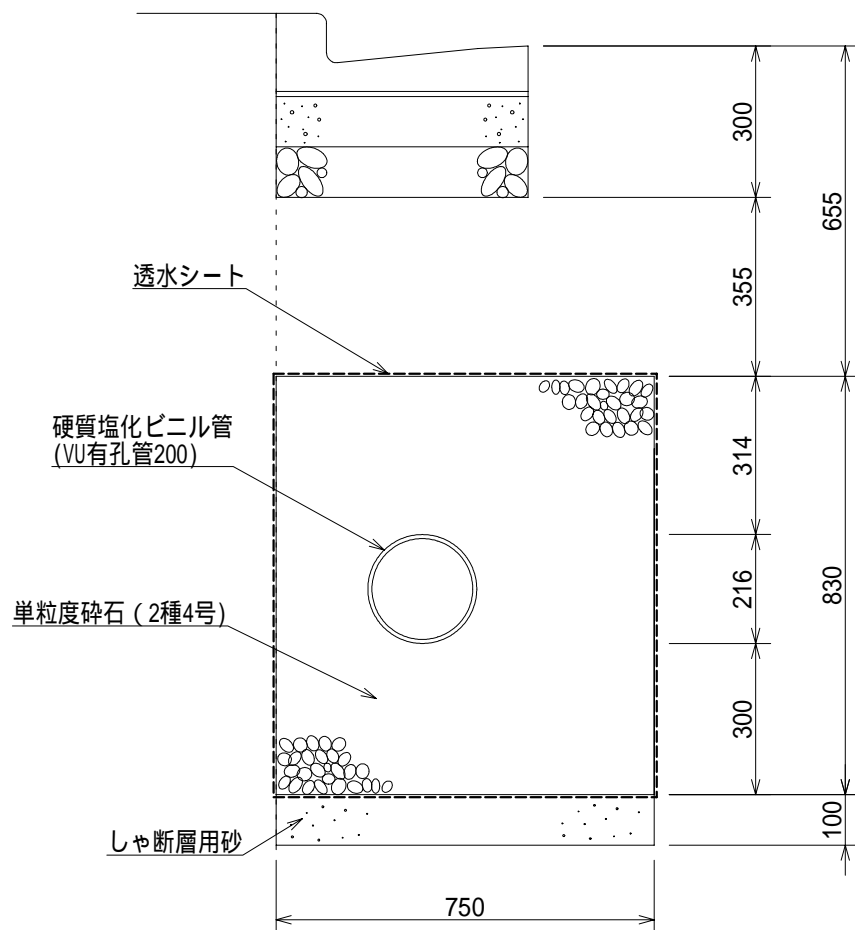
## 材料表

(100m当り)

品名	形状・寸法	単位	数量	h(mm)
硬質塩化ビニル管	VU150	本	25.0	
	VU200			
埋戻し材	改良土 しゃ断層 VU150	m <sup>3</sup>	17.7	265
	用砂または再生砂 VU200		20.0	316

# トレンチ管工（深型トレンチ柵用）

作成	縮尺	大分類	中分類	小分類	変数	作成年度
S	S=1/15	N1000 道路排水施設工	TK	TF TF	—	H.25



## 材料表

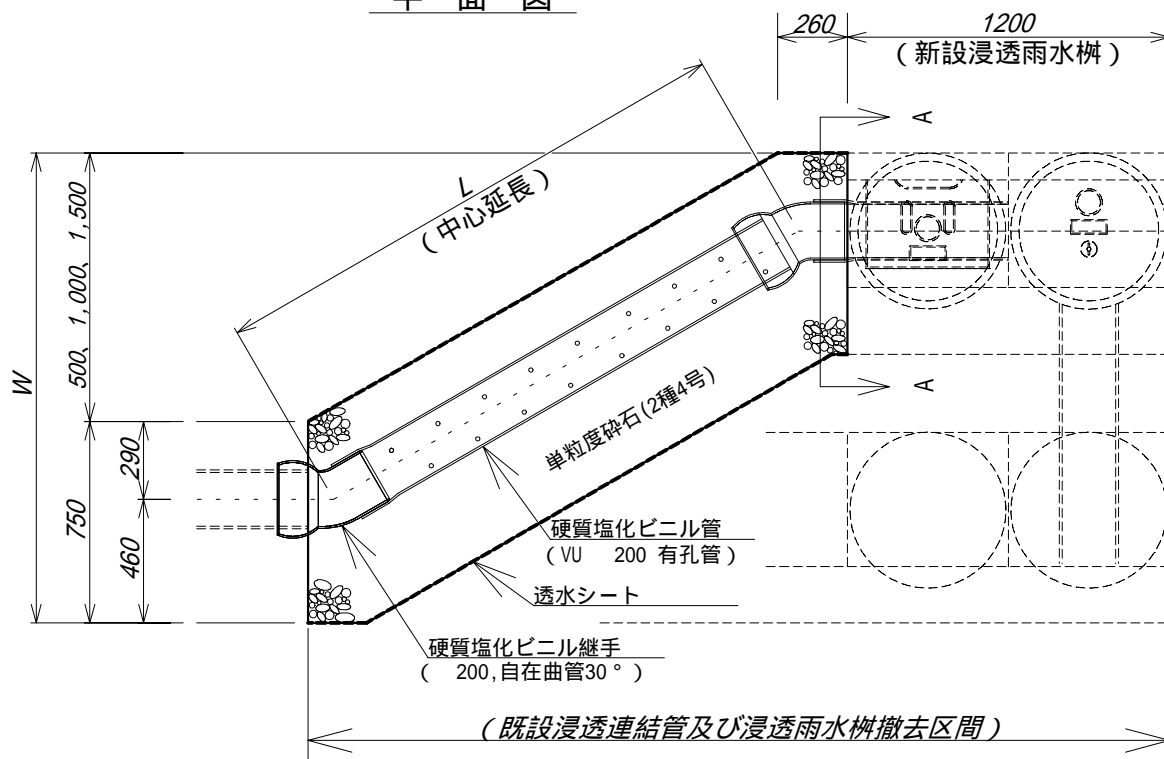
(100m当り)

品名	形状・寸法	単位	数量	摘要
硬質塩化ビニル管	VU有孔管 200×4000	本	25.0	
透水シート	引張強度245N/5cm以上 透水係数 $10^{-2}$ cm/sec	m <sup>2</sup>	316.0	
単粒度碎石	2種4号	m <sup>3</sup>	58.6	
しゃ断層用砂		m <sup>3</sup>	7.5	

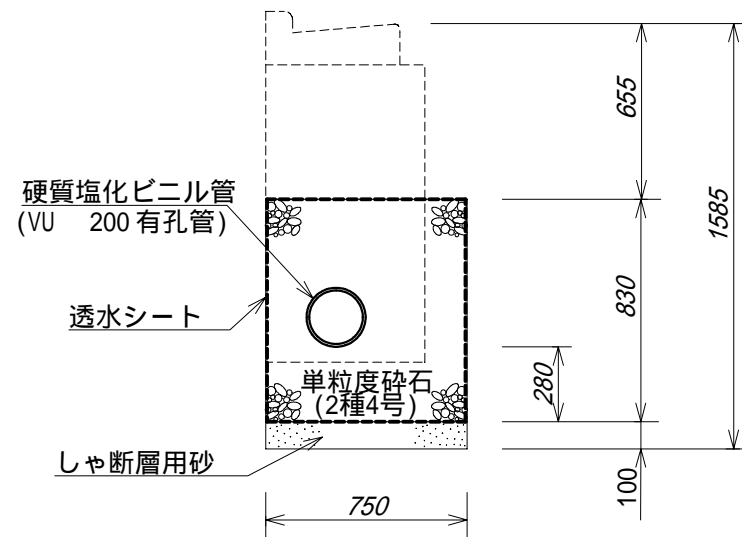
# 浸透連結管付替工

作成	縮尺	大分類	中分類	小分類	変数	作成年度
S	S=1/30	N1000 道路排水施設工	T K	T F T F	500 1,000 1,500	R.8

平面図



A-A断面図



材料表

(100箇所当り)

品名	形状寸法	単位	数量		
			500	1,000	1,500
硬質塩化ビニル管	VU有孔管 200×4000	本	21.5	46.8	72.1
硬質塩化ビニル管継手	VU 200 自在曲管30°	個	200.0	200.0	200.0
単粒度碎石	2種4号	m <sup>3</sup>	74.8	133.4	192.0
透水シート	引張強度245N/5cm以上 透水係数10 <sup>-2</sup> cm/sec	m <sup>2</sup>	403.5	719.5	1035.5
しゃ断層用砂		m <sup>3</sup>	9.6	17.1	24.6

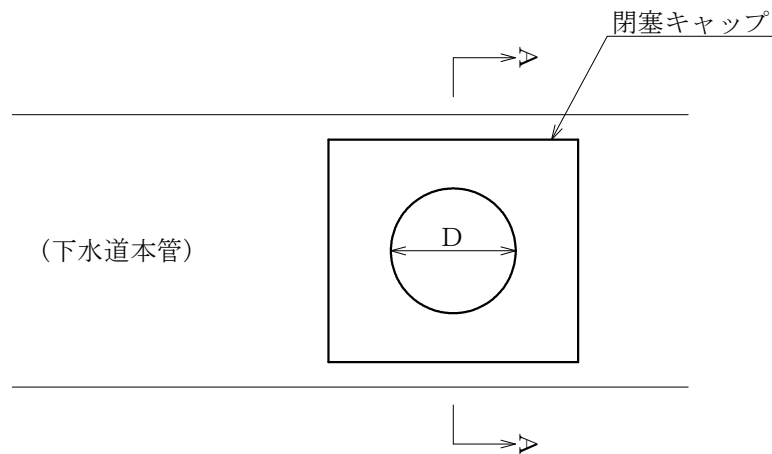
形状寸法表

変数	L	W
500	1,000	1,250
1,000	2,000	1,750
1,500	3,000	2,250

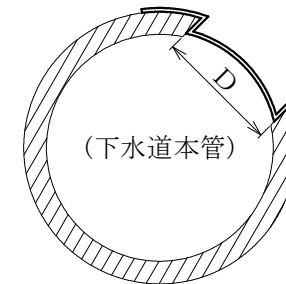
作成	縮尺	大分類	中分類	小分類	変数	作成年度
S	S=1/10	N1000 道路排水施設工	TH	150 200	—	R.8

## 取付管閉塞工（参考図）

平面図



A—A断面図



材 料 表

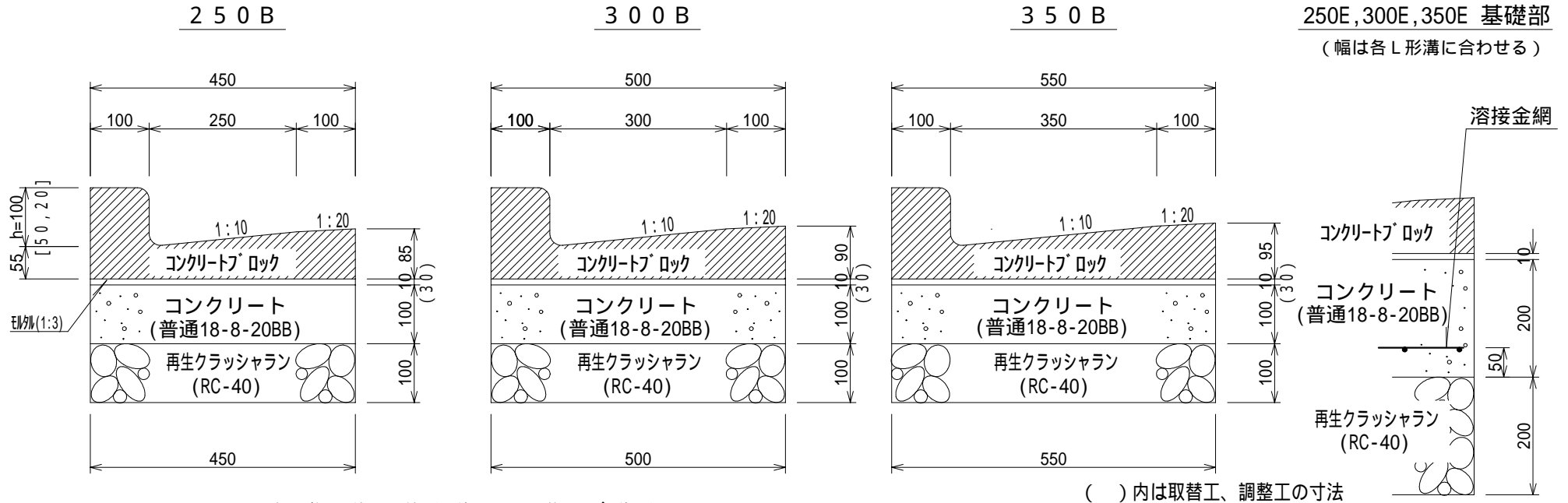
(100箇所当り)

品名	形状・寸法	単位	数量		備考
			150	200	
閉塞キャップ	150用		100.0	—	接合剤含む
閉塞キャップ	200用		—	100.0	接合剤含む

# L形側溝工

作成	縮尺	大分類	中分類	小分類	変数	作成年度
S	S=1/10	N1000 道路排水施設工	S K	250 B, E 300 B, E 350 B, E	K(h), T(h) C(h)	R.8

## 断面図



切下げ部の両端には、斜めすり付け(10cm-5cm等)タイプを使用すること。  
各ブロックの間には、目地モルタルを施すこと

## 材料表

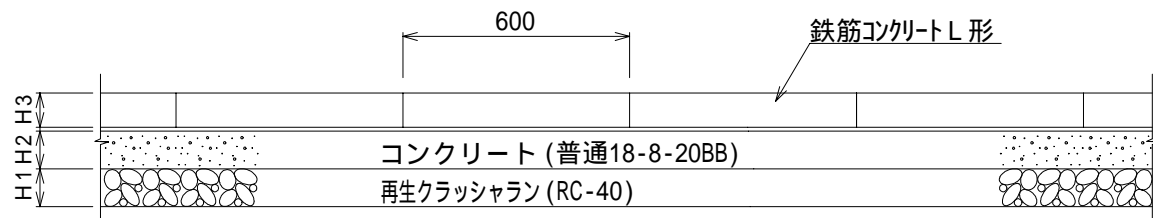
(100m当り)

品名	形状寸法	単位	250B			250E	300B			300E	350B			350E
			L形溝工 K(h)	取替工 T(h)	調整工 C(h)	L形溝工 K(h)	L形溝工 K(h)	取替工 T(h)	調整工 C(h)	L形溝工 K(h)	L形溝工 K(h)	取替工 T(h)	調整工 C(h)	L形溝工 K(h)
再生クラッシュラン	RC-40	m <sup>3</sup>	4.5	—	—	9.0	5.0	—	—	10.0	5.5	—	—	11.0
コンクリート	普通18-8-20BB	m <sup>3</sup>	4.5	—	—	9.0	5.0	—	—	10.0	5.5	—	—	11.0
鉄筋コンクリートL形		個	165.0	165.0	発生材	165.0	165.0	165.0	発生材	165.0	165.0	165.0	発生材	165.0
モルタル	1 : 3	m <sup>3</sup>	0.5	1.4	1.4	0.5	0.5	1.5	1.5	0.5	0.6	1.7	1.7	0.6
型枠		m <sup>2</sup>	20.0	—	—	40.0	20.0	—	—	40.0	20.0	—	—	40.0
溶接金網	6×100×100mm	m <sup>2</sup>	—	—	—	45.0	—	—	—	50.0	—	—	—	55.0

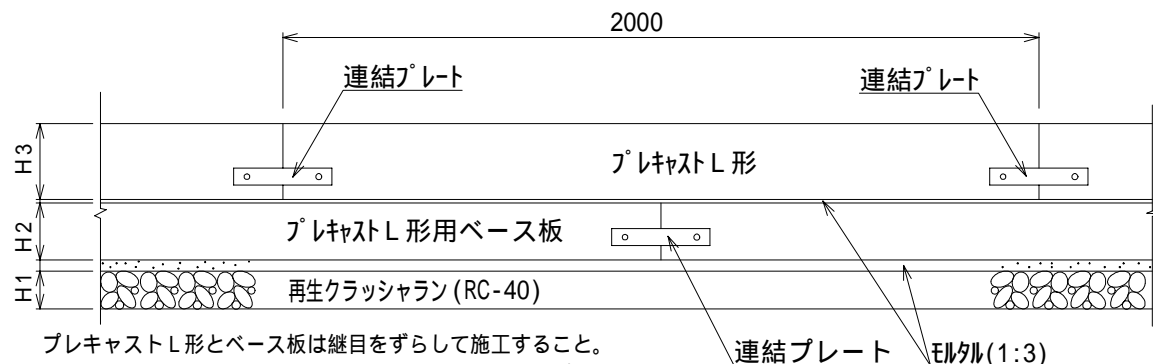
# L形側溝工(切下げ部)

作成	縮尺	大分類	中分類	小分類	変数	作成年度
S	S=1/20	N1000 道路排水施設工	S K	T 1 T 2 T 3	250, B, E 300, B, E 350, B, E	R . 8

正面図



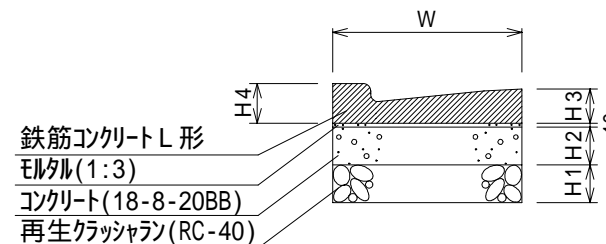
切下げ部の両端には、斜めすり付け(10cm-5cm等)タイプを使用すること。



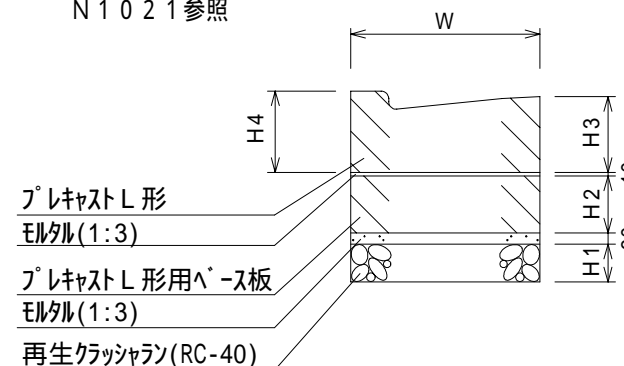
プレキャストL形とベース板は継目をずらして施工すること。

切下げ部の両端には、斜めすり付け(10cm-5cm等)タイプを使用すること。

断面図



厚基礎のコンクリート基礎には、溶接金網を敷設すること。  
N 1 0 2 1 参照



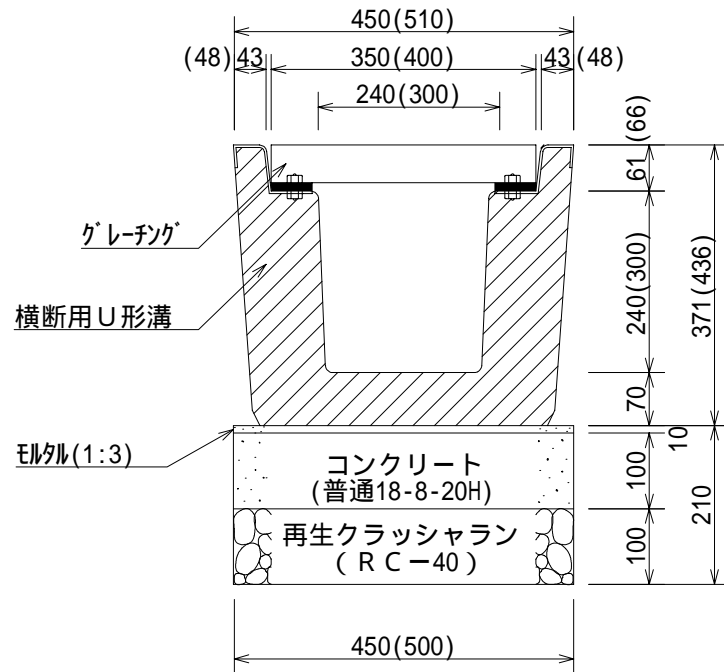
材料表

(100m当たり)

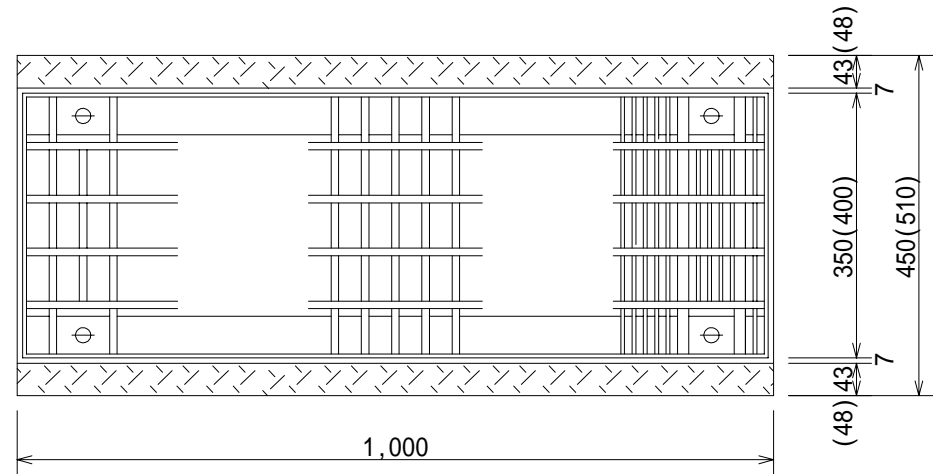
区分 T	品目等		W	H1	H2	H3	H4	コンクリート	モルタル	型枠	再生クラッシャー	溶接金網	鉄筋コンクリートL形	プレキャストL形	プレキャストL形ベース板	車両種別	施設の使用等
	形状寸法							普通18-8-20BB	1:3		RC-40	6×100×100mm	各種	各種	各種		
	単位		(mm)	(mm)	(mm)	(mm)	(mm)	(m <sup>3</sup> )	(m <sup>3</sup> )	(m <sup>2</sup> )	(m <sup>2</sup> )	(m <sup>3</sup> )	(m <sup>2</sup> )	(個)	(個)		
T 1	L形側溝(標準)	250 B	450	100	100	85	105	4.5	0.5	20.0	4.5		各種	各種	各種	普通自動車	一般宅地の出入口等
		300 B	500	100	100	90	105	5.0	0.5	20.0	5.0		各種	各種	各種		
		350 B	550	100	100	95	105	5.5	0.6	20.0	5.5		各種	各種	各種		
T 2	L形側溝(厚基礎)	250 E	450	200	200	85	105	9.0	0.5	40.0	9.0	45.0	各種	各種	各種	普通自動車	複数が出入りする施設の出入口等(共同住宅等)
		300 E	500	200	200	90	105	10.0	0.5	40.0	10.0	50.0	各種	各種	各種		
		350 E	550	200	200	95	105	11.0	0.6	40.0	11.0	55.0	各種	各種	各種		
T 3	特殊L形側溝(プレキャスト基礎)	250	450	100	150	200	220		1.8		4.5			50.0	50.0	普通自動車を超えるもの	中型自動車が入り出る施設の出入口等(コンビニエンスストア等の店舗等) 大型自動車が入り出る施設の出入口等(ガソリンスタンド・工場・倉庫等)
		300	500	100	150	200	215		2.0		5.0			50.0	50.0		
		350	550	100	150	200	210		2.2		5.5			50.0	50.0		

# 横断用U形溝工

作成	縮尺	大分類	中分類	小分類	変数	作成年度
S	S=1/10	N1000 道路排水施設工	S K	240 300	標準 細目	R.8



( )内は300用



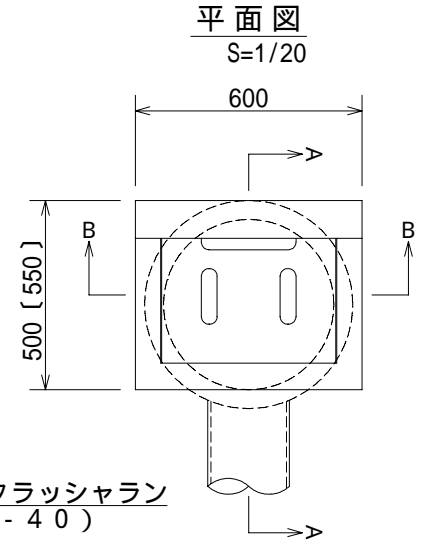
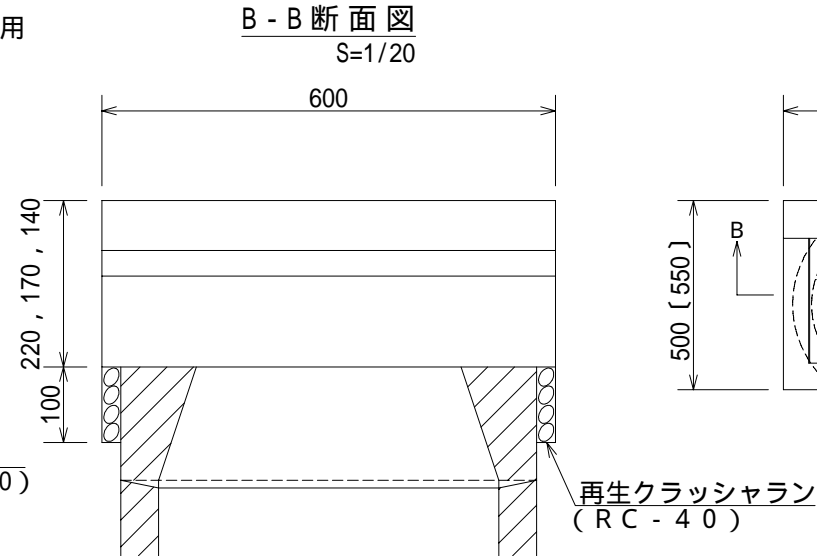
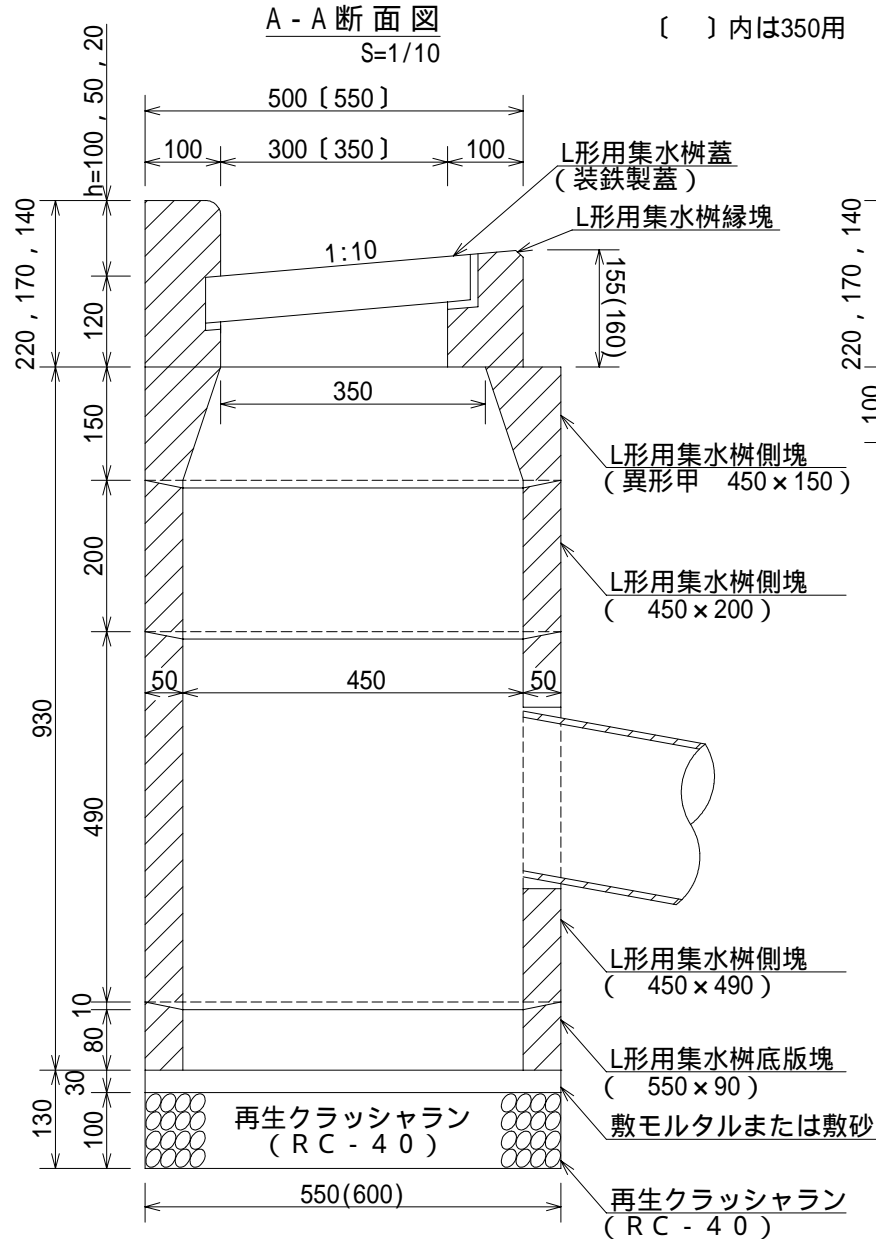
## 材料表

(100m当り)

品名	形状・寸法	単位	数量				摘要
			240	300	240細目	300細目	
横断用U形溝	240	個	100.0	—	100.0	—	ゴムパッキン付
	300	個	—	100.0	—	100.0	
グレーチング(T-25)	350×995×50	枚	100.0	—	—	—	取付金具含
	400×995×55	枚	—	100.0	—	—	
グレーチング (T-25, 細目)	350×995×50	枚	—	—	100.0	—	
	400×995×55	枚	—	—	—	100.0	
再生クラッシュラン	RC-40	m <sup>3</sup>	4.5	5.0	4.5	5.0	
モルタル	1:3	m <sup>3</sup>	0.5	0.5	0.5	0.5	
コンクリート	普通18-8-20H	m <sup>3</sup>	4.5	5.0	4.5	5.0	
型枠		m <sup>2</sup>	20.0	20.0	20.0	20.0	

# L形側溝用集水柵工

作成	縮尺	大分類	中分類	小分類	変数	作成年度
S	S=1/10 S=1/20	N1000 道路排水施設工	A M	300用 350用	K(h) T(h)	R.8



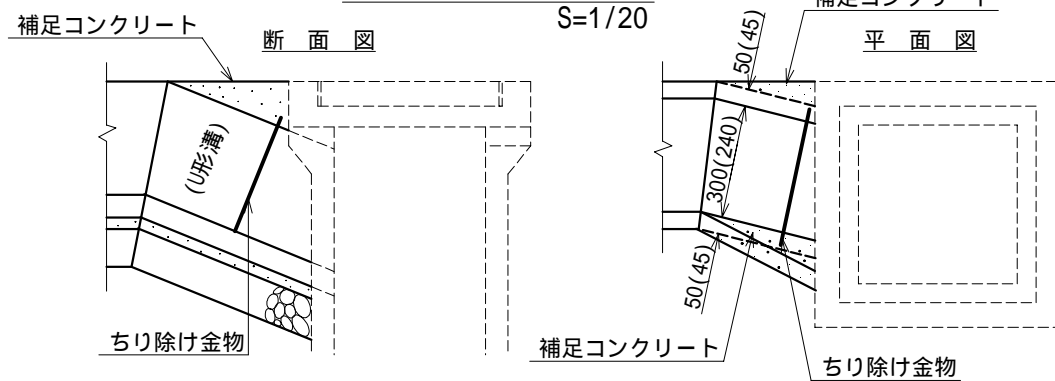
## 材料表

(100箇所当り)

品名	形状・寸法	単位	数量				摘要
			300用		350用		
			集水柵工 K(h)	取替工 T(h)	集水柵工 K(h)	取替工 T(h)	
L形用集水柵縁塊	300用 350用	個	100.0	発生材	100.0	発生材	
L形用集水柵蓋	300用 装鉄製蓋 350用 装鉄製蓋	枚	100.0	発生材	100.0	発生材	
L形用集水柵側塊	異形甲 450×150	個	100.0	—	100.0	—	
	450×200	個	100.0	—	100.0	—	
	450×490	個	100.0	—	100.0	—	
L形用集水柵底板塊	550×90	個	100.0	—	100.0	—	
モルタル	1:3	m <sup>3</sup>	0.7	0.5	0.8	0.6	
敷モルタルまたは敷砂		m <sup>3</sup>	1.0	—	1.1	—	
再生クラッシャー	RC-40	m <sup>3</sup>	4.0	—	4.5	—	

現場状況等により、装鉄製蓋を鋼製網蓋に変更することができる。  
現場状況等により、側塊 (450×200) の個数を変更することができる。

## U形溝取付補足工



作成	縮尺	大分類	中分類	小分類	変数	作成年度
S	S=1/10 S=1/20	N1000 道路排水施設工	A M	K T	S, K, TP Wk, Mk	R.8

材料表 (U形用集水枘取付補足工) (100箇所当り)

品名	形状・寸法	単位	数量	摘要
ちり除け金物	240用 300用	枚	100.0	
コンクリート	普通18-8-20BB	m <sup>3</sup>	1.0	
型枠		m <sup>2</sup>	24.0	

変数補足表

蓋	S	装鉄製
	K	鋼製網
基礎	Wk	基礎 620×620、再生砂あり
	Mk	基礎 520×520、再生砂なし
種別	TP	トラップ枘として施工

材料表 (U形用集水枘工)

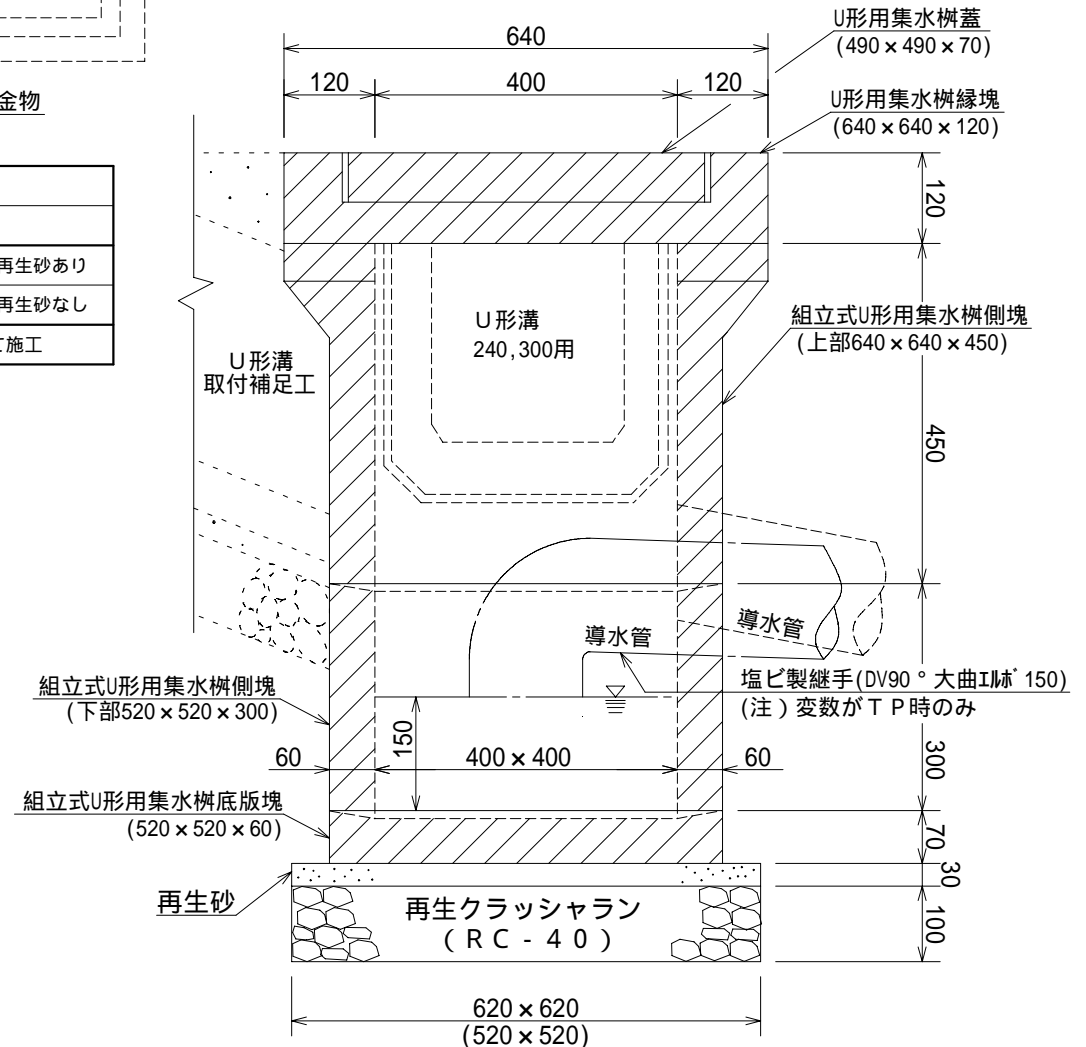
(100箇所当り)

品名	形状・寸法	単位	数量		摘要
			S	K	
U形用集水枘蓋	装鉄製蓋 490×490×70	枚	100.0	—	網の形状は格子状とする
	鋼製網蓋 490×490×70	枚	—	100.0	
U形用集水枘縁塊	640×640×120	個	100.0		
組立式U形用集水枘側塊	上部 640×640×450	個	100.0		
	下部 520×520×300	個	100.0		
組立式U形用集水枘底板塊	520×520×60	個	100.0		
再生クラッシュラン	RC-40	m <sup>3</sup>	3.8(2.7)		
再生砂		m <sup>3</sup>	1.2(-)		
モルタル	1:3	m <sup>3</sup>	0.3(0.3)		
塩ビ製継手	DV90° IILホ 150	個	100.0		トラップ枘施工の場合のみ摘要

( ) 内は変数Mkの場合  
 車両の通行が想定される箇所に設置する場合は、  
 ボルト固定式の縁塊および蓋を使用すること。  
 トラップ枘の場合のみ図の一点鎖線の取付となる。

## U形用集水枘工

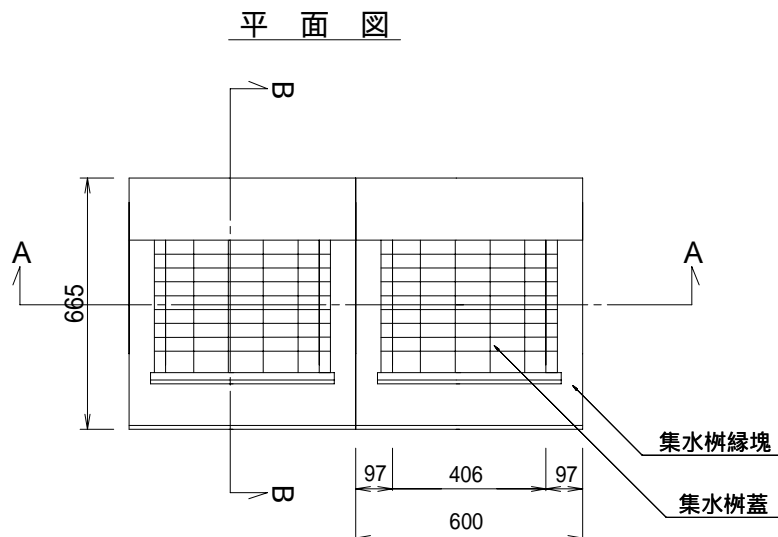
S=1/10



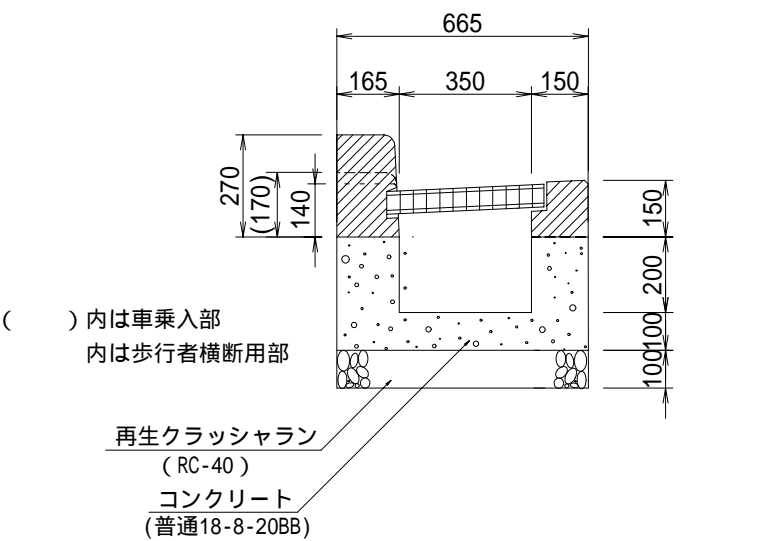


# 街きょ用集水枡工 (2枚蓋)

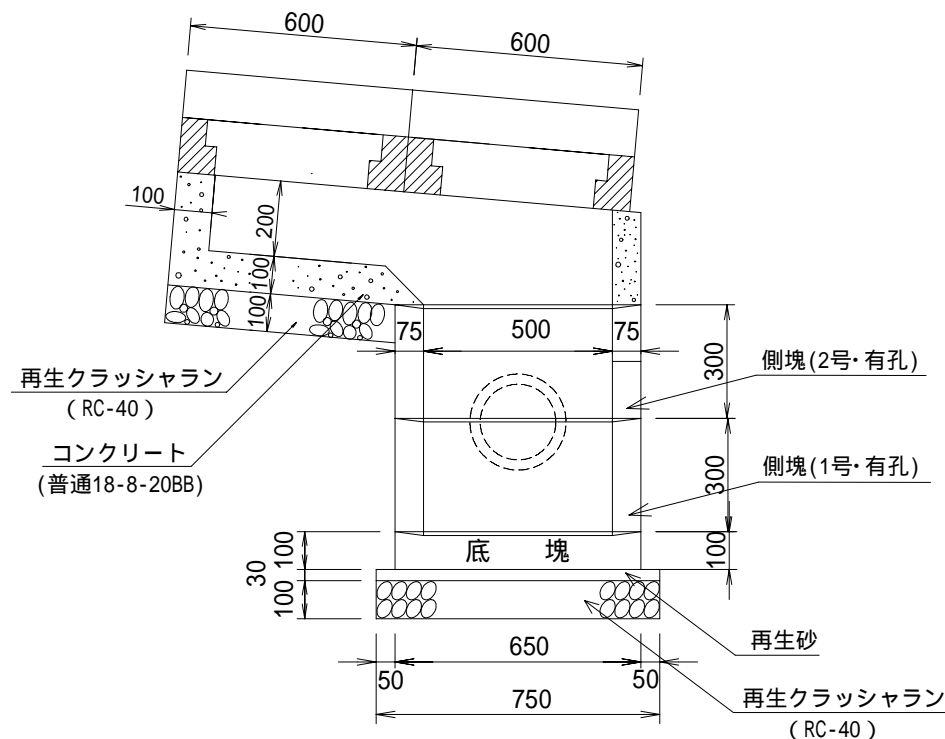
作成	縮尺	大分類	中分類	小分類	変数	作成年度
S	S=1/20	N1000 道路排水施設工	A M	155	—	R.8



B - B 断面図



A - A 断面図



材料表

(100箇所当り)

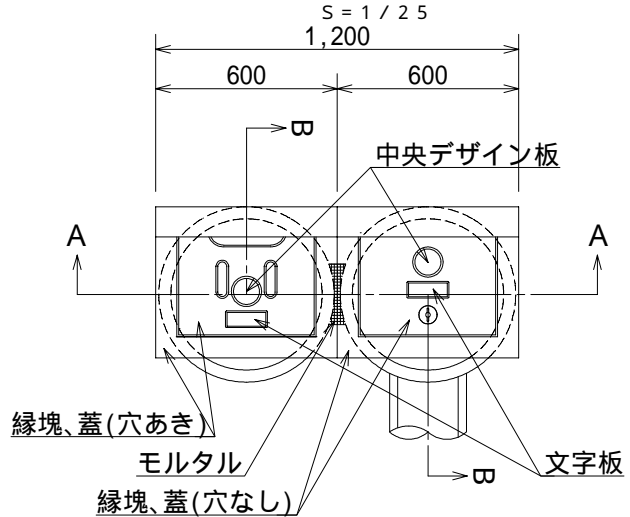
品名	形状寸法	単位	数量	備考
再生クラッシュラン	RC-40	m <sup>3</sup>	8.3	
再生砂		m <sup>3</sup>	1.3	
モルタル	1 : 3	m <sup>3</sup>	0.8	
コンクリート	普通18-8-20BB	m <sup>3</sup>	11.8	
型枠		m <sup>2</sup>	190.9	
ブロック縁塊	鋼製網蓋共	組	200	歩行者横断部の鋼製網蓋は、「細目」使用のこと。
側塊(1号)	有孔	個	100	
側塊(2号)	有孔	個	100	
底塊		個	100	

本構造図は、区発注工事等のために作成したものです。その他の用途に用いる場合は、主管課と協議してください。

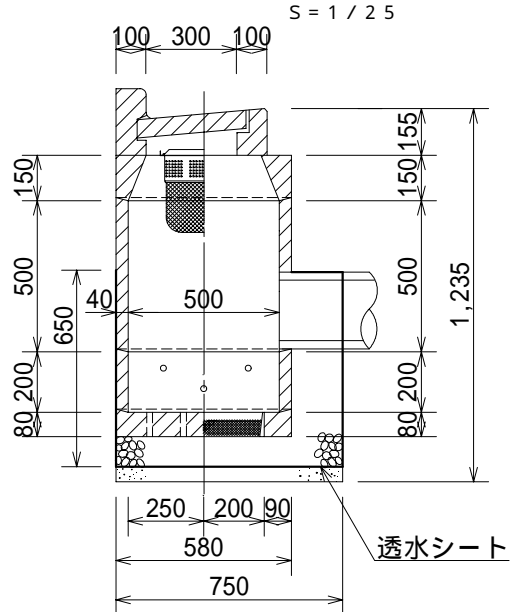
# 浸透雨水柵工（浅型2連）

作成	縮尺	大分類	中分類	小分類	変数	作成年度
S	S=1/5 S=1/25	N1000 道路排水施設工	S U	A	—	R.8

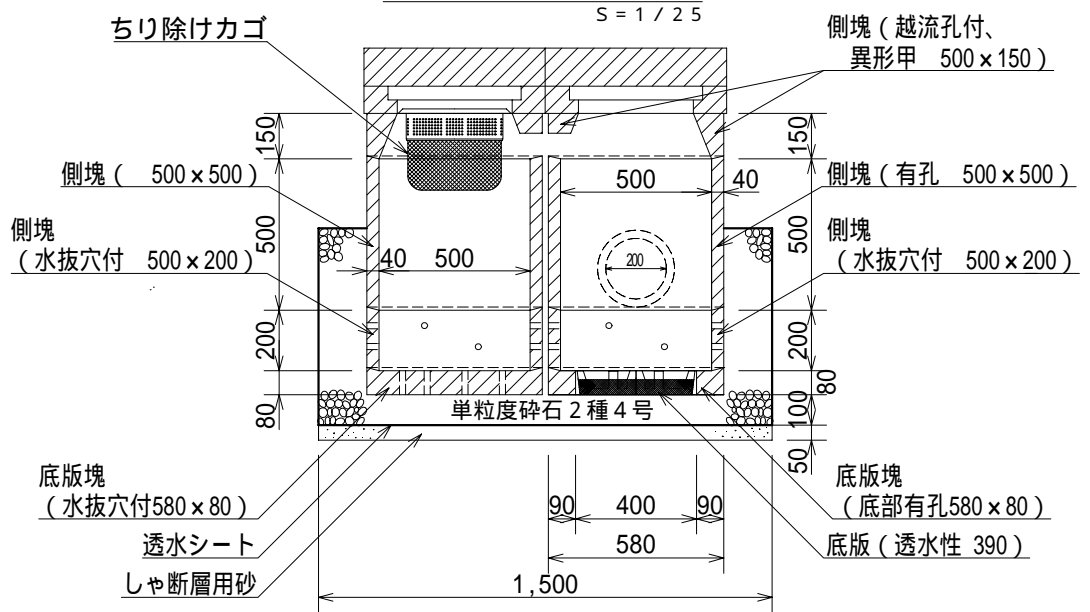
平面図



縦断面図(B-B)



横断面図(A-A)



材料表

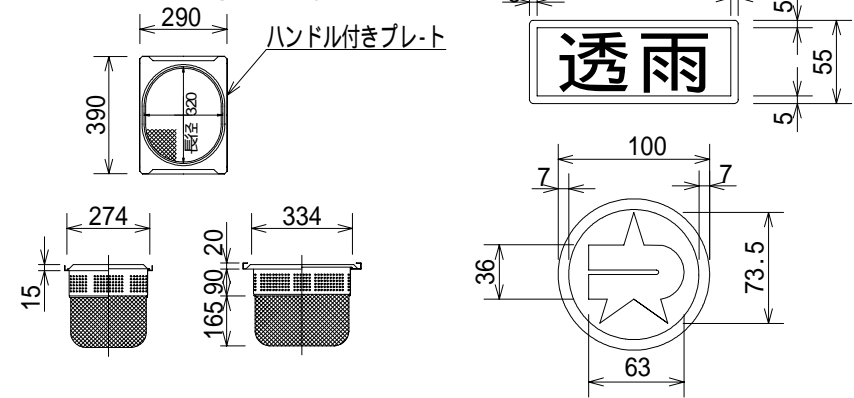
(100箇所当り)

品名	形状寸法	単位	数量	摘要
浸透雨水柵底板塊	水抜穴付 580×80	個	100.0	
浸透雨水柵底板塊	底部有孔 580×80	個	100.0	
浸透雨水柵底板	透水性 390	組	100.0	
浸透雨水柵側塊	水抜穴付 500×200	個	200.0	
浸透雨水柵側塊	500×500	個	100.0	
浸透雨水柵側塊	有孔 500×500	個	100.0	
浸透雨水柵側塊	越流孔付 异形甲 500×150	個	200.0	
浸透雨水柵縁塊、蓋	穴あき(雨水標示)	組	100.0	
浸透雨水柵縁塊、蓋	穴なし(雨水標示)	組	100.0	
ちり除けカゴ	浸透雨水柵用	組	100.0	SUS製
透水シート	引張強度245N/5cm以上 透水係数 $10^{-2}$ cm/sec	m <sup>2</sup>	420.0	
モルタル	1:3	m <sup>3</sup>	1.6	
単粒度碎石	2種4号	m <sup>3</sup>	43.2	
しゃ断層用砂		m <sup>3</sup>	5.6	

中央デザイン板・文字板詳細図

t = 7 ~ 10 裏面埋込突起付 S = 1/5  
 紋章は練馬区紋章(昭和28年12月告示第19号)参照のこと  
 文字は東京都下水道設計標準参照のこと

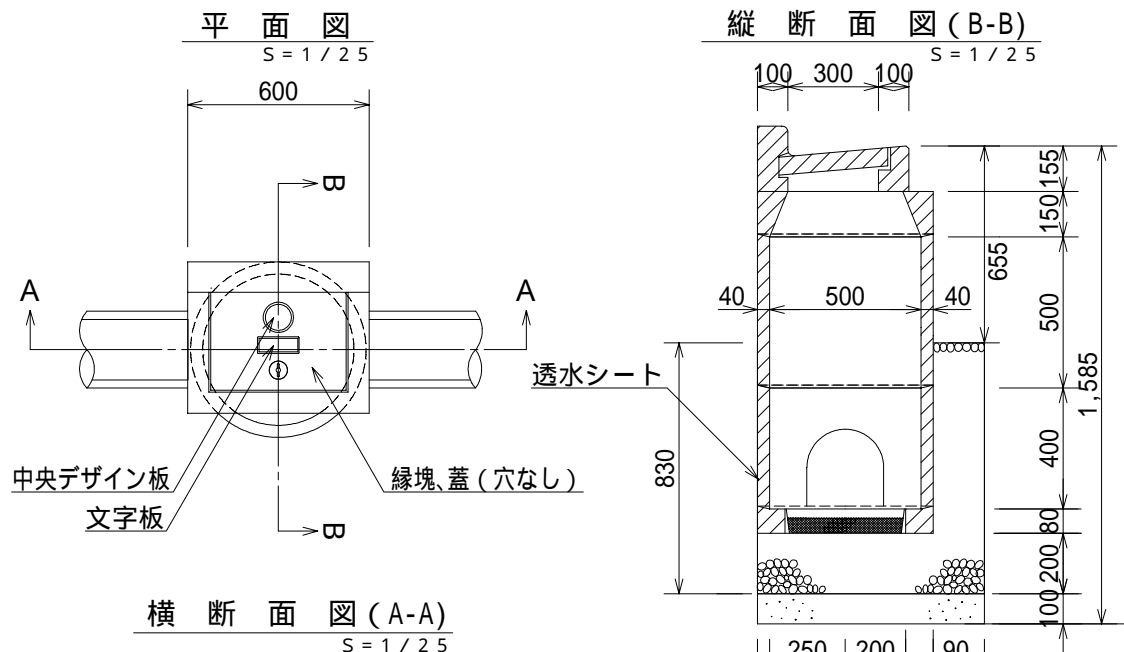
ちり除けカゴ 詳細図



本構造図は、区発注工事等のために作成したものです。その他の用途に用いる場合は、主管課と協議してください。

# 浸透雨水柵工（深型トレンチ1連）

作成	縮尺	大分類	中分類	小分類	変数	作成年度
S	$S=1/5$ $S=1/25$	N1000 道路排水施設工	S U	F	—	R.8



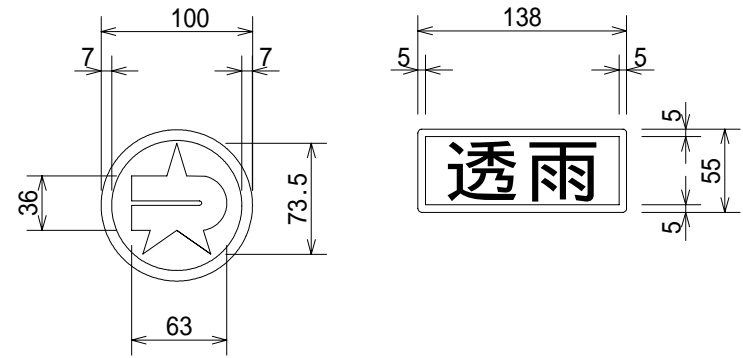
## 材料表

(100箇所当り)

品名	形状寸法	単位	数量	摘要
浸透雨水柵底板塊	底部有孔 580×80	個	100.0	
浸透雨水柵底板	透水性 390	個	100.0	
浸透雨水柵側塊	500×500	個	100.0	
浸透雨水柵側塊	有孔 500×400	個	100.0	
浸透雨水柵側塊	異形甲 500×150	個	100.0	
浸透雨水柵縁塊、蓋	穴なし (雨水標示)	組	100.0	
管口フィルター	#5 200 受枠共	組	200.0	
透水シート	引張強度245N/5cm以上 透水係数 $10^{-2}$ cm/sec	m <sup>2</sup>	189.6	
モルタル	1 : 3	m <sup>3</sup>	0.7	
単粒度碎石	2種4号	m <sup>3</sup>	20.7	
しゃ断層用砂		m <sup>3</sup>	4.5	

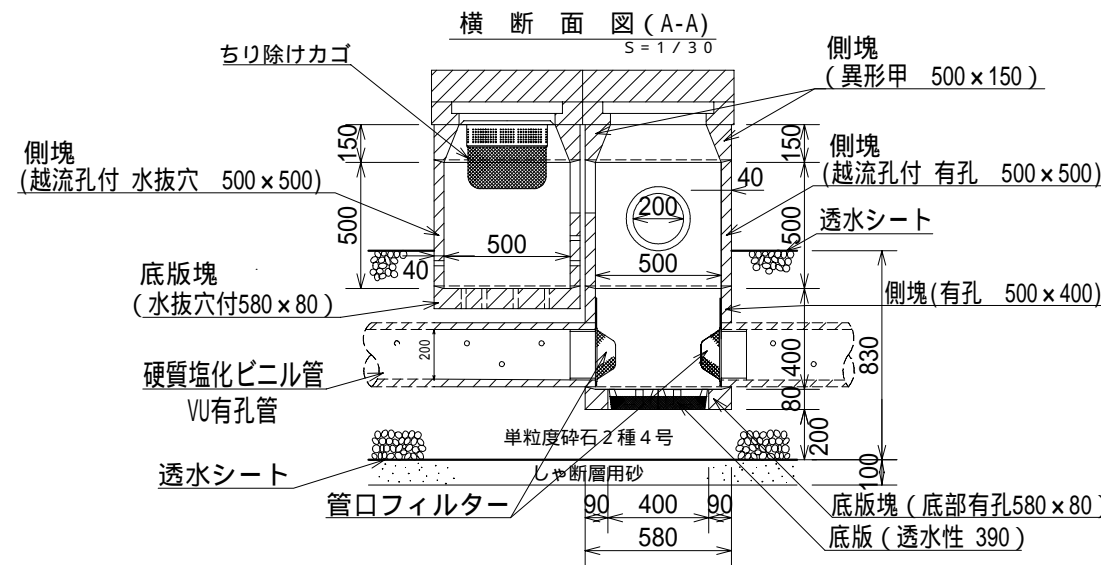
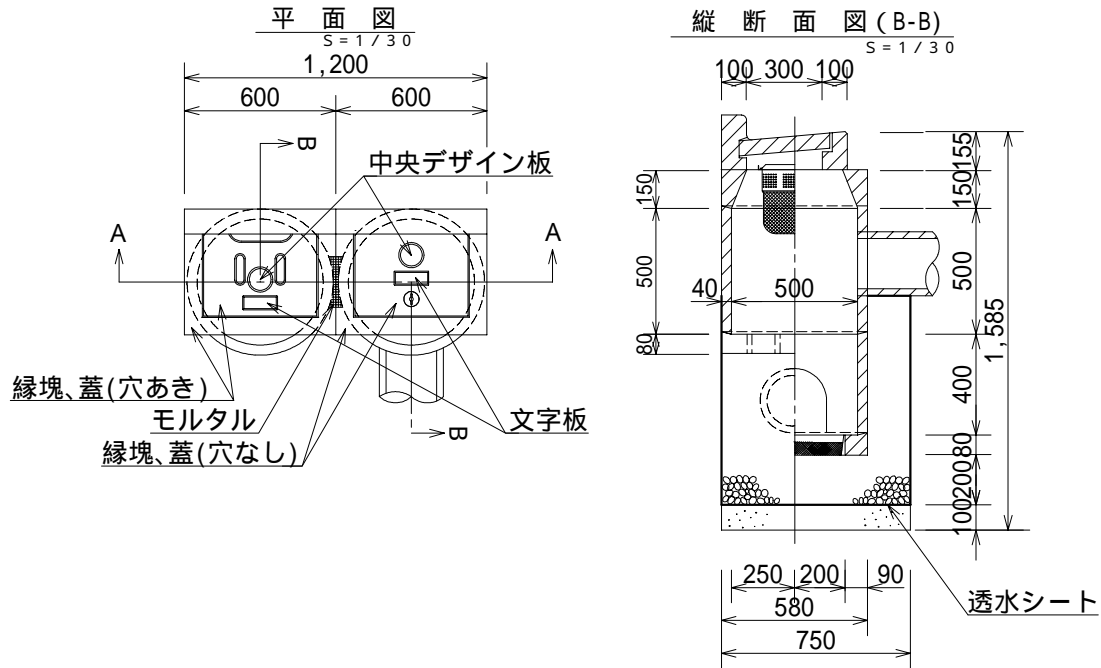
## 中央デザイン板・文字板詳細図

$S=1/5$   
 $t = 7 \sim 10$  裏面埋込突起付  
 紋章は練馬区紋章 (昭和28年12月告示第19号) 参照のこと  
 文字は東京都下水道設計標準参照のこと

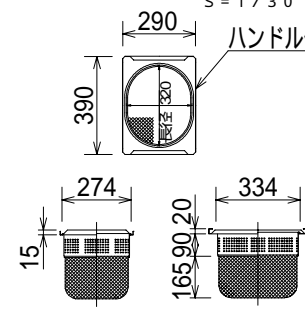


本構造図は、区発注工事等のために作成したものです。その他の用途に用いる場合は、主管課と協議してください。

# 浸透雨水柵工（深型トレンチ2連）

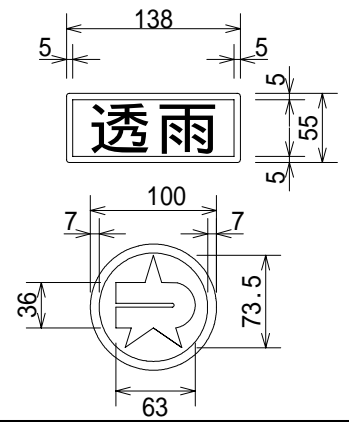


ちり除けカゴ 詳細図  
S=1/30



中央デザイン板・文字板詳細図  
S=1/5

t = 7 ~ 10 裏面埋込突起付  
 紋章は練馬区紋章（昭和28年12月告示第19号）参照のこと  
 文字は東京都下水道設計標準参照のこと



作成	縮尺	大分類	中分類	小分類	変数	作成年度
S	S=1/5 S=1/30	N1000 道路排水施設工	S U	F	—	R.8

材料表

(100箇所当り)

品名	形状寸法	単位	数量	摘要
浸透雨水柵底板塊	水抜穴付 580×80	個	100.0	
浸透雨水柵底板塊	底部有孔 580×80	個	100.0	
浸透雨水柵底板	透水性 390	組	100.0	
浸透雨水柵側塊	越流孔付 水抜穴 500×500	個	100.0	
浸透雨水柵側塊	越流孔付 有孔 500×500	個	100.0	
浸透雨水柵側塊	有孔 500×400	個	100.0	
浸透雨水柵側塊	異形甲 500×150	個	200.0	
浸透雨水柵縁塊、蓋	穴あき (雨水標示)	組	100.0	
浸透雨水柵縁塊、蓋	穴なし (雨水標示)	組	100.0	
管口フィルター	#5 200 受枠共	組	200.0	
ちり除けカゴ	浸透雨水柵用	組	100.0	SUS製
透水シート	引張強度245N/5cm以上 透水係数10 <sup>-2</sup> cm/sec	m <sup>2</sup>	379.2	
硬質塩化ビニル管	VU有孔管 200mm×4,000mm	本	17.5	
モルタル	1 : 3	m <sup>3</sup>	1.5	
単粒度砕石	2種 4号	m <sup>3</sup>	49.8	
しゃ断層用砂		m <sup>3</sup>	9.0	

本構造図は、区発注工事等のために作成したものです。その他の用途に用いる場合は、主管課と協議してください。

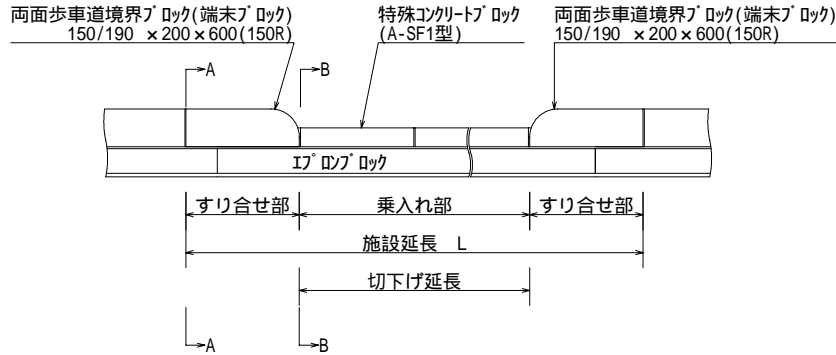


# プレキャスト街きょ工 (乗入れ部)

作成	縮尺	大分類	中分類	小分類	変数	作成年度
S	S=1/20 S=1/40	N1000 道路排水施設工	G K	155 155SF 155-1	A, B, C, D	R.8

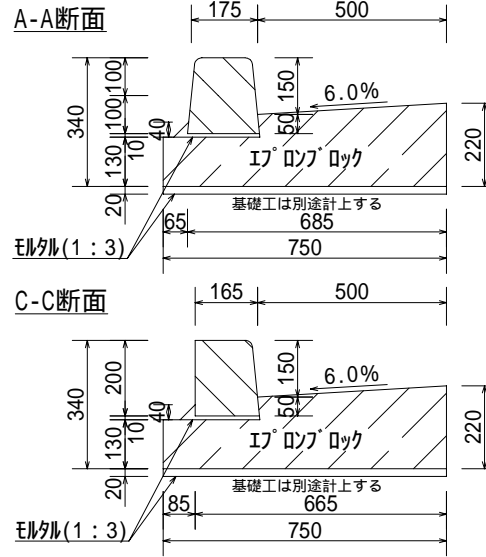
## 正面図 (155SF型)

S=1/40

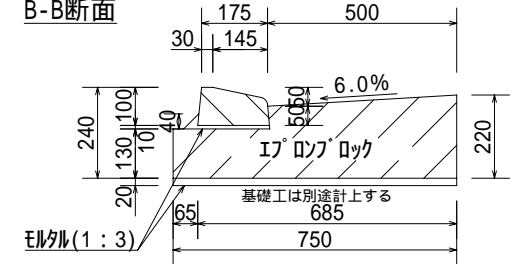


## 断面図

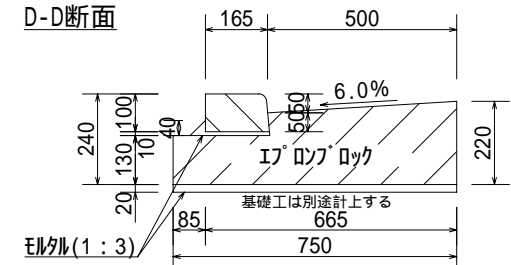
S=1/20



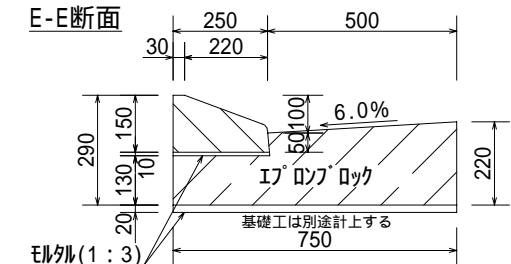
## B-B断面



## D-D断面

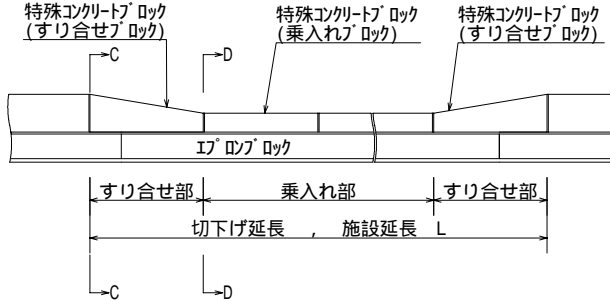


## E-E断面



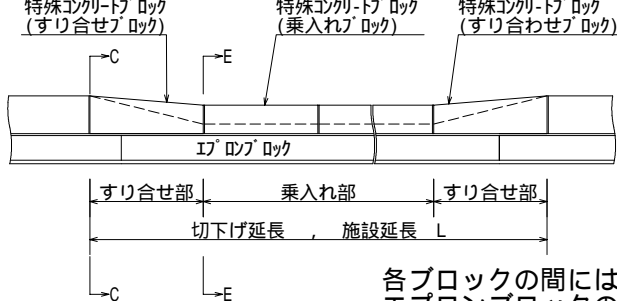
## 正面図 (155型)

S=1/40



## 正面図 (155-1型)

S=1/40



各ブロックの間には、目地モルタルを施すこと。  
エプロンブロックの寸法は参考値とする。  
エプロンブロックは、すべり止め加工タイプを使用すること。

## 材料表

(100箇所当り)

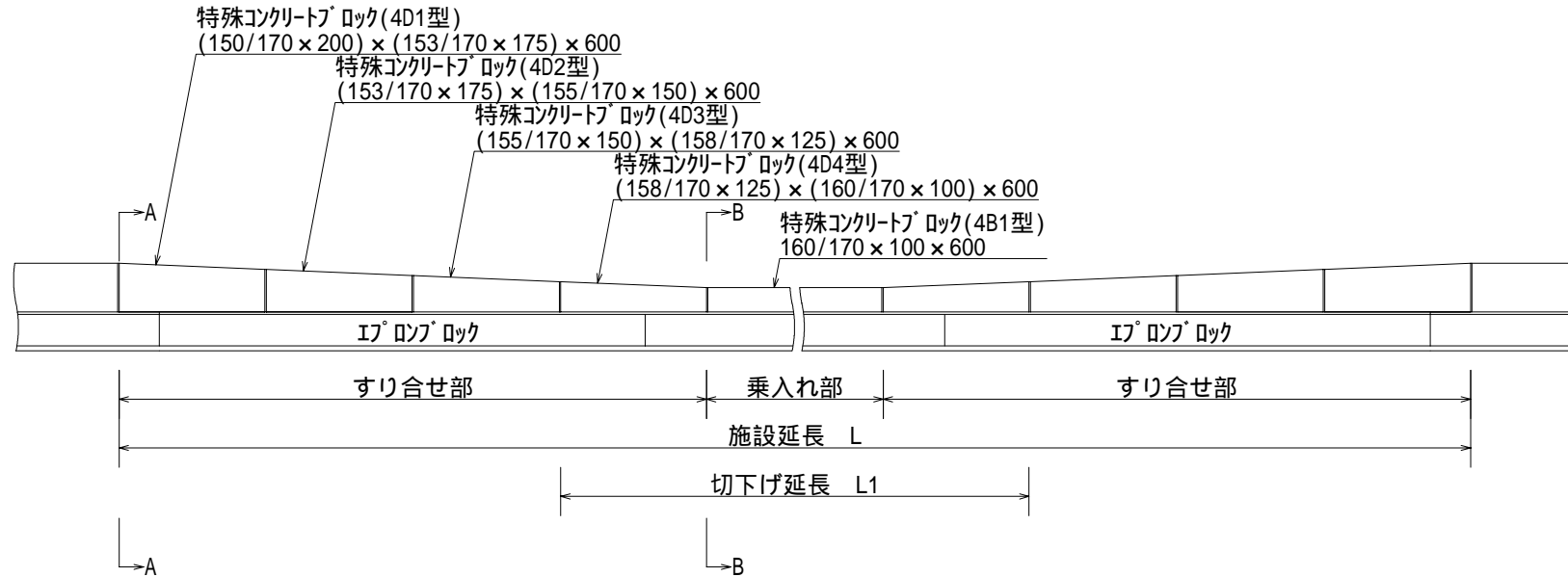
形式	施設延長 (cm)	モルタル 1:3 (m <sup>3</sup> )	エプロンブロック (個)	乗入れブロック (個)	すり合わせブロック (端末) (個)
T1	T2				
A型 (303cm)	155SF型	424	7.7	210	500
	155型	303	5.4	150	300
B型 (424cm)	155SF型	303	5.3	150	300
	155型	545	9.9	270	700
C型 (545cm)	155SF型	424	7.6	210	500
	155型	424	7.5	210	500
D型 (727cm)	155SF型	666	12.1	330	900
	155型	545	9.8	270	700
	155SF型	545	9.7	270	700
	155型	848	15.4	420	1,200
	155SF型	727	13.1	360	1,000
	155-1型	727	12.9	360	1,000

上記以外の構造とする場合は、道路管理者と協議のうえ、構造を決定すること。

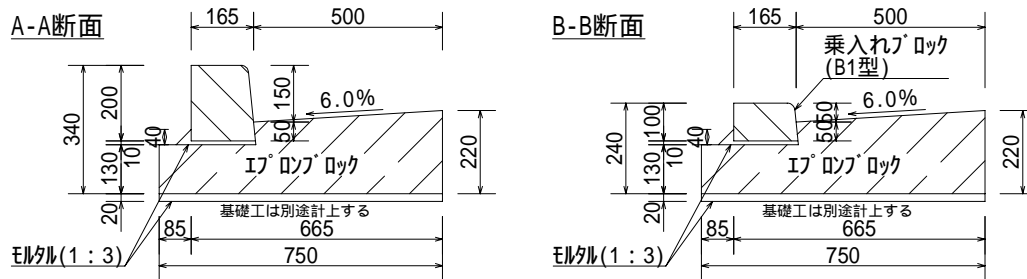
# プレキャスト街きょ工 (乗入れ部)

作成	縮尺	大分類	中分類	小分類	変数	作成年度
S	S=1/20 S=1/30	N1000 道路排水施設工	G K	155(4)	A,B,C,D	R.8

正面図 (155型・4本すり合せ)  
S=1/30



断面図  
S=1/20



各ブロックの間には、目地モルタルを施すこと。  
エプロンブロックの寸法は参考値とする。  
エプロンブロックは、すべり止め加工タイプを使用すること。

材料表

(100箇所当り)

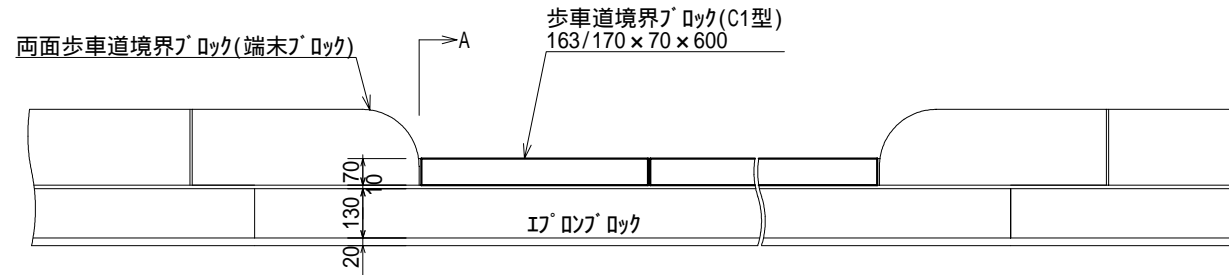
形式	形式	施設延長	モルタル	エプロン	乗入れ	すり合わせ
T1	T2	(cm)	1:3	ブロック	ブロック	ブロック
(303cm)	155型(4本)		(m <sup>3</sup> )	(個)	(個)	(個)
A型	155型(4本)	666	12.0	330	300	800
B型	155型(4本)	787	14.2	390	500	800
C型	155型(4本)	908	16.4	450	700	800
D型	155型(4本)	1,090	19.7	540	1,000	800

上記以外の構造とする場合は、道路管理者と協議のうえ、構造を決定すること。

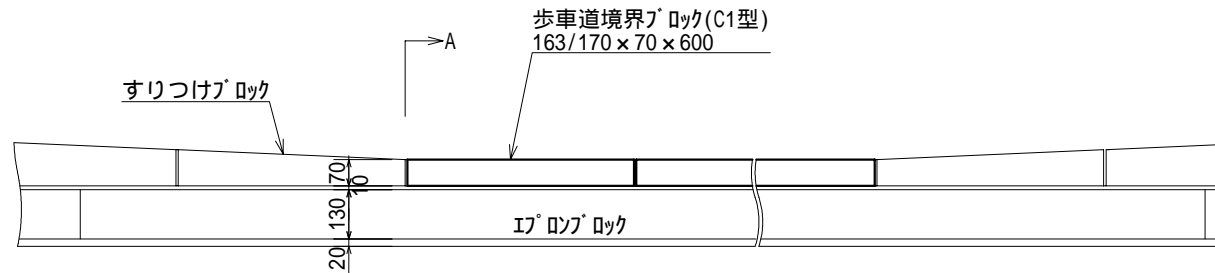
# プレキャスト街きょ工 (横断部)

作成	縮尺	大分類	中分類	小分類	変数	作成年度
S	S=1/20	N1000 道路排水施設工	GK	155 155SF	—	R.8

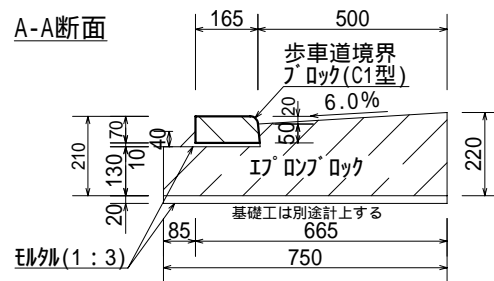
正面図 (155SF型)  
S=1/20



正面図 (155型)  
S=1/20



断面図  
S=1/20



各ブロックの間には、目地モルタルを施すこと。  
エプロンブロックの寸法は参考値とする。  
エプロンブロックは、すべり止め加工タイプを使用すること。

材料表

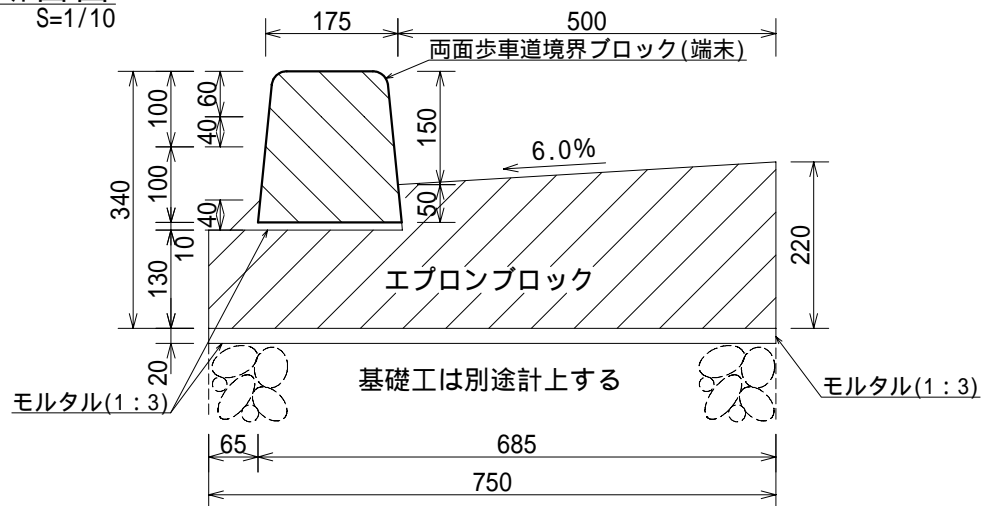
(100m当り)

品名	形状・寸法	単位	数量
歩車道境界ブロック	130/170 × 70 × 600	個	165.0
エプロンブロック	130/220 × 750 × 2000	個	50.0
モルタル	1:3	m <sup>3</sup>	1.8

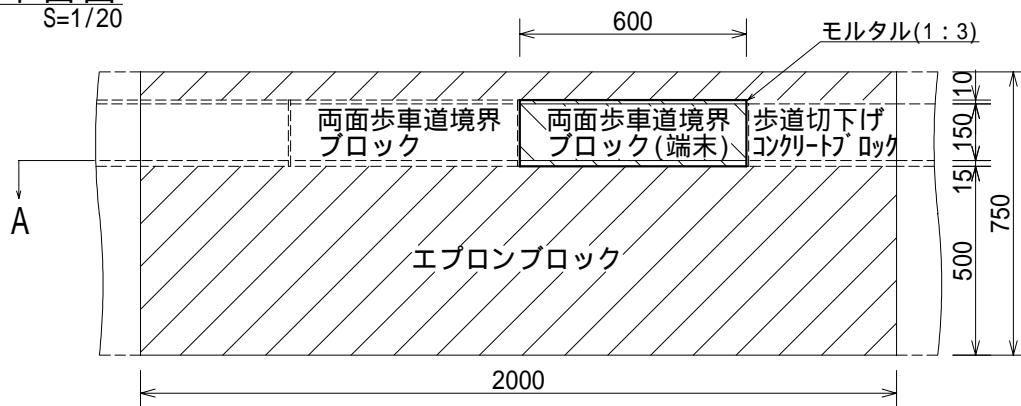
# プレキャスト街きょ工 (155SF型 端末)

作成	縮尺	大分類	中分類	小分類	変数	作成年度
S	S=1/10 S=1/20	N1000 道路排水施設工	GK	155SF端	—	R.8

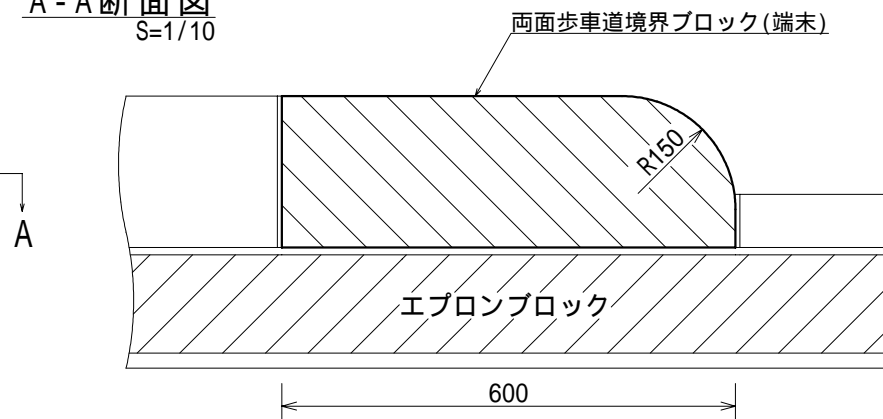
断面図  
S=1/10



平面図  
S=1/20



A-A断面図  
S=1/10



材料表

(片側100箇所当たり)

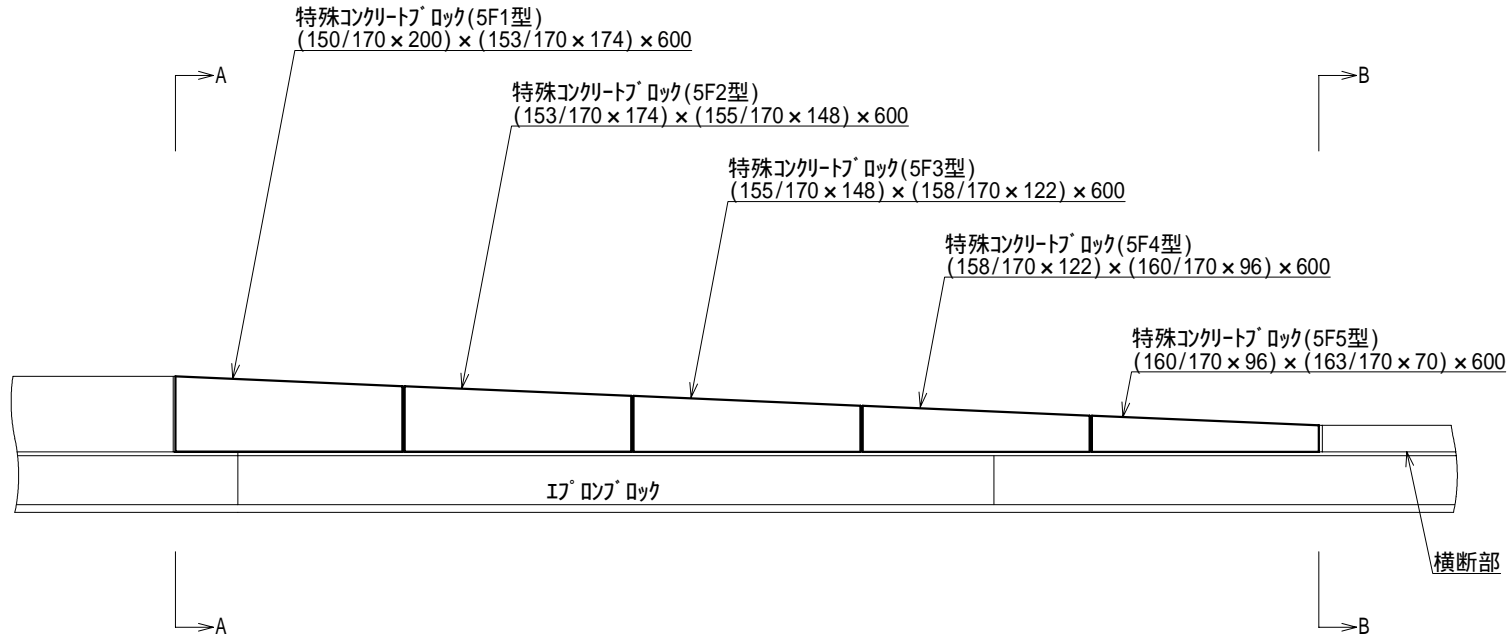
品名	形状・寸法	単位	数量
両面端末用ブロック	150/190 x 200 x 600 (R150)	個	100.0
エプロンブロック	130/220 x 750 x 2000	個	30.3
モルタル	1:3	m <sup>3</sup>	1.1

各ブロックの間には、目地モルタルを施すこと。  
エプロンブロックの寸法は参考値とする。  
エプロンブロックは、すべり止め加工タイプを使用すること。

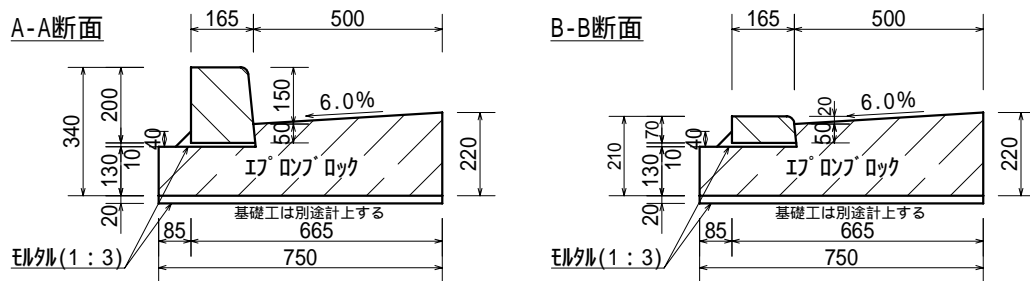
# プレキャスト街きょ工 (すりつけ部)

作成	縮尺	大分類	中分類	小分類	変数	作成年度
S	S=1/20	N1000 道路排水施設工	G K	155(5)	—	R.8

正面図 (155型)  
S=1/20



断面図  
S=1/20



材料表

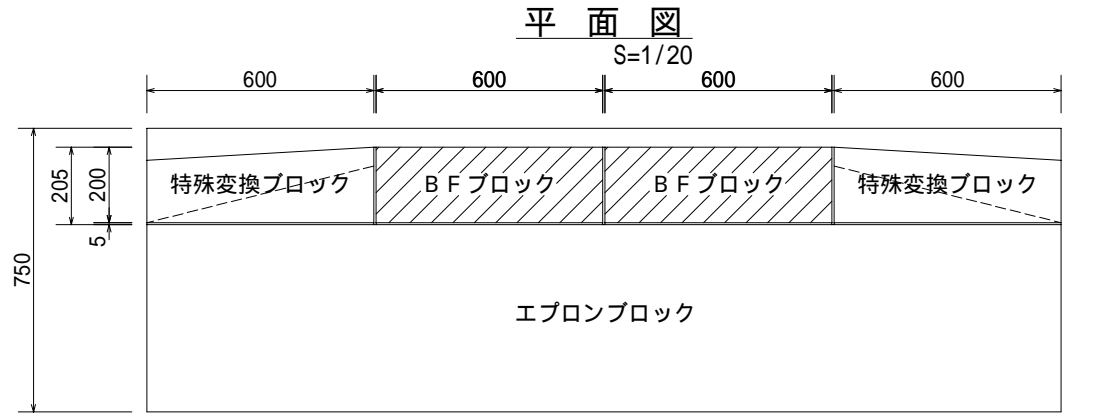
(片側100箇所当り)

品名	形状・寸法	単位	数量
歩車道境界ブロック	(150/170 × 200) × (153/170 × 174) × 600	個	100
歩車道境界ブロック	(153/170 × 174) × (155/170 × 148) × 600	個	100
歩車道境界ブロック	(155/170 × 148) × (158/170 × 122) × 600	個	100
歩車道境界ブロック	(158/170 × 122) × (160/170 × 96) × 600	個	100
歩車道境界ブロック	(160/170 × 96) × (163/170 × 70) × 600	個	100
エプロンブロック	130/220 × 750 × 2000	個	151.5
モルタル	1:3	m <sup>3</sup>	5.7

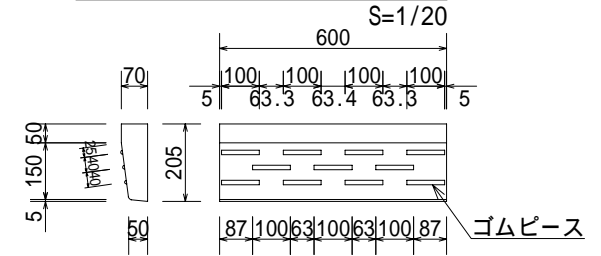
各ブロックの間には、目地モルタルを施すこと。  
エプロンブロックの寸法は参考値とする。  
エプロンブロックは、すべり止め加工タイプを使用すること。

# プレキャスト街きょ工（車いす横断部）

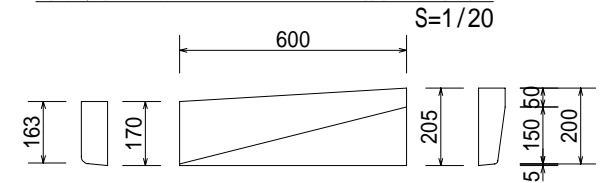
作成	縮尺	大分類	中分類	小分類	変数	作成年度
S	S=1/5 S=1/20	N1000 道路排水施設工	G K	155K	—	R.8



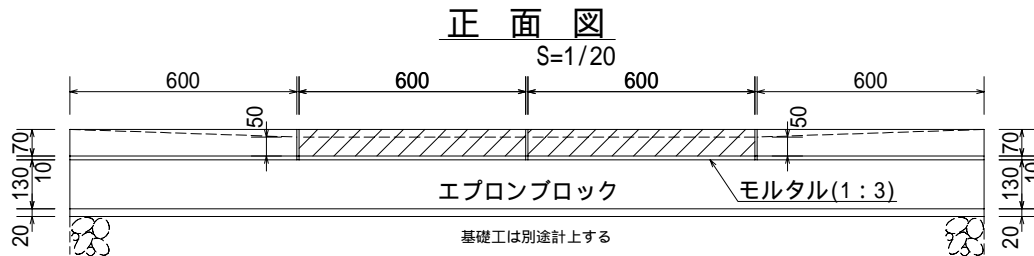
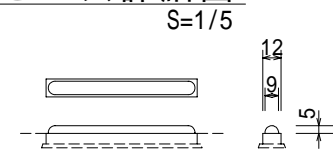
B Fブロック詳細図



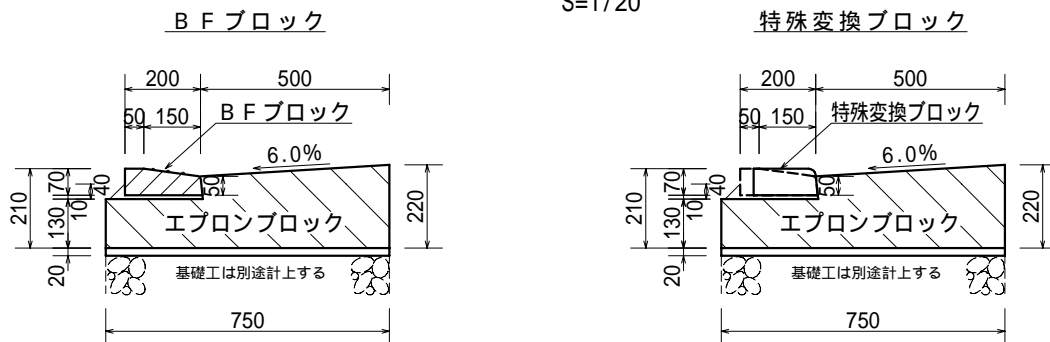
特殊変換ブロック詳細図



ゴムピース詳細図



断面図



各ブロックの間には、目地モルタルを施すこと。  
エプロンブロックは、すべり止め加工タイプを使用すること。

材料表

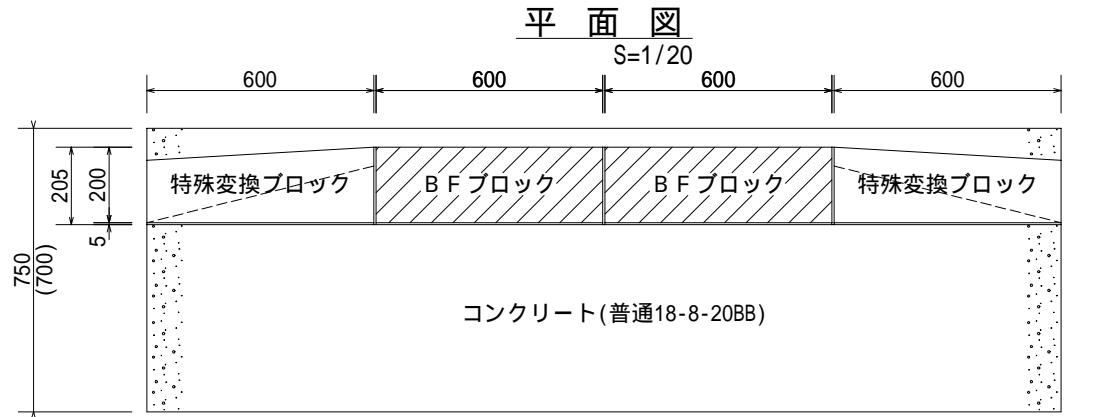
(100箇所当り)

品名	形状・寸法	単位	数量
BFブロック	205×70×600	個	200
特殊変換ブロック	170/205×70×600	個	200
エプロンブロック	130/220×750×2000	個	121.2
モルタル	1:3	m <sup>3</sup>	4.5

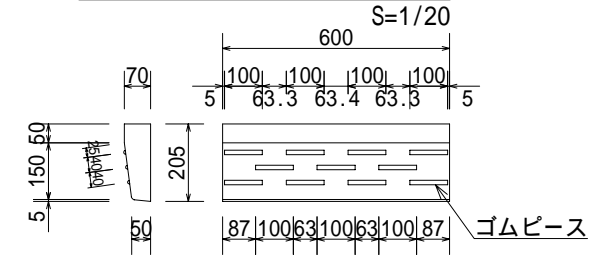
ゴムピースは耐候性ゴムとし、色は黄色とする。

# 街きょ工 (車いす横断部)

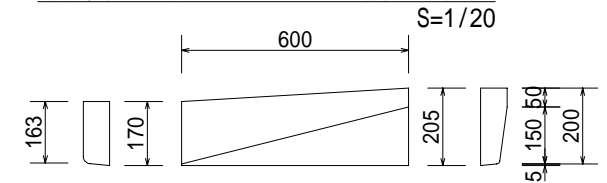
作成	縮尺	大分類	中分類	小分類	変数	作成年度
S	S=1/5 S=1/20	N1000 道路排水施設工	G K	155K	—	R.8



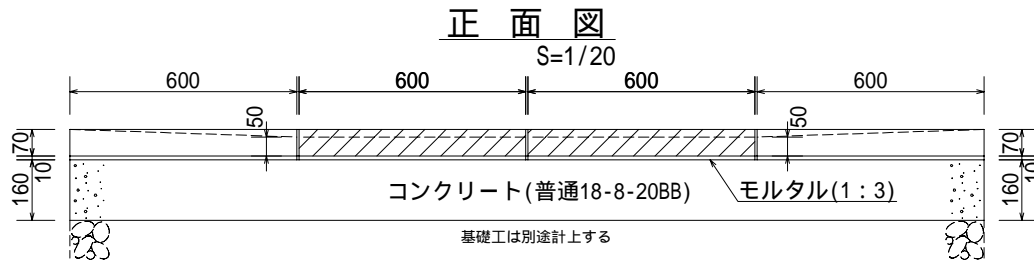
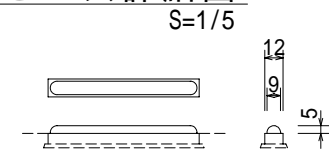
## BFブロック詳細図



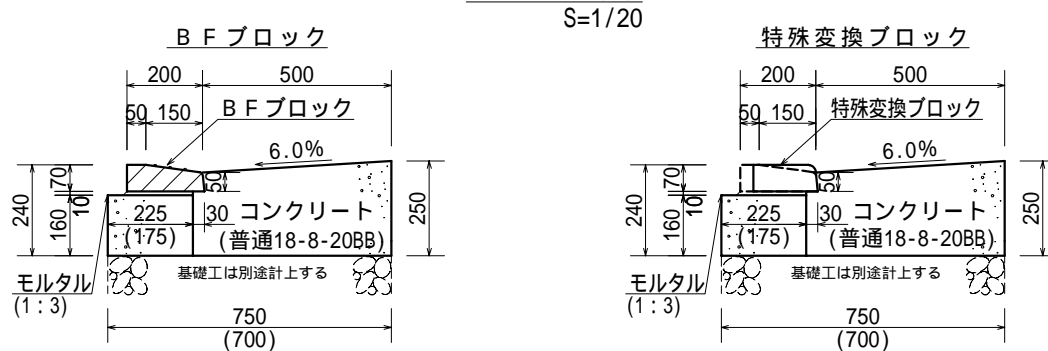
## 特殊変換ブロック詳細図



## ゴムピース詳細図



## 断面図



各ブロックの間には、目地モルタルを施すこと。  
カッコ内は、155型用基礎とした場合の値。

## 材料表

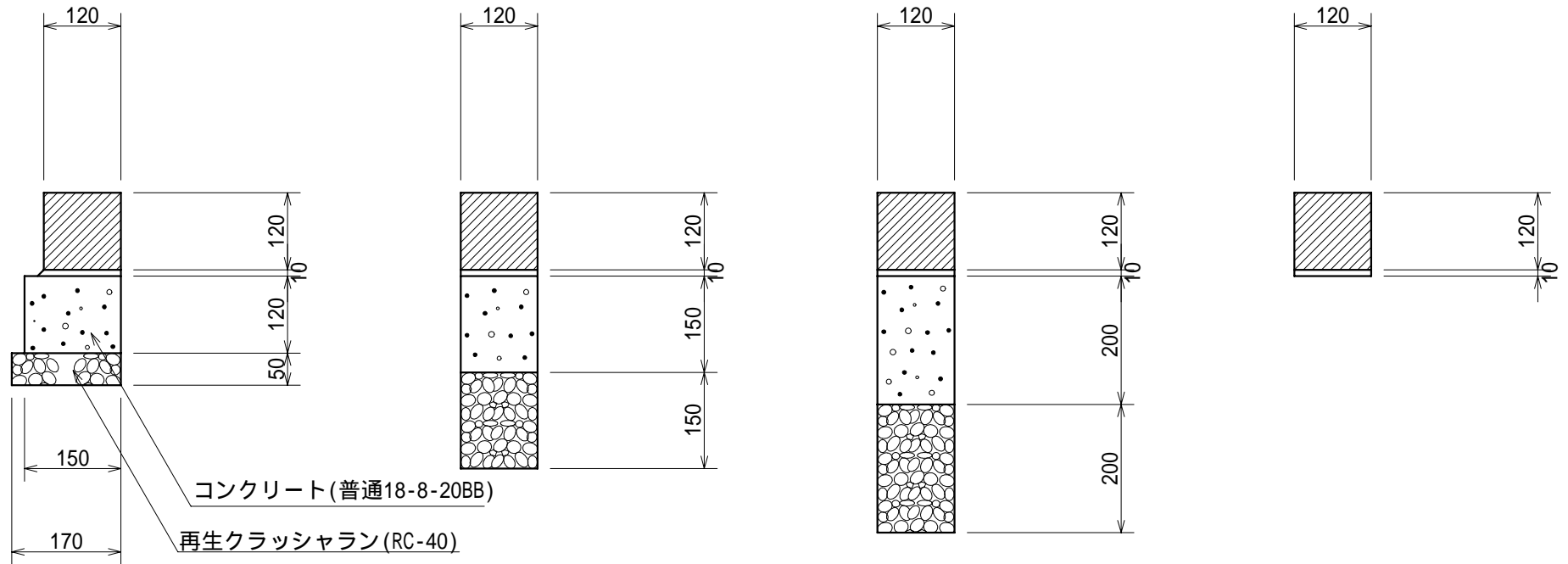
(100箇所当り)

品名	形状・寸法	単位	数量
BFブロック	205 × 70 × 600	個	200
特殊変換ブロック	170/205 × 70 × 600	個	200
モルタル	1 : 3	m <sup>3</sup>	0.4
コンクリート	普通18-8-20BB	m <sup>3</sup>	38.1(36.2)
型枠		m <sup>2</sup>	137.8

ゴムピースは耐候性ゴムとし、色は黄色とする。

作成	縮尺	大分類	中分類	小分類	変数	作成年度
S	S=1/10	N2000 道路街築工	K S	、 、	—	R.8

## 境石工



材 料 表

(100m当り)

品 名	形 状 寸 法	単 位	境 石 工			
コンクリート境界ブロック	地先境界ブロック A 120×120×600	個	165.0	165.0	165.0	165.0
コンクリート	普通18-8-20BB	m <sup>3</sup>	1.8	1.8	2.4	
モルタル	1 : 3	m <sup>3</sup>	0.1	0.1	0.1	0.1
再生クラッシュラン	RC-40	m <sup>3</sup>	0.9	1.8	2.4	
型 枠 ( )内は片側のみ		m <sup>2</sup>	(12.0) 24.0	(15.0) 30.0	(20.0) 40.0	

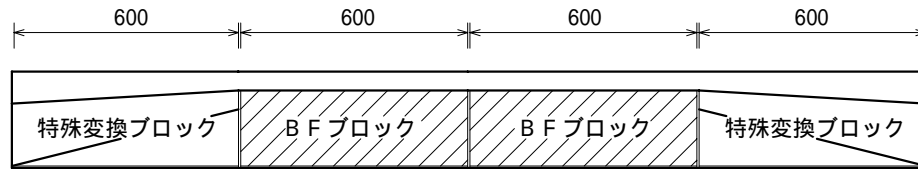
車両乗り入れ部は、 または の構造とすること。  
店舗など不特定多数の車両が通行する場合、  
の構造とすること。

# 歩道止石工（車いす横断部）

作成	縮尺	大分類	中分類	小分類	変数	作成年度
S	S=1/5 S=1/20	N2000 道路街築工	K S	HKB-K	—	R.8

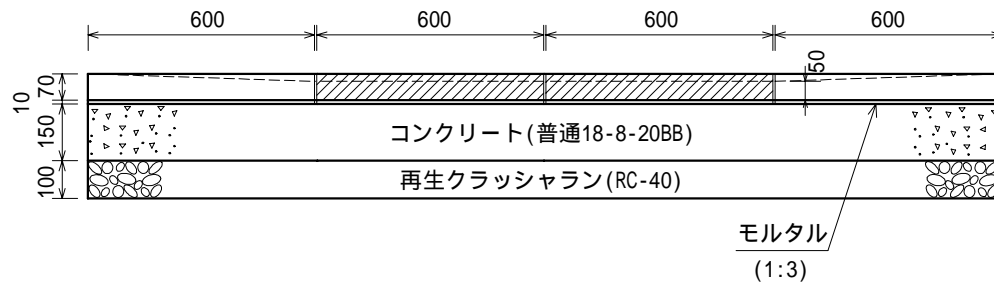
平面図

S=1/20



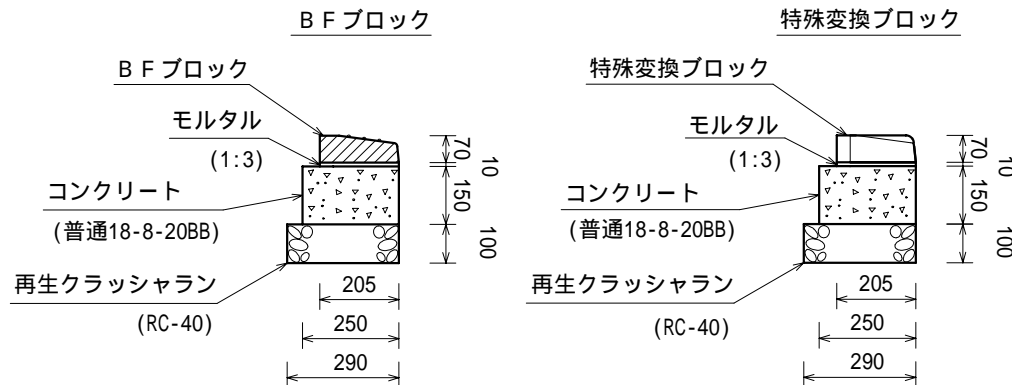
正面図

S=1/20



断面図

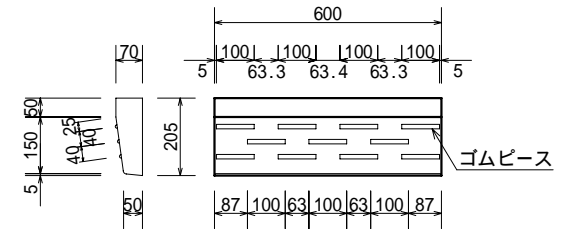
S=1/20



各ブロックの間には、目地モルタルを施すこと。

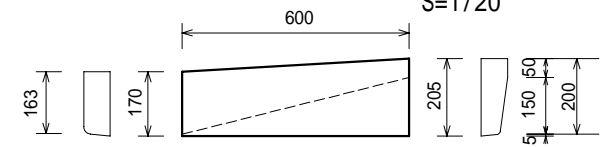
BFブロック詳細図

S=1/20



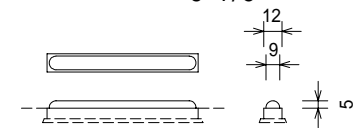
特殊変換ブロック詳細図

S=1/20



ゴムピース詳細図

S=1/5



材料表

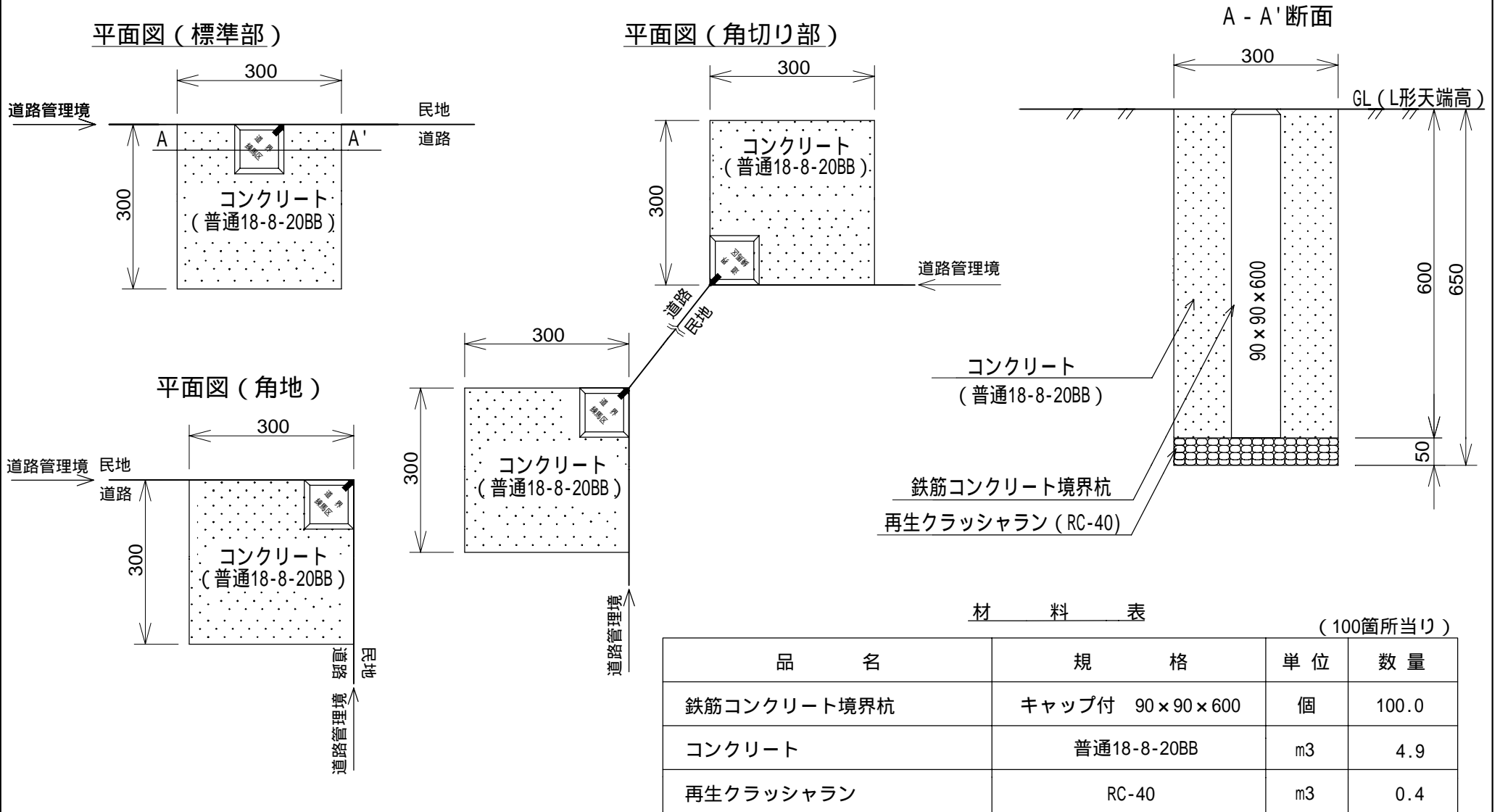
(100箇所当り)

品名	形状・寸法	単位	数量
BFブロック	205×70×600	個	200.0
特殊変換ブロック	170/205×70×600	個	200.0
モルタル	1:3	m <sup>3</sup>	0.5
コンクリート	普通18-8-20BB	m <sup>3</sup>	9.1
型枠		m <sup>2</sup>	72.7
再生クラッシャーラン	RC-40	m <sup>3</sup>	7.0

ゴムピースは耐候性ゴムとし、色は黄色とする。

# 境界杭埋設工

作成	縮尺	大分類	中分類	小分類	変数	作成年度
D	S=1/10	N2000 道路街築工	KH	KG	—	R.8

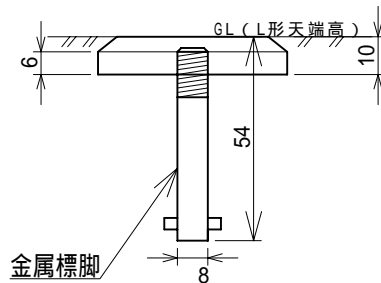
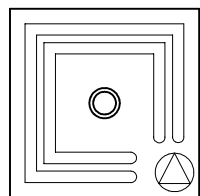
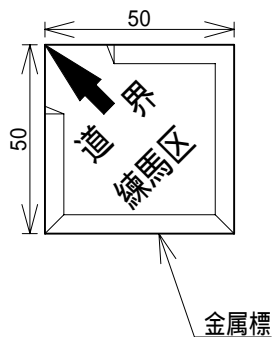


\* 標準的な構造であるため、現地が図と異なる場合は適宜施工すること。  
 \* 現場状況等によりやむを得ない場合、コンクリートを「普通18-8-20H」とすることができる。

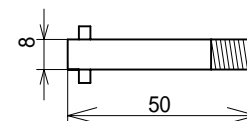
# 金属標(アルミ合金 脚付き)

作成	縮尺	大分類	中分類	小分類	変数	作成年度
D	S=1/2	N2000 道路街築工	KH	—	,	R.8

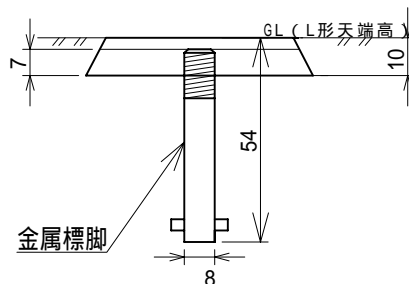
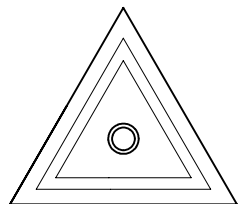
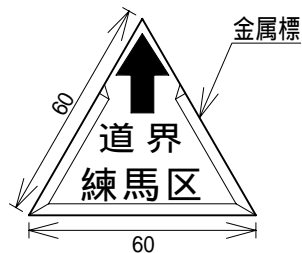
型



金属標脚( 型、 型共通)



型



材 料 表

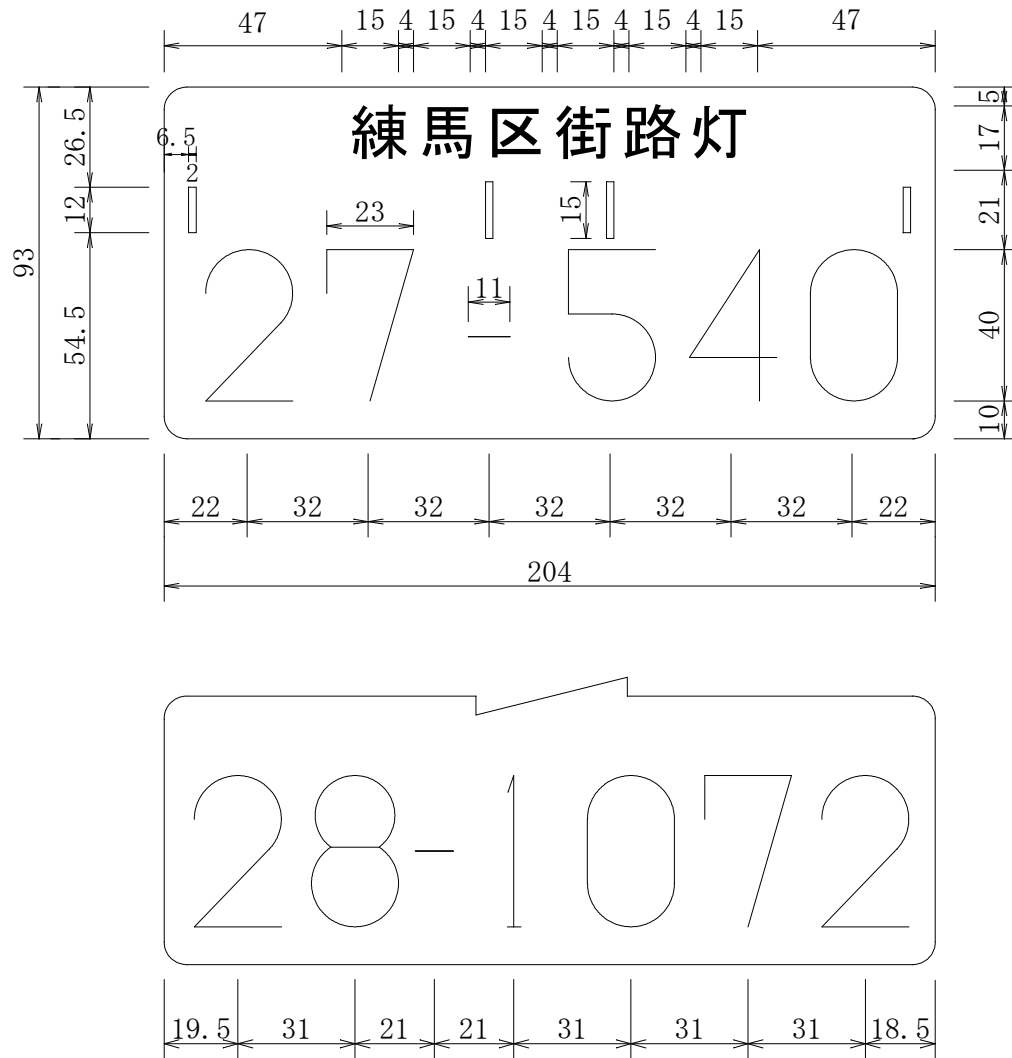
注：文字は彫刻とし、記号は朱色、文字は黒色とする。

(100箇所当り)

品名	規格	単位	型	型
金属標	50×50 厚10	枚	100.0	—
金属標	60 厚10	枚	—	100.0
金属標脚	8×50	本	100.0	100.0

# 練馬区街路灯ステッカープレート

作成	縮尺	大分類	中分類	小分類	変数	作成年度
G	S=1/2	N3000 電気設備工	GHB	—	なし	R.4

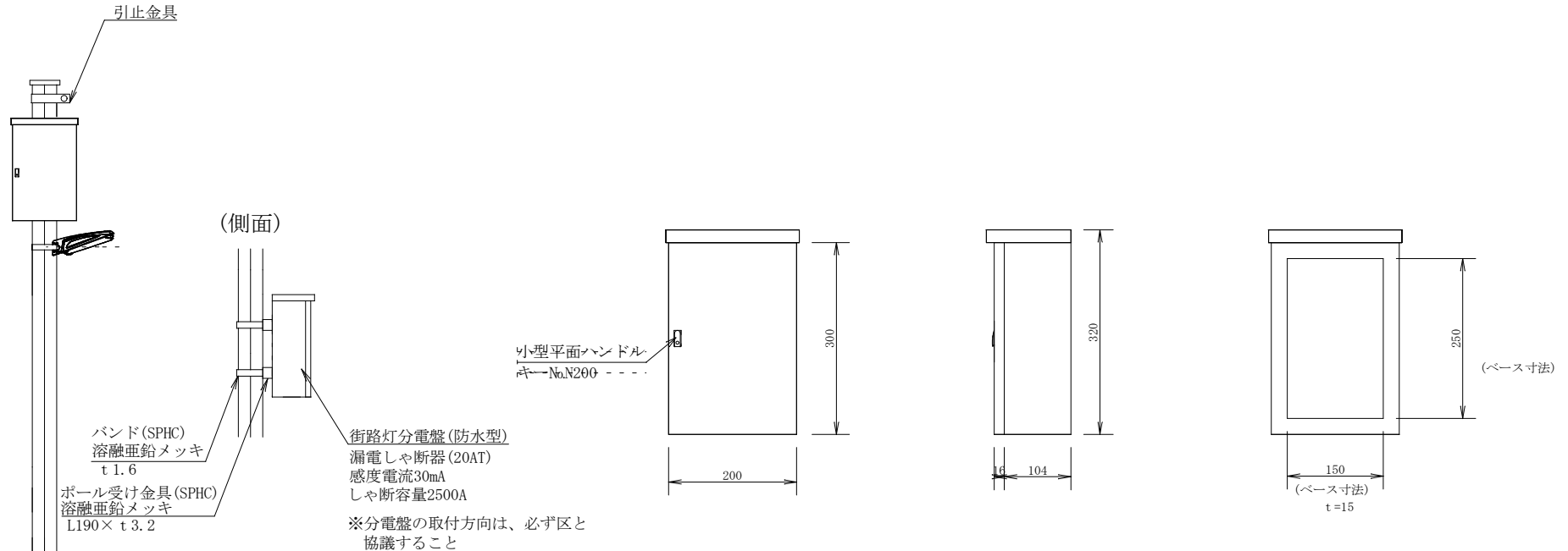


## 仕様

- 1 黒の文字でエッチング加工処理
- 2 材質はアルミ板
- 3 板厚は0.6mm
- 4 番号は参考とする

# 分電盤取付工

作成	縮尺	大分類	中分類	小分類	変数	作成年度
G	No. Scale	N3000 電気設備工	B B K	—	なし	R. 7



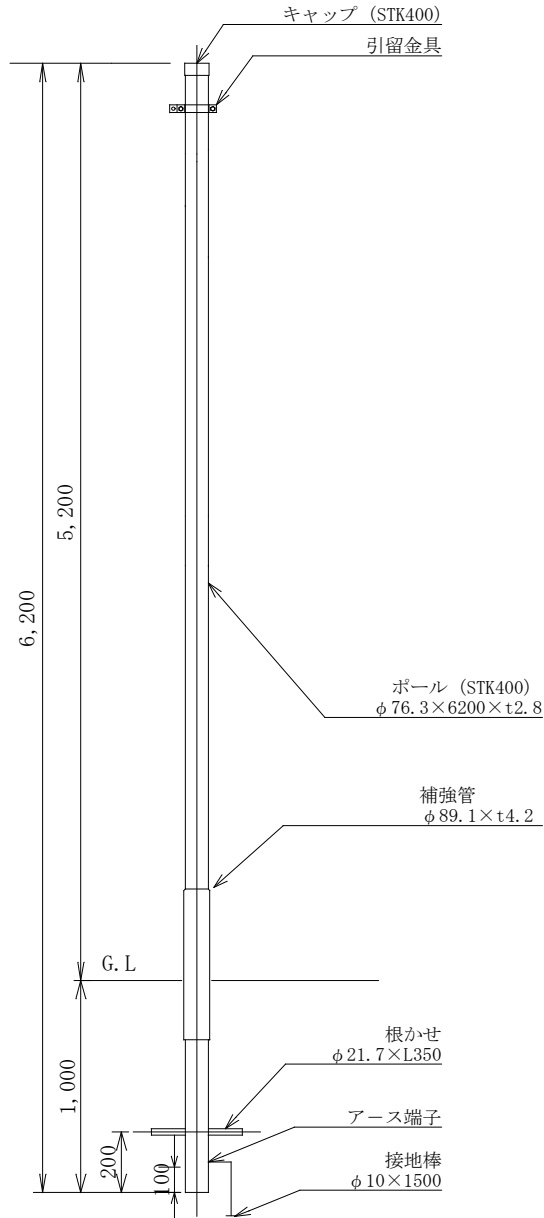
## 分電盤仕様

- 1 本体, ドアの材質はSUS304 (t=1.0) とする
- 2 ベースは木板 (t=15) とする
- 3 塗装色はライトベージュ (マンセル値 5Y7/1近似色) とする
- 4 IP(防塵・防水)性能はIP44以上とする

作成	縮尺	大分類	中分類	小分類	変数	作成年度
G	No. Scale	N3000 電気設備工	LED T	—	MHL	R.7

# 照明柱建柱工

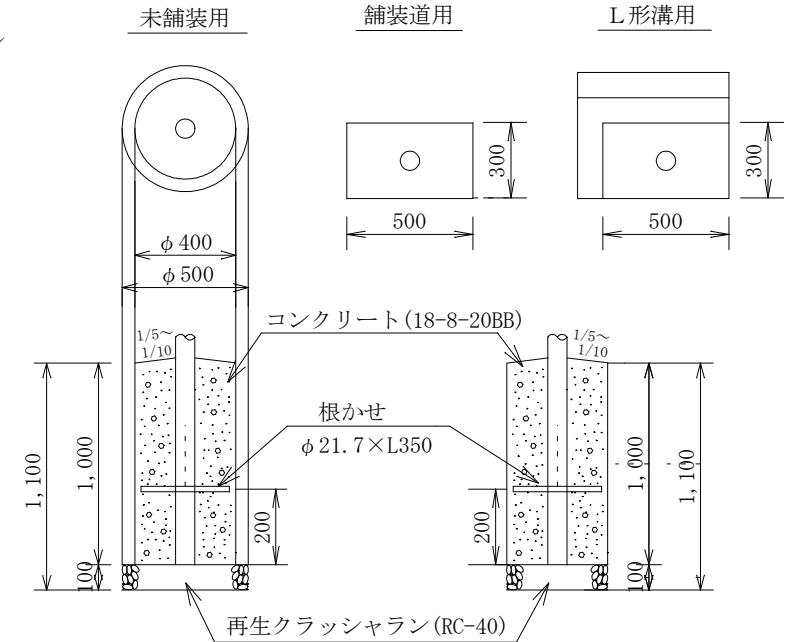
ポール



## ポールの仕様

- 仕上げは溶融亜鉛メッキ後、リン酸化成処理とする
- 塗装はステンレスフレイク入りアクリルシリコン樹脂塗装とする
- 色は指定色とする

## 基礎工



## 材料表

(1箇所当り)

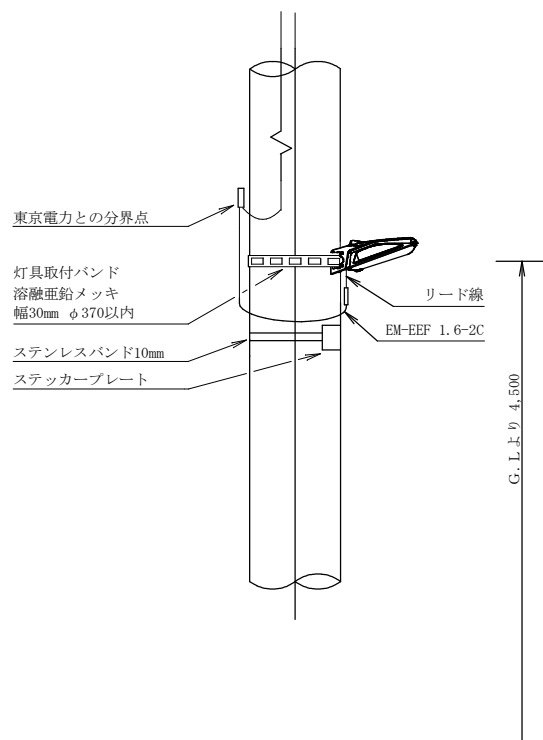
品名	形状・寸法	単位	未舗装用 (M)	舗装道用 (H)	L型側溝用 (L)
再生クラッシュラン	RC-40	m <sup>3</sup>	0.02	0.02	0.02
コンクリート	18-8-20BB	m <sup>3</sup>	0.13	0.15	0.15
捨型枠	スパイラルダクト (亜鉛引き) φ400	m	1.00		

本構造図は、区発注工事等のために作成したものです。その他の用途に用いる場合は、主管課と協議してください。

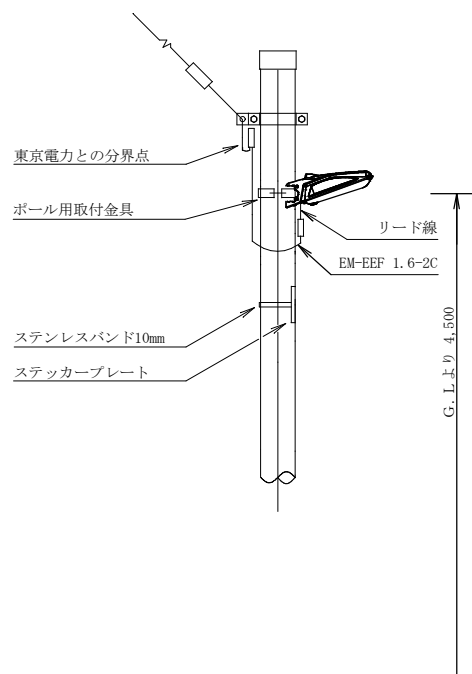
作成	縮尺	大分類	中分類	小分類	変数	作成年度
G	No. Scale	N3000 電気設備工	LEDK	クラスB 20m以上	なし	R. 8

## LED照明共架工（クラスB：20m以上）

### 電柱



### 照明柱



### 灯具の仕様

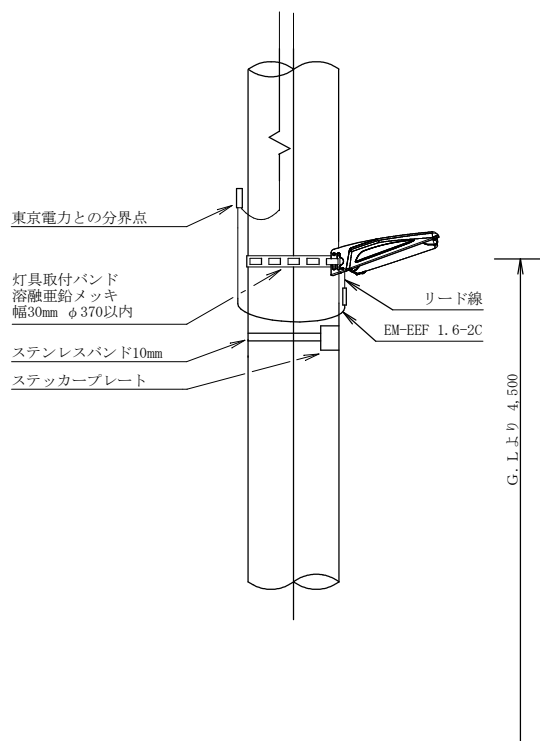
- 1 灯具の本体材質はアルミダイカストまたはASA樹脂とする
  - 2 カバーの材質はアクリル樹脂とする
  - 3 色はメーカー標準色とする
  - 4 光センサー組込み型とする
  - 5 光源はLEDとする
  - 6 基本性能
    - (1) 光源寿命 : 60,000[h]
    - (2) 色温度 : 5,000~5,500[K]
    - (3) 耐雷サージ : 15[kV] (コモンモード)
    - (4) 定格入力容量 : 8[VA]未滿
    - (5) クラスBを満たす設置間隔 : 20m以上
- ※ 灯具の選定は、必ず区の承諾を得ること
- ※ 「クラスB」とは、(公社)日本防犯設備協会技術標準 SES E 1901 (防犯灯の照度基準) により定められた明るさの基準をいう。

※ ケーブルは灯具取付バンドにて支持すること

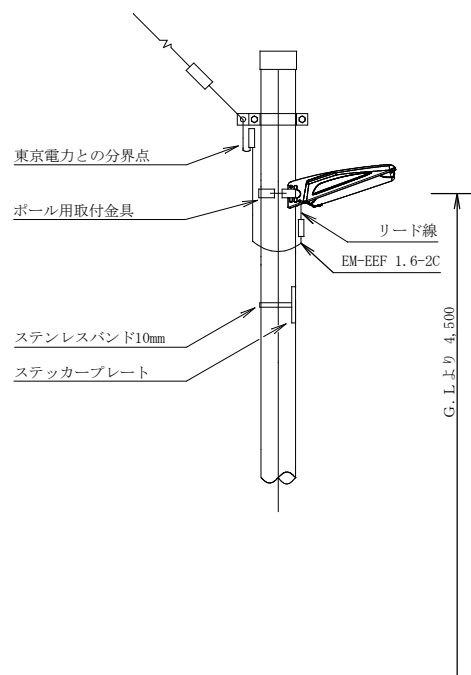
作成	縮尺	大分類	中分類	小分類	変数	作成年度
G	No. Scale	N3000 電気設備工	LEDK	クラスB 30m以上	なし	R.7

## LED照明共架工（クラスB：30m以上）

### 電柱



### 照明柱



### 灯具の仕様

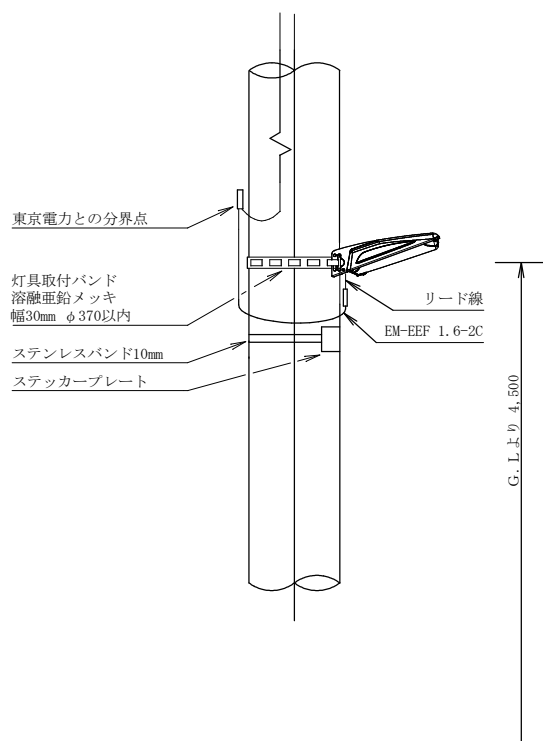
- 1 灯具の本体材質はアルミダイカストとする
  - 2 カバーの材質はアクリル樹脂とする
  - 3 色はメーカー標準色とする
  - 4 光センサー組込み型とする
  - 5 光源はLEDとする
  - 6 基本性能
    - (1) 光源寿命 : 60,000[h]
    - (2) 色温度 : 5,000~5,500[K]
    - (3) 耐雷サージ : 15[kV] (コモンモード)
    - (4) 定格入力容量 : 10[V A]未滿
    - (5) クラスBを満たす設置間隔 : 30m以上
- ※ 灯具の選定は、必ず区の承諾を得ること
- ※ 「クラスB」とは、(公社)日本防犯設備協会技術標準 SES E 1901 (防犯灯の照度基準) により定められた明るさの基準をいう。

※ ケーブルは灯具取付バンドにて支持すること

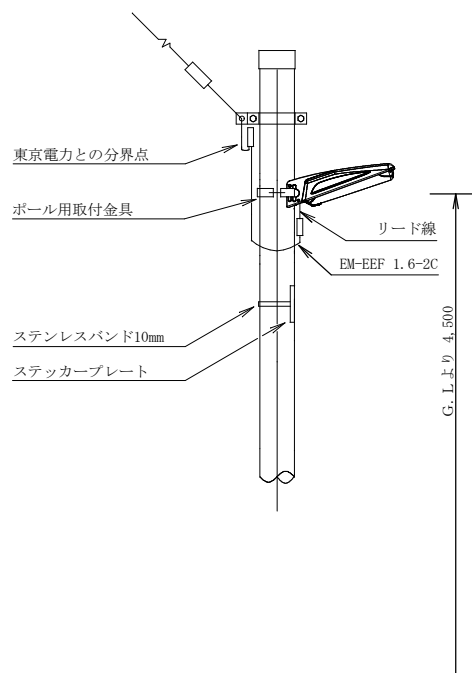
作成	縮尺	大分類	中分類	小分類	変数	作成年度
G	No. Scale	N3000 電気設備工	LEDK	クラスB 40m以上	なし	R.7

## LED照明共架工（クラスB：40m以上）

### 電柱



### 照明柱



### 灯具の仕様

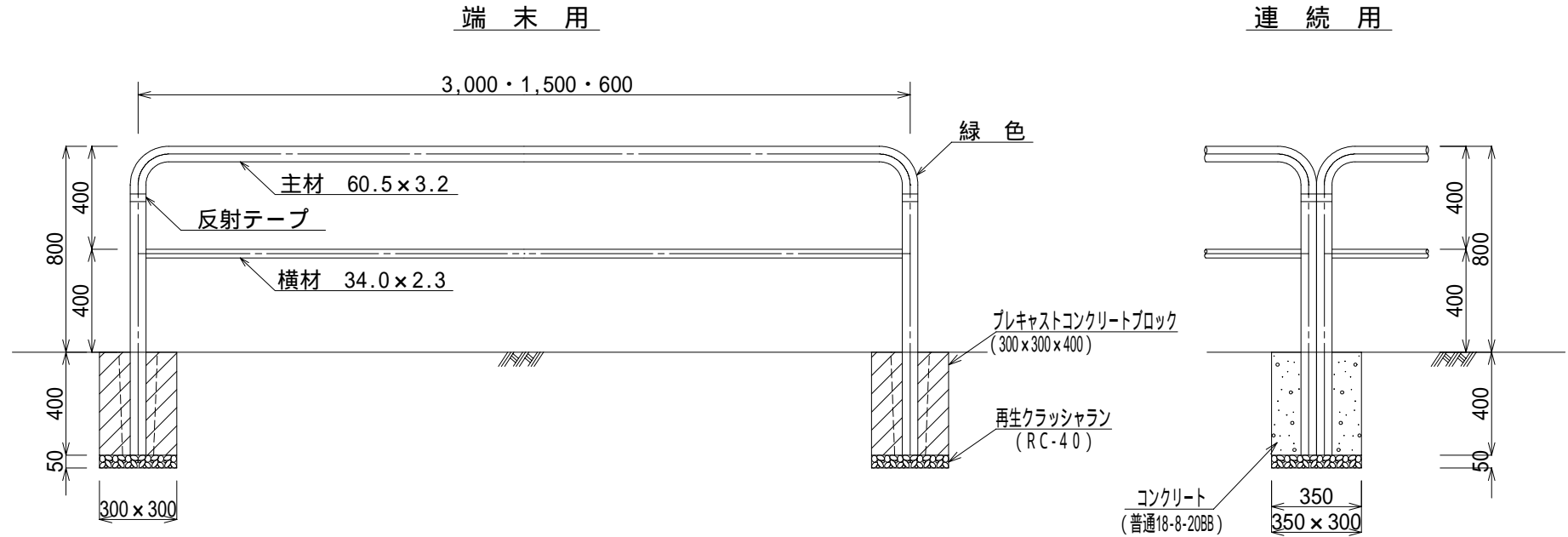
- 1 灯具の本体材質はアルミダイキャストとする
  - 2 カバーの材質はアクリル樹脂とする
  - 3 色はメーカー標準色とする
  - 4 光センサー組込み型とする
  - 5 光源はLEDとする
  - 6 基本性能
    - (1) 光源寿命 : 60,000[h]
    - (2) 色温度 : 5,000~5,500[K]
    - (3) 耐雷サージ : 15[kV] (コモンモード)
    - (4) 定格入力容量 : 20[V A]未滿
    - (5) クラスBを満たす設置間隔 : 40m以上
- ※ 灯具の選定は、必ず区の承諾を得ること
- ※ 「クラスB」とは、(公社)日本防犯設備協会技術標準 SES E 1901 (防犯灯の照度基準) により定められた明るさの基準をいう。

※ ケーブルは灯具取付バンドにて支持すること

# ガードパイプ工 ( P1 - P K )

作成	縮尺	大分類	中分類	小分類	変数	作成年度
S	S=1/25	N4000 交通安全施設工	GP	P1 - PK	600 1,500 3,000	R.8

## 断面図



連続用基礎はコンクリート根固めを基本とするが、プレキャストコンクリートブロックを用いることができる。

## 材料表

(100組当り)

品名	形状寸法	数量	単位
主材	60.5×3.2× $\begin{matrix} 3,000 \\ 1,500 \\ 600 \end{matrix}$	100.0	組
横材	34.0×2.3× $\begin{matrix} 2,935\sim 2,940 \\ 1,435\sim 1,440 \\ 535\sim 540 \end{matrix}$		
反射テープ		200.0	巻

緑色の塗装は、日塗工色標番号 E37-60Tを標準とする。

## 基礎工材料表 (コンクリート根固め・末端用)

(100箇所当り)

品名	形状寸法	数量	単位
再生クラッシャーラン	RC-40	0.5	m
プレキャストコンクリートブロック	300×300×400	100.0	個
モルタル	1:3	0.6	m

## 基礎工材料表 (コンクリート根固め・連続用)

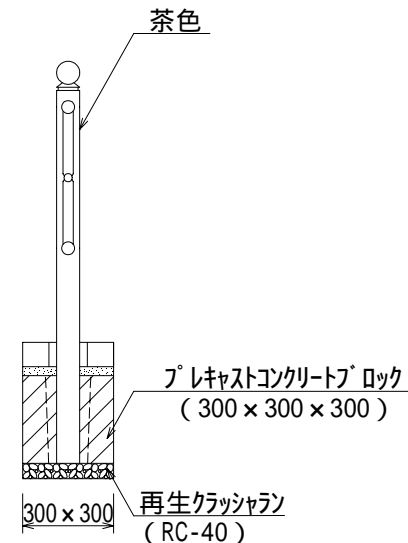
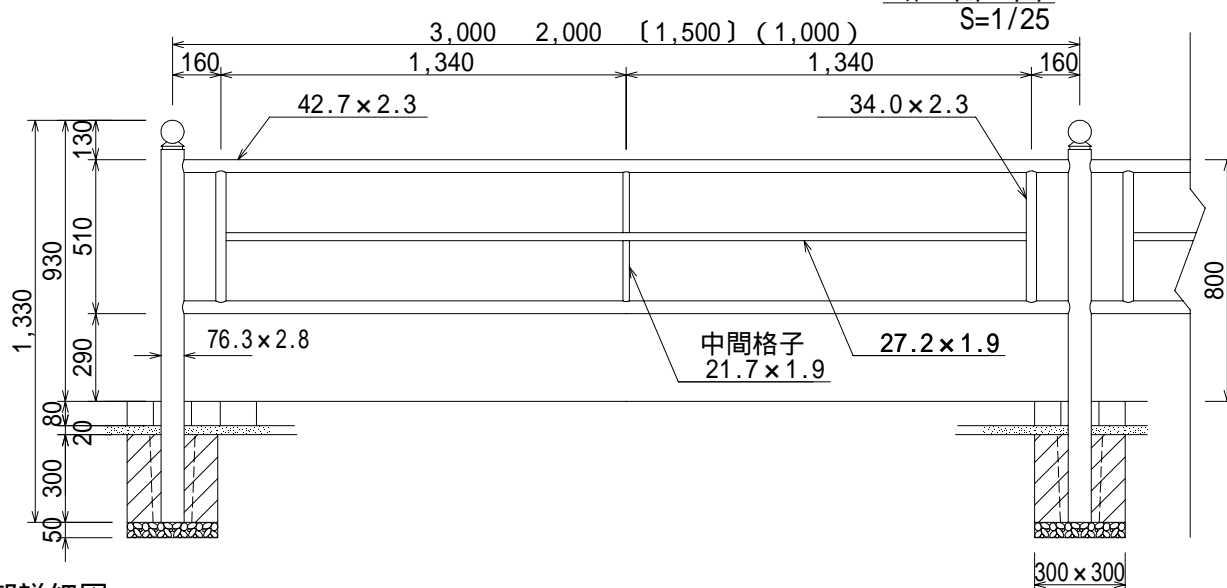
(100箇所当り)

品名	形状寸法	数量	単位
再生クラッシャーラン	RC-40	0.5	m
コンクリート	普通18-8-20BB	4.0	m
型枠		52.0	m <sup>2</sup>

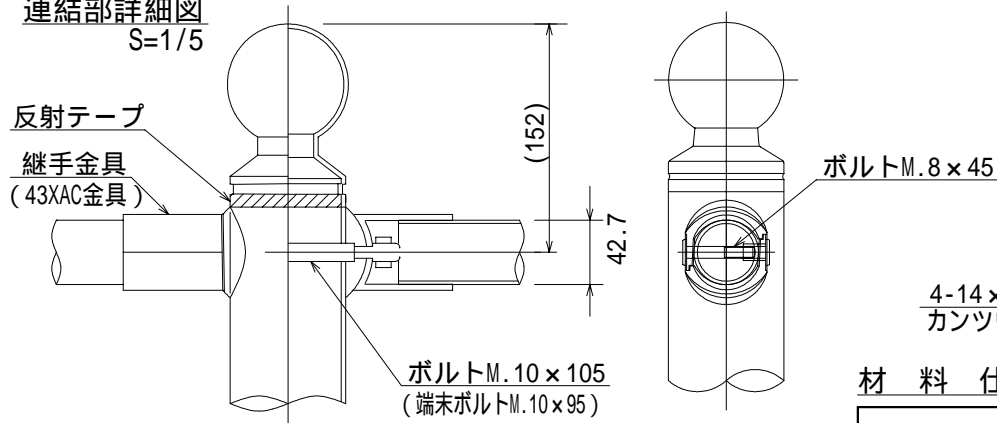
# ガードパイプ工 ( P1 - PN : ビーム型 )

作成	縮尺	大分類	中分類	小分類	変数	作成年度
S	S=1/5 S=1/25	N4000 交通安全施設工	GP	P1 - PN	1,000 1,500 2,000 3,000	R.8

断面図



連結部詳細図  
S=1/5



パネル詳細図  
S=1/25



基礎工材料表 (100箇所当り)

品名	形状寸法	数量	単位
再生クラッシャー	RC-40	0.5	m <sup>3</sup>
プレキャストコンクリートブロック	300 x 300 x 300	100.0	個
モルタル	1 : 3	0.5	m <sup>3</sup>

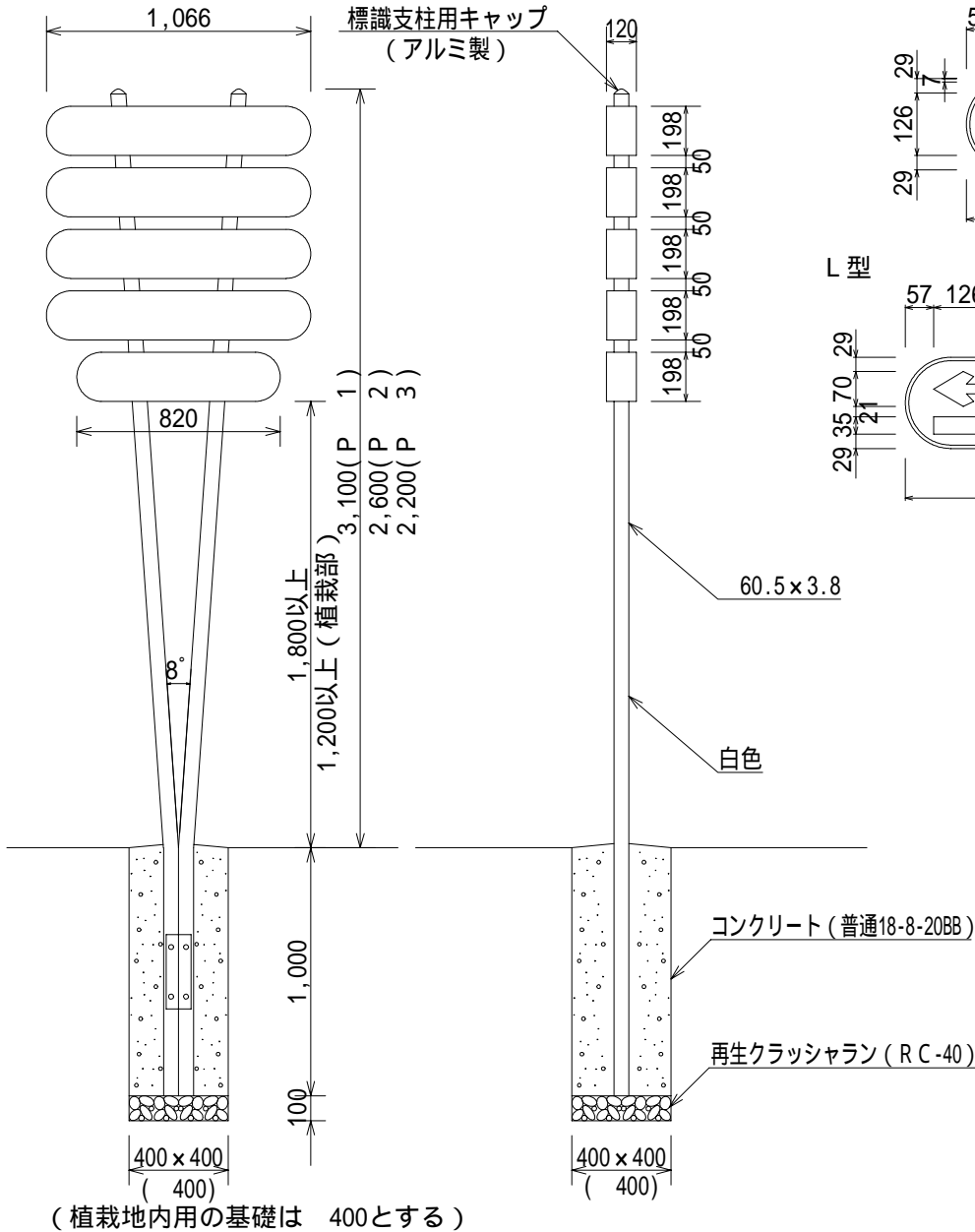
材料仕様表

品名	摘要
支柱	亜鉛めっき、静電粉体塗装
ビーム型パネル	〃
継手金具	アルミ、塗装
反射テープ	

内寸法は2.0mスパン時の寸法を示す。  
〔 〕内寸法は1.5mスパン時の寸法を示す。  
( )内寸法は1.0mスパン時の寸法を示す。  
柱頭部の意匠及び金具については同等品以上とする。

# 案内標識設置工

S = 1 / 3 0

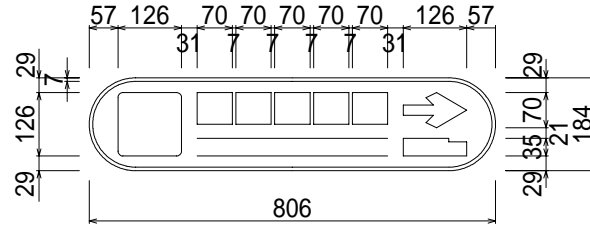


(植栽地内用の基礎は 400とする)

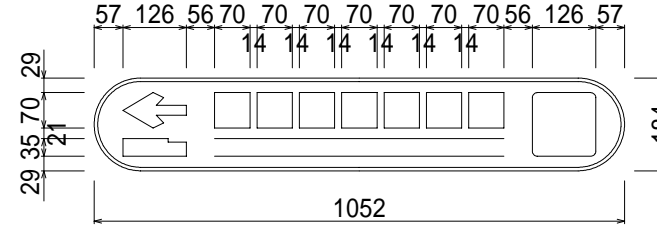
## 標識板標準レイアウト

S = 1 / 1 5

S型



L型



型	文字数	標識板寸法
S	5文字以下	184×806
L	6文字以上	184×1,052

注) 素地反射板 - 広角プリズム型 白色  
 文字 矢印 ふち線 シンボルマーク 青色  
 (W) = 両面反射 (S) = 片面反射

### 支柱寸法表

支柱	形状寸法	標識板	
		歩道・L形部	植栽部
P - 1	60.5×3.8×4108	5枚まで	—
P - 2	60.5×3.8×3606	3枚	4枚
P - 3	60.5×3.8×3205	1枚	2枚

### 基礎工材料表

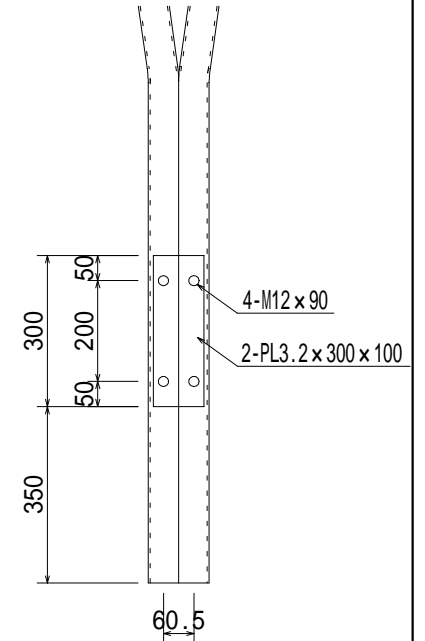
(10箇所当り)

材	料	形状寸法	歩道部(H)	L形部(L)	植栽部(S)	単	位
再生クラッシュラン	RC-40		0.2	0.2	0.1		m <sup>3</sup>
コンクリート	普通18-8-20BB		1.5	1.8	1.2		m <sup>3</sup>
型	枠		16.0	16.0	—		m <sup>2</sup>
		スパイラルダクト 400	—	—	10.0		m

現場状況等によりやむを得ない場合、コンクリートを「普通18-8-20H」とすることができる。

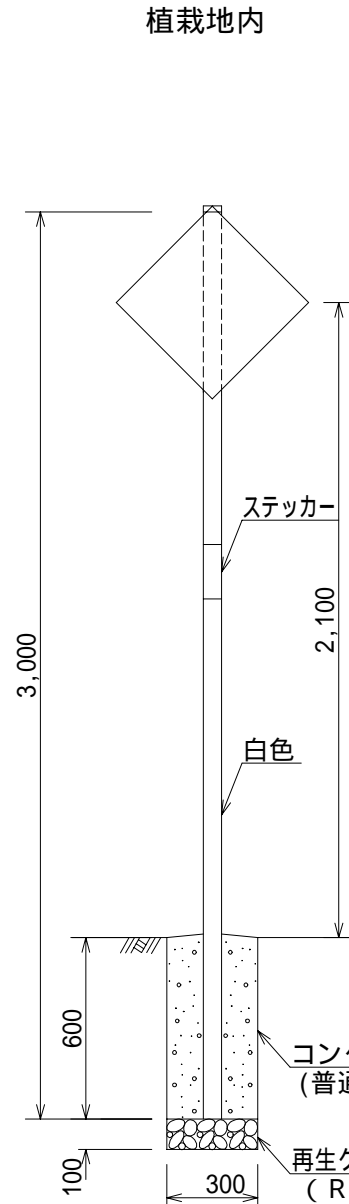
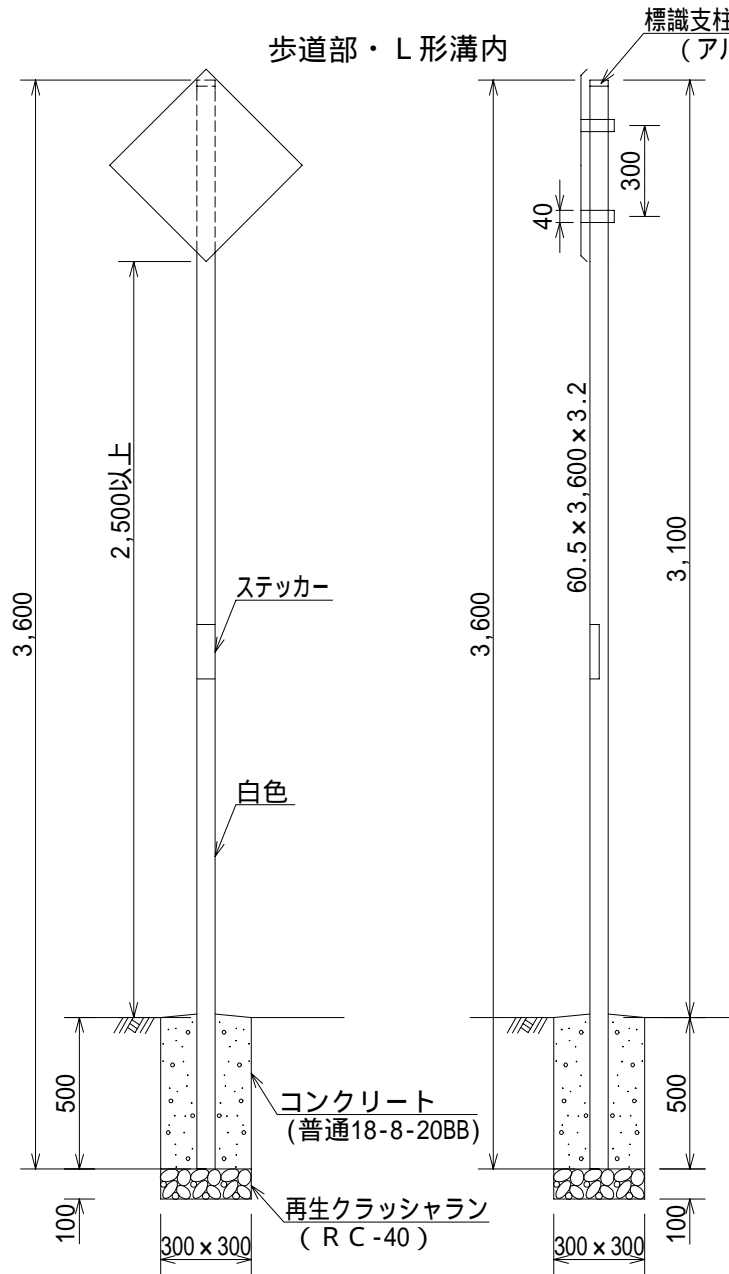
### 柱脚部詳細図

S = 1 / 1 5

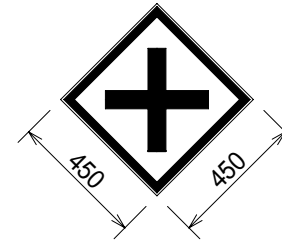


# 警戒標識工 (一部規制標識含む)

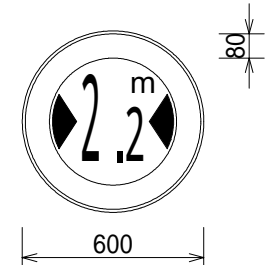
作成	縮尺	大分類	中分類	小分類	変数	作成年度
S	S=1/25	N4000 交通安全施設工	TS	WS	H, L, S	R.8



## 標識板例



[201-A ~ 215]



[319 ~ 322]

標識板 アルミ板 t = 2.0  
反射シート (広角プリズム型)

歩道橋、ガードレール、電柱等に添加するときはアーム使用

## 材料表

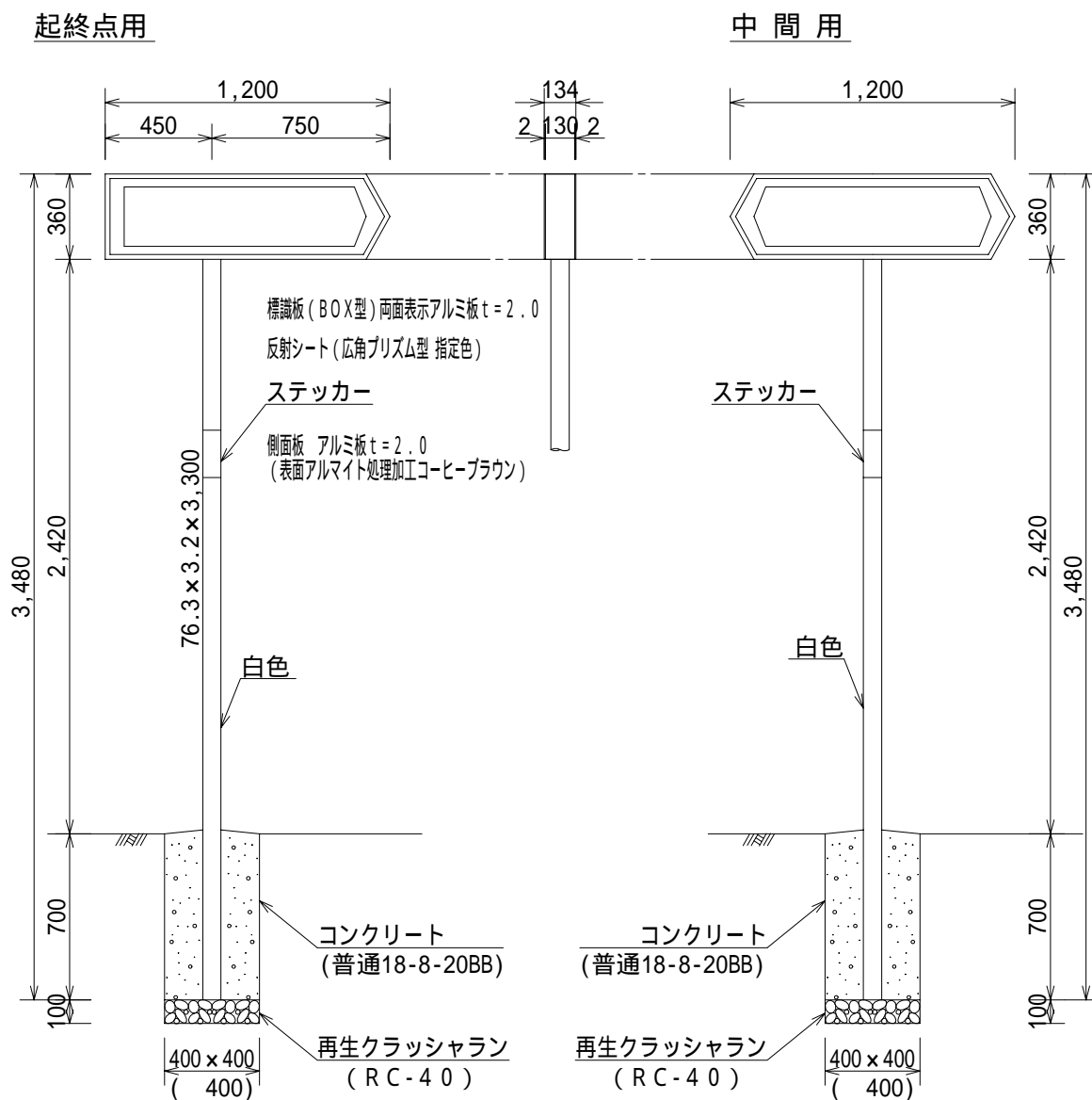
(100基当り)

材料	形状寸法	単位	歩道部(H)	L形部(L)	植栽部(S)	摘要
標識板	450 x 450 x 2.0 600 x 2.0	枚	100.0	100.0	100.0	
支柱	60.5 x 3,600(3,000) x 3.2	本	100.0	100.0	100.0	
再生クラッシュラン	RC-40	m <sup>3</sup>	0.9	0.9	0.7	
コンクリート	普通18-8-20BB	m <sup>3</sup>	4.4	8.5	4.1	
型枠		m <sup>2</sup>	72.0	72.0	—	
	スパイラルダクト 300	m	—	—	60.0	

現場状況等によりやむを得ない場合、コンクリートを「普通18-8-20H」とすることができる。

# 道路通称名標識工

作成	縮尺	大分類	中分類	小分類	変数	作成年度
S	S=1/30	N4000 交通安全施設工	T S	G S - F	H, L, S	R.8



(植栽地内用の基礎は 400とする)

## 材料表

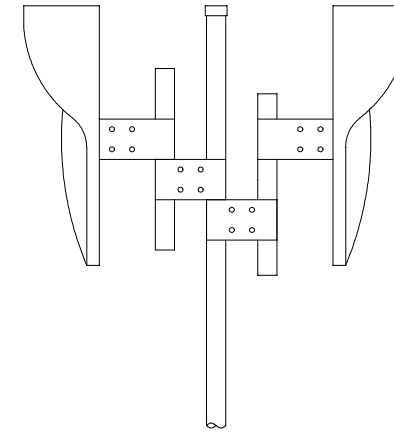
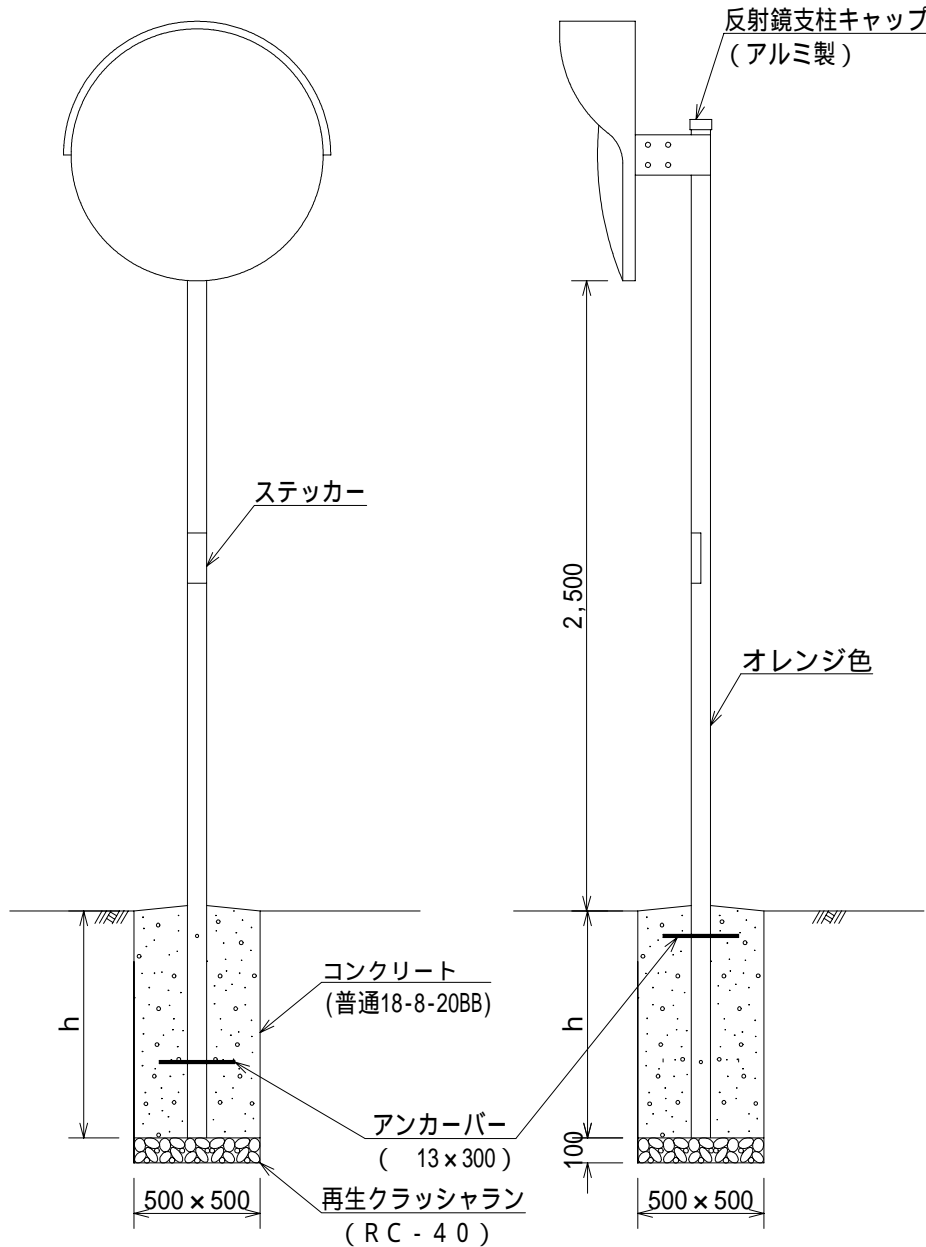
(10基当り)

品名	形状寸法	単位	歩道部 (H)	L形部 (L)	植栽地 (S)	摘要
標識板	1,200 x 360 x 134	組	10.0	10.0	10.0	
支柱	76.3 x 3.2 x 3,300	本	10.0	10.0	10.0	
コンクリート	普通18-8-20BB	m <sup>3</sup>	1.1	1.4	0.8	
再生クラッシュラン	RC - 40	m <sup>3</sup>	0.2	0.2	0.1	
型 枠		m <sup>2</sup>	11.2	11.2	—	
	スパイラルダクト 400	m	—	—	7.0	

現場状況等によりやむを得ない場合、コンクリートを「普通18-8-20H」とすることができる。

# 道路反射鏡工

作成	縮尺	大分類	中分類	小分類	変数	作成年度
S	S=1/30	N4000 交通安全施設工	RM	1, 2	600 800 1,000	R.8



形状組合せ及び材料表

(100基当り)

形式	支柱	h (mm)	再生クラッシュラン RC-40 (m <sup>3</sup> )	コンクリート 普通18-8-20BB (m <sup>3</sup> )	型枠 (m <sup>2</sup> )
1 800, 600	76.3×3.2×4,000	700	2.5(1.3)	17.2	14.0
2 600					
1 1000	76.3×3.2×4,000	900	2.5(1.3)	22.1	18.0
2 800					
2 1000	89.1×3.2×4,400	1,200	2.5(1.3)	29.5	24.0

( )は補修

狭い幅員の道路において、道路端に側溝等がある場合は曲支柱を用いたり、道路端の余掘を無くして鏡面が路端にくる様考慮すること。

風の影響を受ける恐れがある場所については、基礎深を1ランク深くすることができる。

支柱の下地は亜鉛メッキ(付着量150g/m<sup>2</sup>以上)とし磷酸塩処理を行った後ポリエステル樹脂粉体塗装(膜厚60μm以上)を施す。キャップはアルミ製とする。但し、特に指定のある場合はその限りではない。

反射鏡の裏面はオレンジ色を標準とする。

現場状況等によりやむを得ない場合、コンクリートを「普通18-8-20H」とすることができる。

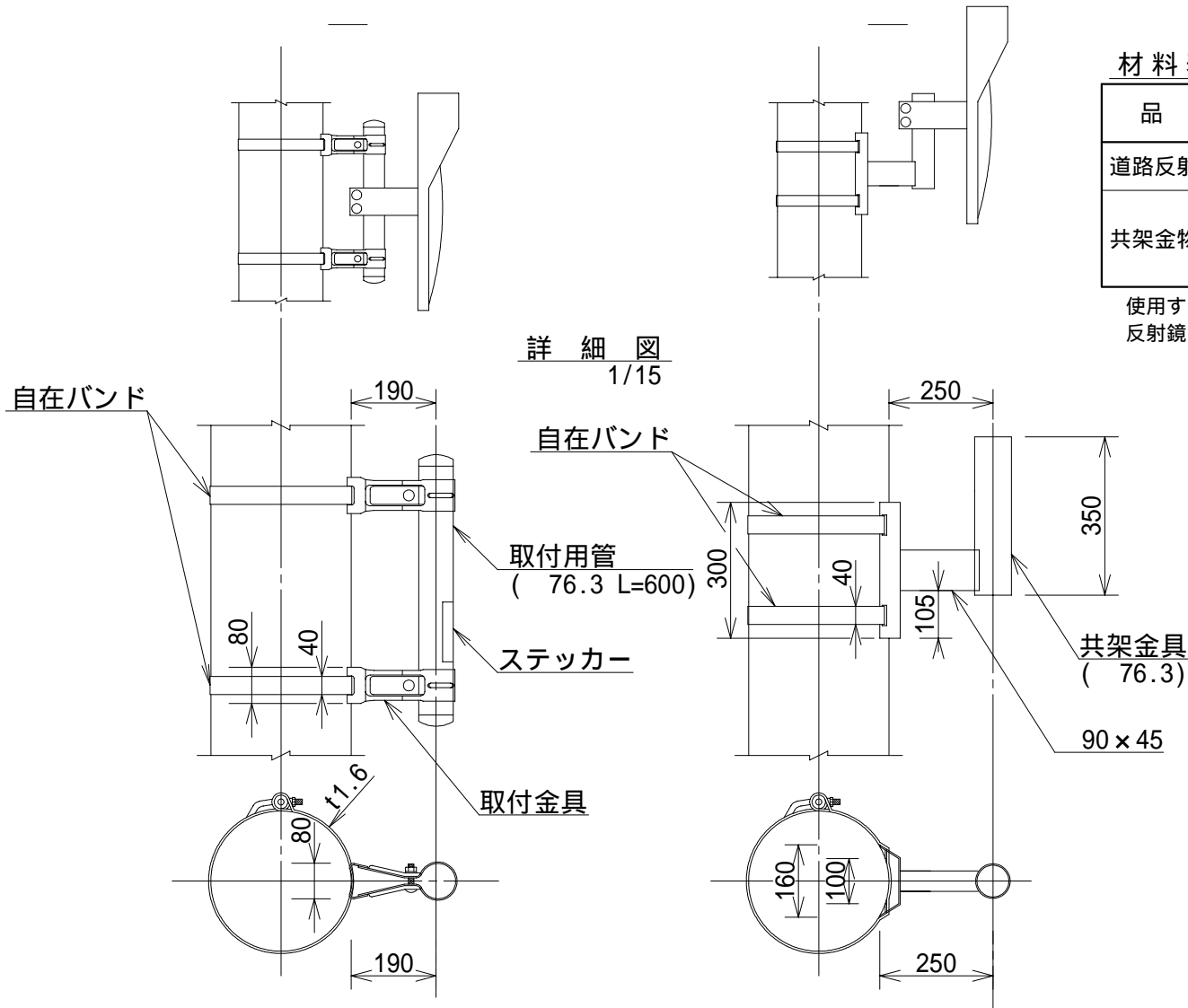
# 電柱共架金物取付工

作成	縮尺	大分類	中分類	小分類	変数	作成年度
S	S=1/15 S=1/25	N4000 交通安全施設工	RM	—	,	R.8

## 材料表

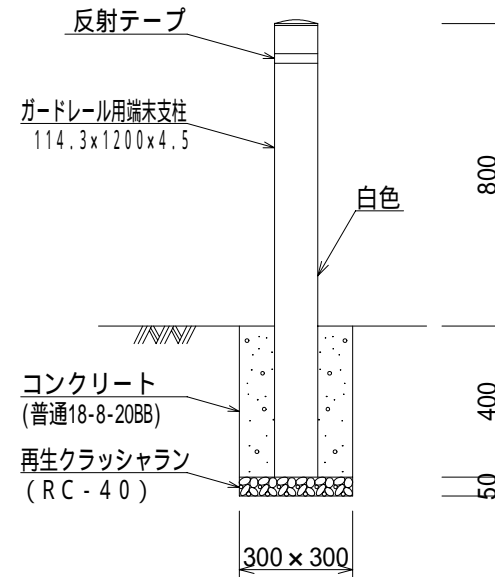
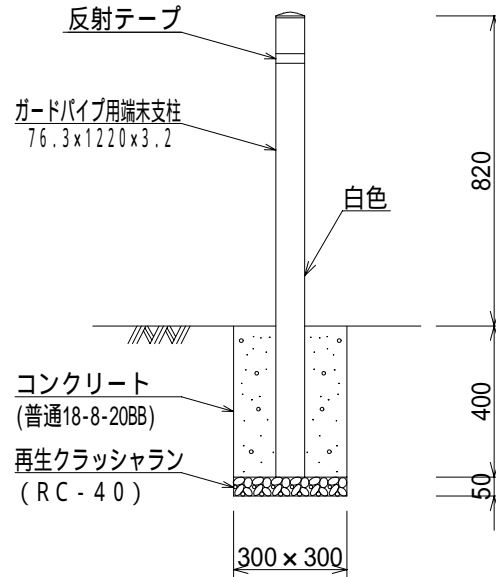
品名	形状・寸法	単位	数量		摘要
道路反射鏡	600, 800 1000	面	100.0	100.0	
共架金物	取付金具一式	式	100.0	—	
	共架金具一式	式	—	100.0	

使用する材料については、亜鉛による防錆処理を施すこと。  
反射鏡の裏面はオレンジ色を標準とする。



作成	縮尺	大分類	中分類	小分類	変数	作成年度
S	S=1/20	N4000 交通安全施設工	CS	,	—	R.8

## 支柱工



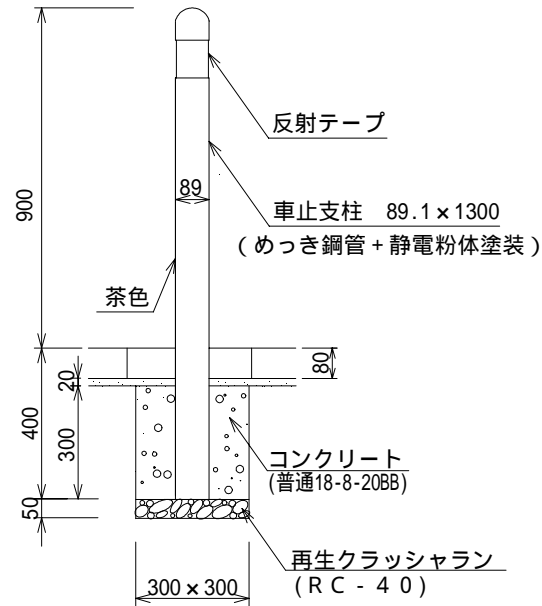
材 料 表

( 1 0 0 箇所当り )

品 名	形 状 寸 法	単 位	数 量		摘 要
ガードパイプ用端末支柱	76.3x1220 x3.2	本	100.0	—	
ガードレール用端末支柱	114.3x1200 x4.5	"	—	100.0	
コンクリート	普通18-8-20BB	m <sup>3</sup>	3.4	3.2	
再生クラッシャーラン	RC-40	"	0.5	0.5	
反射テープ		巻	100.0	100.0	
型 枠		m <sup>2</sup>	48.0	48.0	

作成	縮尺	大分類	中分類	小分類	変数	作成年度
S	S=1/20	N4000 交通安全施設工	C S	—	—	R.8

## 車止工(反射テープ付)



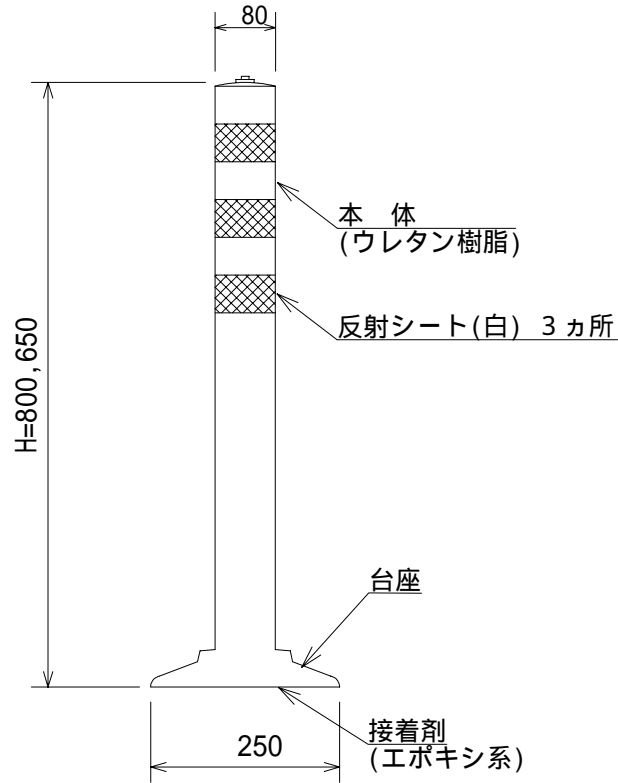
材料表 (100箇所当り)

品名	形状寸法	単位	数量	摘要
車止支柱	89.1x1300	本	100.0	
コンクリート	普通18-8-20BB	m <sup>3</sup>	2.5	
再生クラッシュラン	RC-40	m <sup>3</sup>	0.5	
反射テープ		巻	100.0	

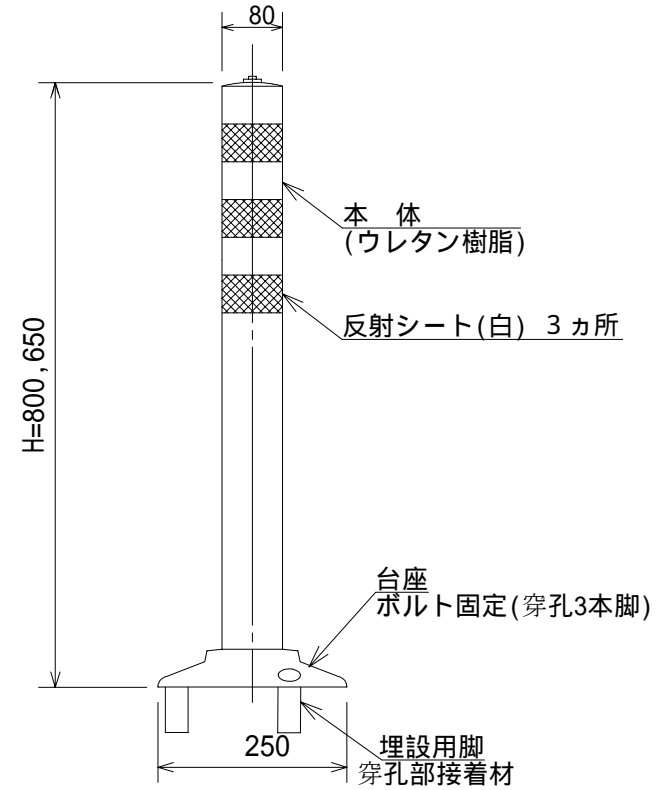
# 車線分離標設置工

作成	縮尺	大分類	中分類	小分類	変数	作成年度
S	S=1/10	N4000 交通安全施設工	C S	貼付式 着脱式	H	R.8

## 貼付式

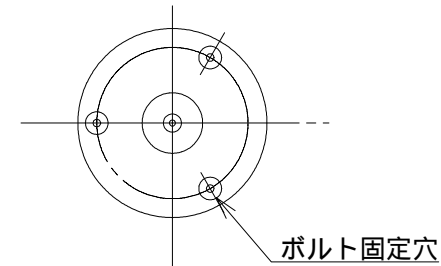


## 着脱式



材料表 (100箇所あたり)

品目	形状寸法	数量		単位	備考
		H=650	H=800		
車線分離標	貼付式	100.0		本	
			100.0	本	
	着脱式	100.0		本	穿孔3本
			100.0	本	穿孔3本

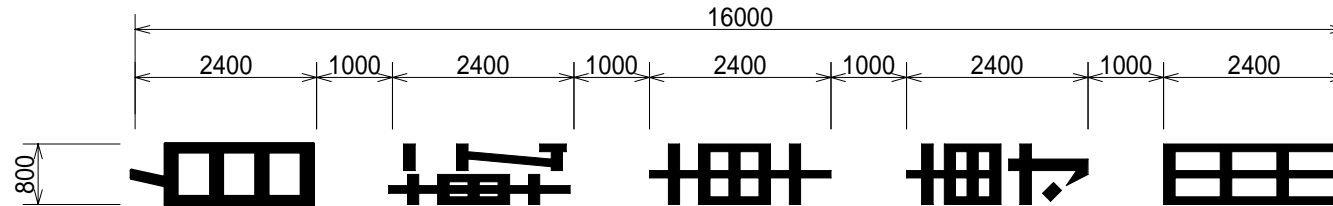


# 区画線設置工

作成	縮尺	大分類	中分類	小分類	変数	作成年度
S	S=1/30 S=1/100	N4000 交通安全施設工	KS	JS NM	—	R.4

文字「自転車専用」  
S=1/100

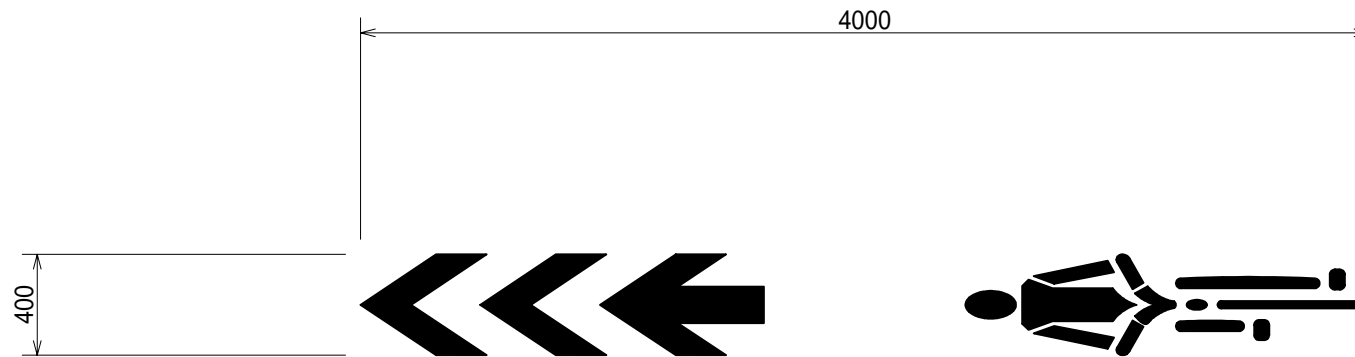
( 進行方向 )



「自転車専用」文字は、進行方向に向かって縦線幅10cm、横線幅15cmを基本とする。

記号「ナビマーク」  
S=1/30

( 進行方向 )



## 材料表

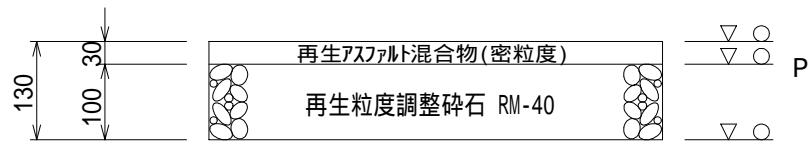
( 10箇所当り )

品名	形状・寸法	単位	数量
区画線設置工	熔融式、矢印・記号・文字、「自転車専用」、幅15cm換算	m	291.2
区画線設置工	熔融式、矢印・記号・文字、ナビマーク	箇所	10

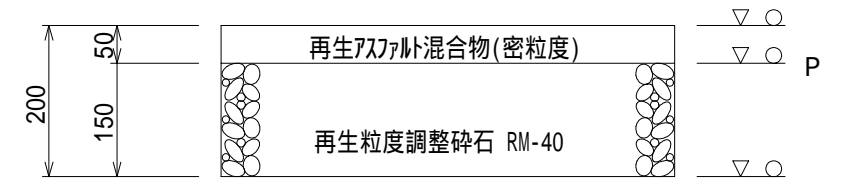
作成	縮尺	大分類	中分類	小分類	変数	作成年度
S	S=1/10	N5000 舗装工	A S H	13,14 20,25	T, P	R.8

# アスファルトコンクリート舗装工

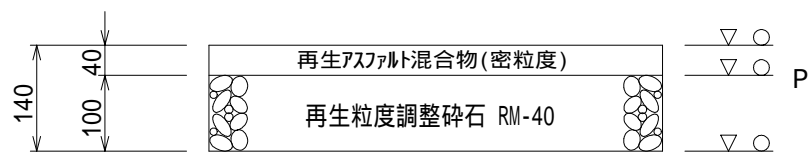
13型



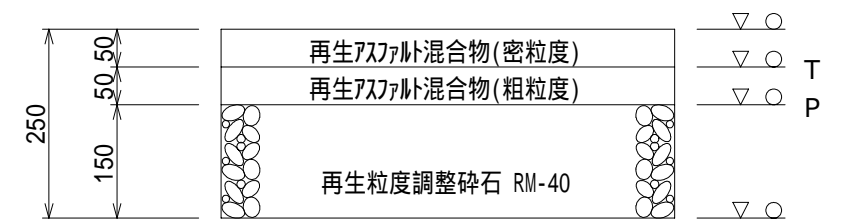
20型



14型



25型



変数	名称	細変数(種類)
T	タックコート	0, 0.32, 0.64
P	プライムコート	1.26

マカム0-10 ~ 12t, タイヤ0-78 ~ 20t  
 振動0-73 ~ 4t (タバ 60 ~ 100kg)  
 の転圧を適用する場合の路床転圧は、  
 タイヤ0-78のみとする。

P : アスファルト乳剤 (PK-3)  
 T : アスファルト乳剤 (PK-4)

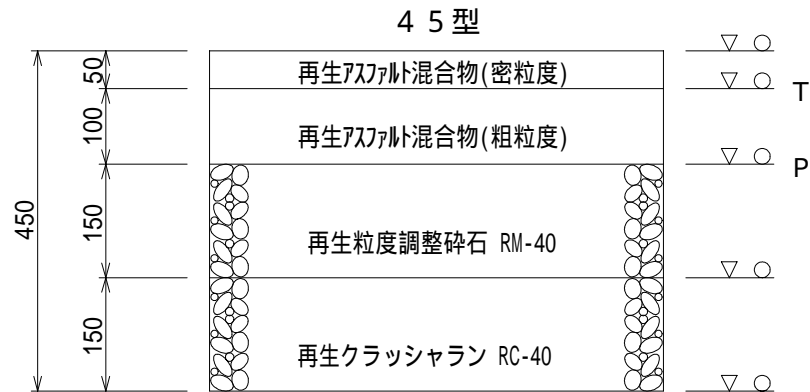
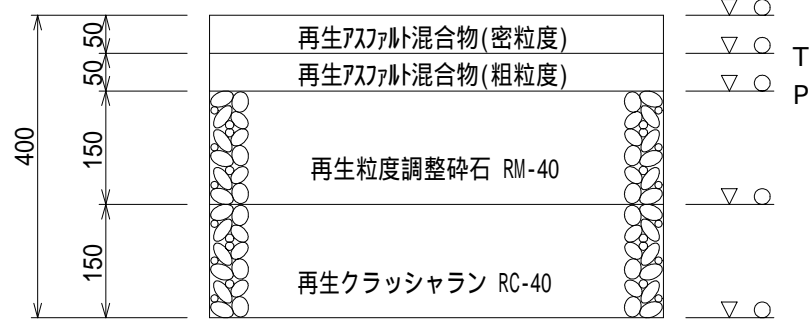
- ・オーバーレイなどで切削面や既設路面上に舗設する場合 : 0.64L/m<sup>2</sup>を標準とする。
- ・汚さず数日後表層を舗設する場合 : 0.32L/m<sup>2</sup>を標準とする。
- ・アスファルト系下層の上に連続して舗設する場合 : 0

アスファルトコンクリート舗装	
小分類(総厚)	変数
13, 14, 20, 25	T ( ) P ( )

# アスファルトコンクリート舗装工

作成	縮尺	大分類	中分類	小分類	変数	作成年度
S	S=1/10	N5000 舗装工	A S H	40,45 55,60	T, P	R.8

### 40型



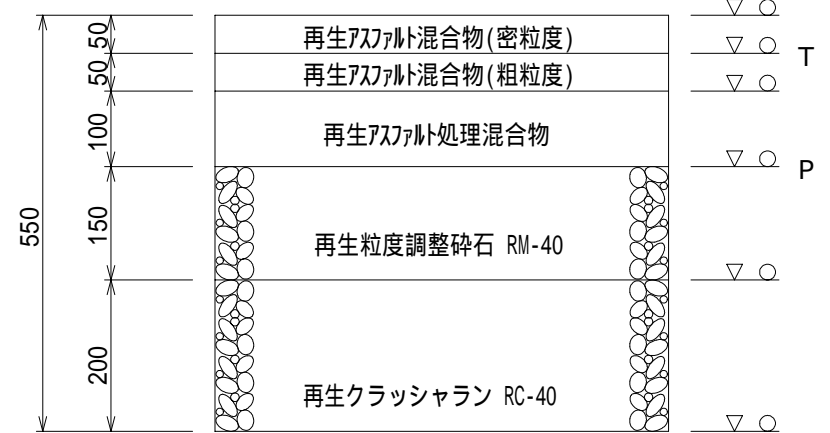
変数	名称	細変数(種類)
T	タックコート	0, 0.32, 0.64
P	プライムコート	1.26

P : アスファルト乳剤 (PK-3)  
T : アスファルト乳剤 (PK-4)

- ・オーバーレイなどで切削面や既設路面上に舗設する場合 : 0.64L/m<sup>2</sup>を標準とする。
- ・汚さず数日後表層を舗設する場合 : 0.32L/m<sup>2</sup>を標準とする。
- ・アスファルト系下層の上に連続して舗設する場合 : 0

: マガム0-10 ~ 12t, タイロ-58 ~ 20t  
: 振動0-73 ~ 4t (タバ 60 ~ 100kg)  
の転圧を適用する場合は、  
(再生)アスファルト処理混合物を(再生)  
アスファルト混合物(粗粒度)と読み替える。  
の転圧を適用する場合の路床転圧は、  
タイロ-5のみとする。

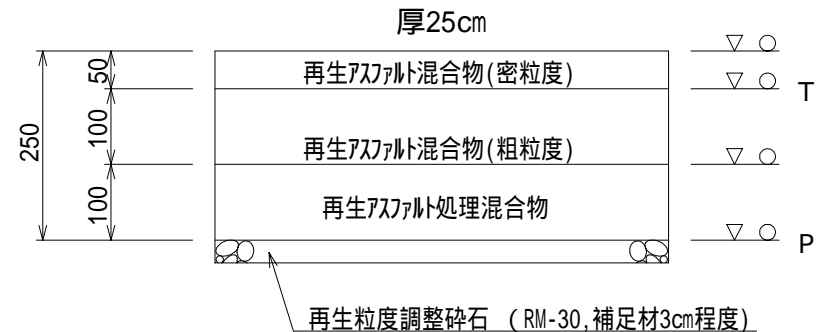
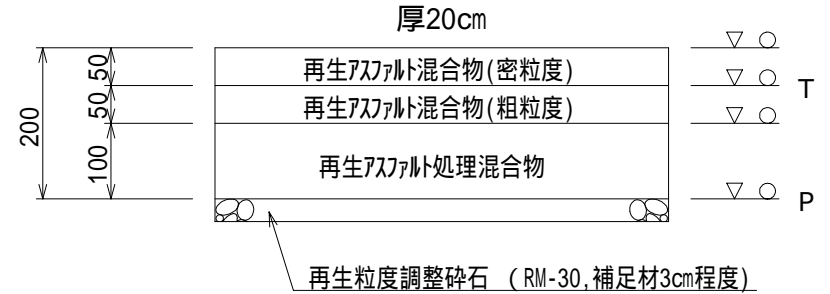
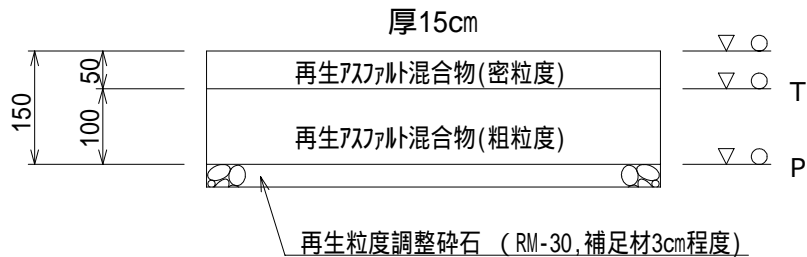
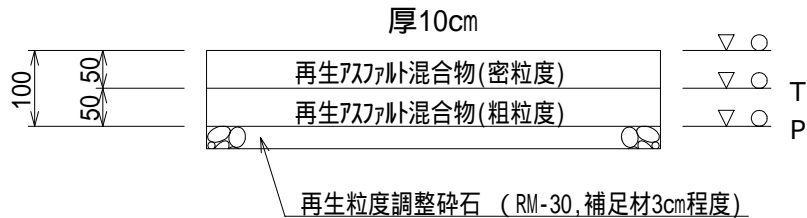
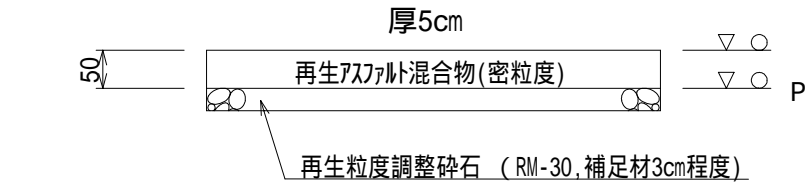
### 55型



アスファルトコンクリート舗装	
小分類(総厚)	変数
40,45,55,60	T ( ) P ( )

# アスファルトコンクリート舗装工

作成	縮尺	大分類	中分類	小分類	変数	作成年度
S	S=1/10	N5000 舗装工	A S H	5,10,15 20,25	T, P	R.8



変数	名称	細変数(種類)
T	タックコート	0, 0.32, 0.64
P	プライムコート	1.26

: マグム0-710 ~ 12t, タイロ-58 ~ 20t  
 : 振動0-73 ~ 4t (タバ 60 ~ 100kg)  
 の転圧を適用する場合は、  
 (再生)アスファルト処理混合物を(再生)  
 アスファルト混合物(粗粒度)と読み替える。

P : アスファルト乳剤 (PK-3)  
 T : アスファルト乳剤 (PK-4)

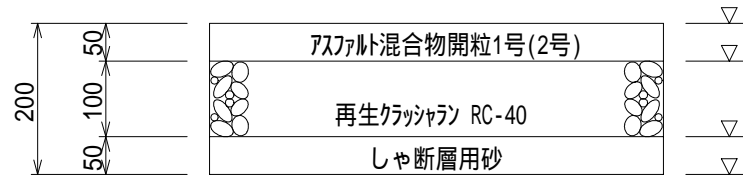
- ・オーバーレイなどで切削面や既設路面上に舗設する場合 : 0.64L/m<sup>2</sup>を標準とする。
- ・汚さず数日後表層を舗設する場合 : 0.32L/m<sup>2</sup>を標準とする。
- ・アスファルト系下層の上に連続して舗設する場合 : 0

アスファルトコンクリート舗装	
小分類(総厚)	変数
5,10,15 20,25	T ( ) P ( )

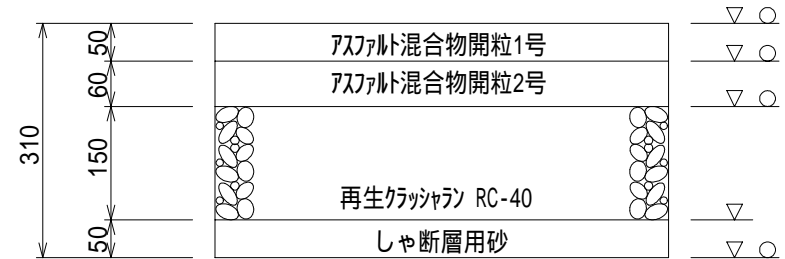
作成	縮尺	大分類	中分類	小分類	変数	作成年度
S	S=1/10	N5000 舗装工	TH	20,25 31,41	H	R.8

## 透水性舗装工

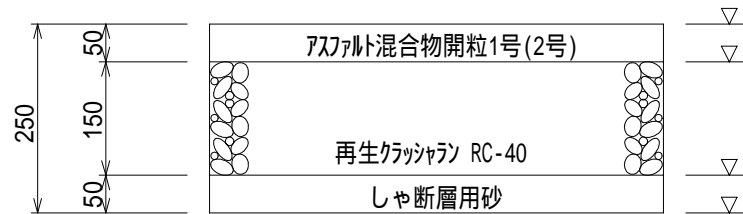
20型



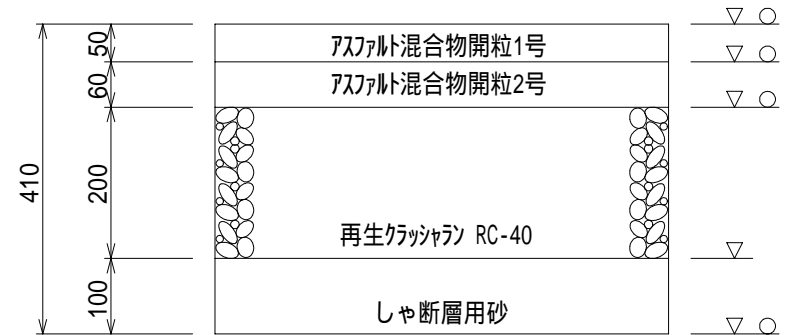
31型



25型



41型



変数	名称	細変数(種類)
H	表層	1, 2

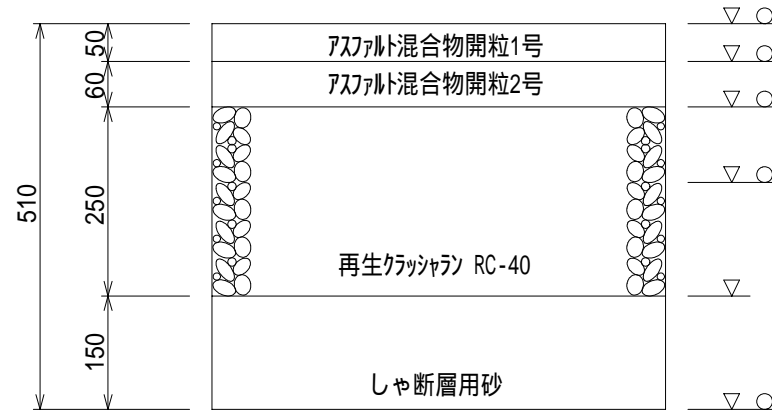
：マダムロー10～12t，タイヤ58～20t  
 ：振動ロー3～4t(タンバ 60～100kg)  
 しゃ断層は路床をそこなわないように均等に敷均すこと  
 の転圧を適用する場合の路床転圧は、  
 タイヤローのみとする。

透水性舗装	
小分類(総厚)	変数
20,25,31,41	H( )

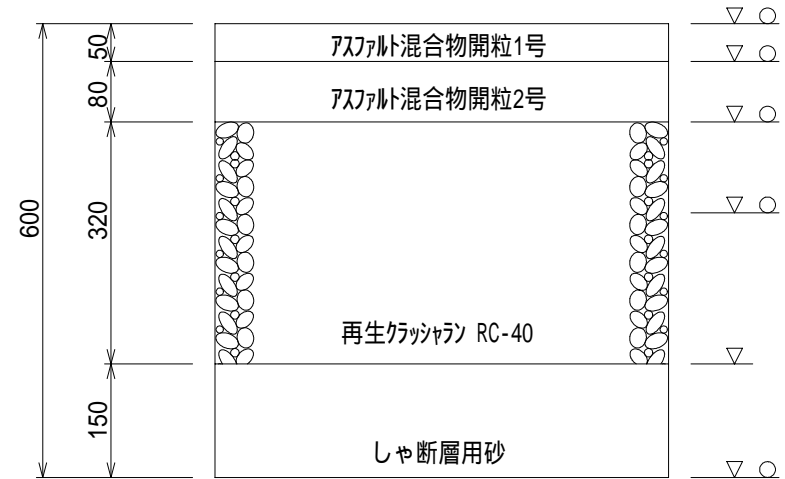
作成	縮尺	大分類	中分類	小分類	変数	作成年度
S	S=1/10	N5000 舗装工	TH	51,60	H	R.8

## 透水性舗装工

5 1 型



6 0 型



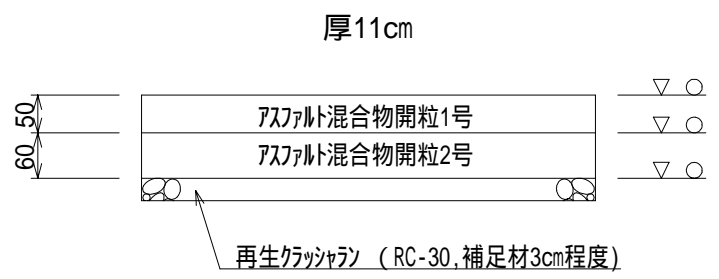
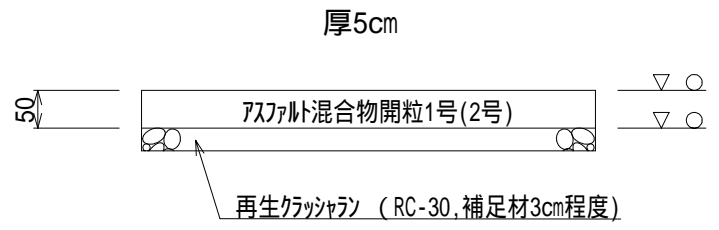
変数	名称	細変数(種類)
H	表層	1, 2

マカダムローラ10～12t, タイヤローラ20t  
 振動ローラ3～4t(タンバ60～100kg)  
 しゃ断層は路床をそこなわないように均等に敷均すこと  
 の転圧を適用する場合の路床転圧は、  
 タイヤローラのみとする。

透水性舗装	
小分類(総厚)	変数
51,60	H( )

作成	縮尺	大分類	中分類	小分類	変数	作成年度
S	S=1/10	N5000 舗装工	TH	5,11,13	H	R.8

## 透水性舗装工



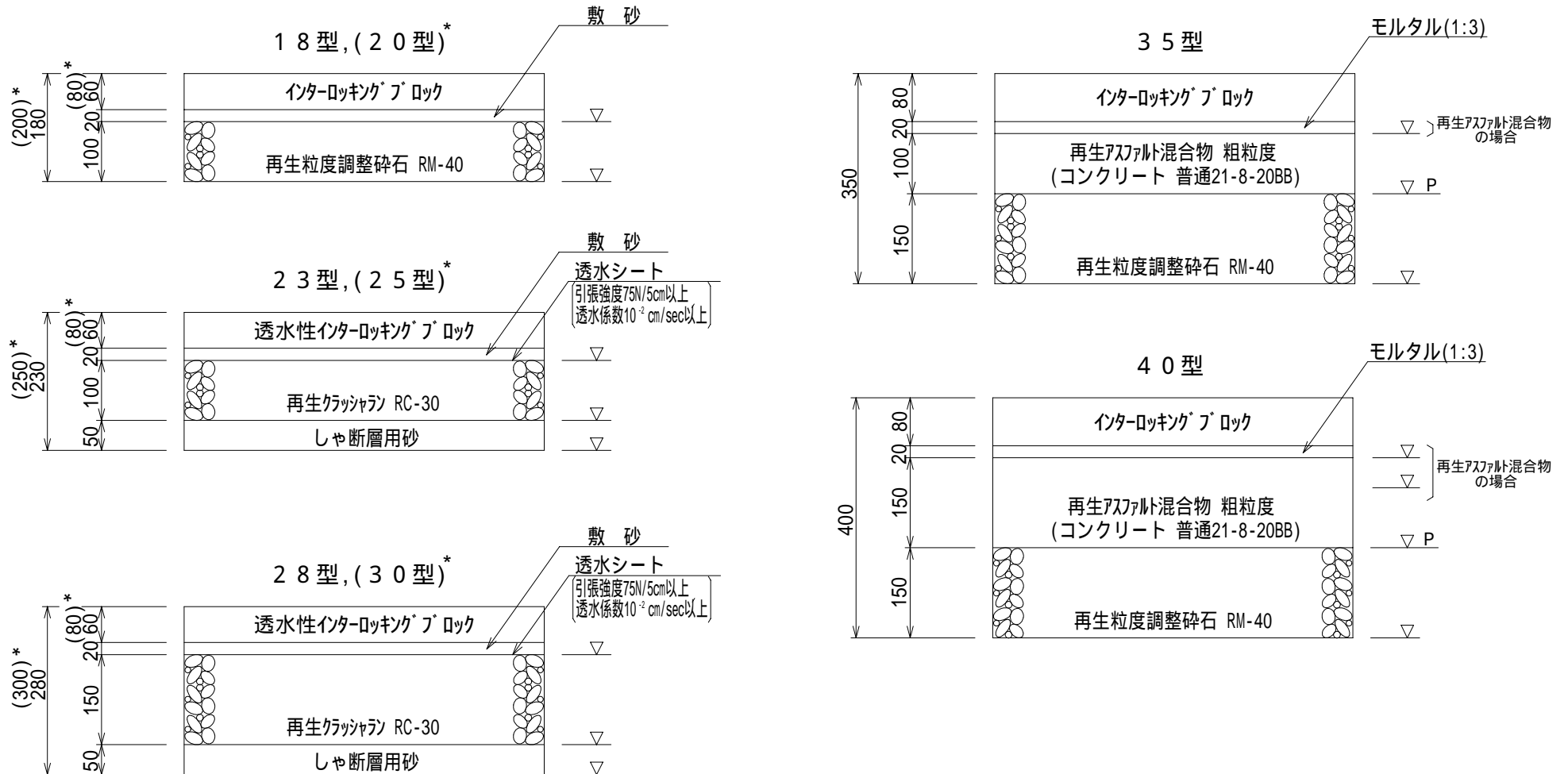
変数	名称	細変数(種類)
H	表層	1, 2

: マカダ ムロ-10 ~ 12t, タイロ-58 ~ 20t  
 : 振動ロ-53 ~ 4t (タンバ 60 ~ 100kg)

透水性舗装	
小分類(総厚)	変数
5, 11, 13	H ( )

作成	縮尺	大分類	中分類	小分類	変数	作成年度
S	S=1/10	N5000 舗装工	I L B	18(20), 23(25) 28(30), 35, 40	K	R.8

## インタロックブロック舗装工



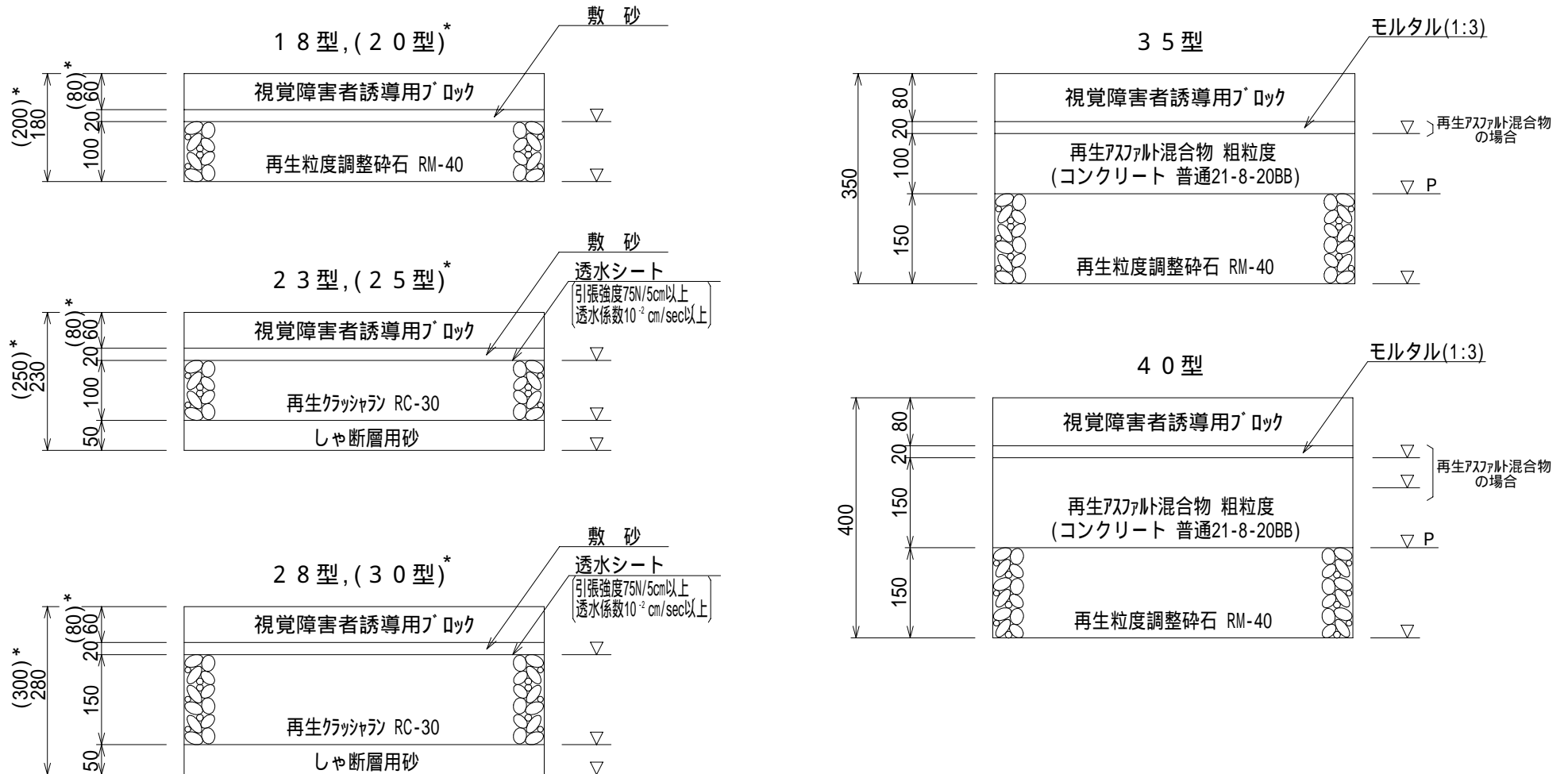
変数	名称	細変数(種類)
K	基層	As, Co

: 振動0.5~4t(ハンドガイト)式0.5~0.6t)  
P: プライムコート(PK-3) 1.26L/m<sup>2</sup>を標準とする。  
ブロックの目地は目地砂(新材料)とする。

\*: 歩行者や自転車以外に管理用車両や限定された一般車両の通行を想定した場合

作成	縮尺	大分類	中分類	小分類	変数	作成年度
S	S=1/10	N5000 舗装工	S Y B	18(20), 23(25) 28(30), 35, 40	K	R.8

## 視覚障害者誘導用ブロック工



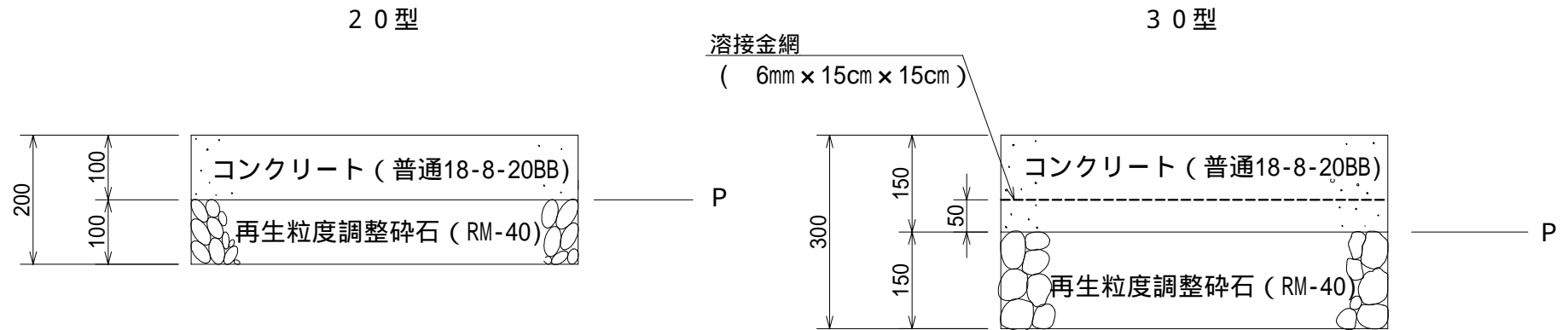
変数	名称	細変数(種類)
K	基層	As, Co

: 振動0.5~4t(ハンドガイト)式0.5~0.6t)  
P: プライムコート(PK-3) 1.26L/m<sup>2</sup>を標準とする。  
ブロックの目地は目地砂(新材料)とする。

\*: 歩行者や自転車以外に管理用車両や限定された一般車両の通行を想定した場合

作成	縮尺	大分類	中分類	小分類	変数	作成年度
S	S=1/10	N5000 舗装工	E H	C H	20,30	R.8

## コンクリート舗装工



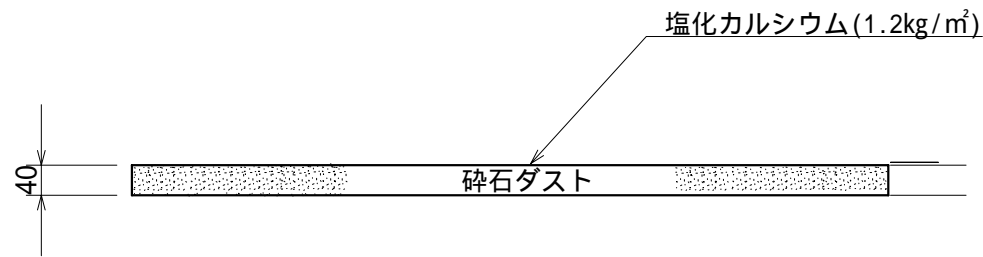
P : プライムコート 1.26L/m<sup>2</sup>

コンクリートの表面仕上げは監督員の指示によること。

: 振動ロ-73 ~ 4t

作成	縮尺	大分類	中分類	小分類	変数	作成年度
K	S=1/10	N7000 公園施設工	E H	D H	—	R.4

## ダスト舗装工



注) 転圧回数は5回とする。

: 振動ローラ 3~4t

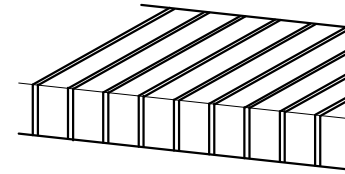
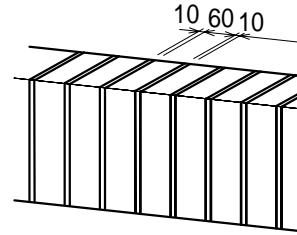
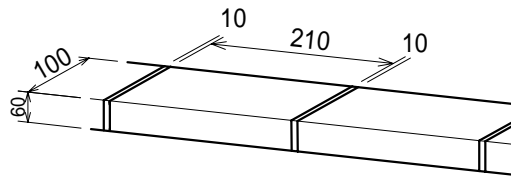
材 料 表

(100m<sup>2</sup>当り)

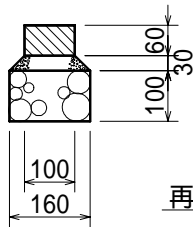
品名	形状寸法	単位	数量	摘要
碎石ダスト	スクリーニングス 2.5mm	m <sup>3</sup>	4.0	
塩化カルシウム	防塵・融雪用	kg	120.0	1.2kg/m <sup>2</sup>

作成	縮尺	大分類	中分類	小分類	変数	作成年度
K	S=1/15	N7000 公園施設工	ES	RE	' -D -D	R.8

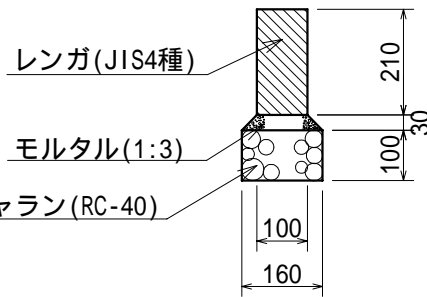
## レンガ縁石



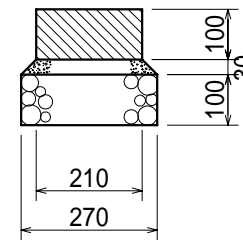
型



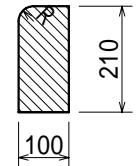
型



型



-D



材料表

(100m当り)

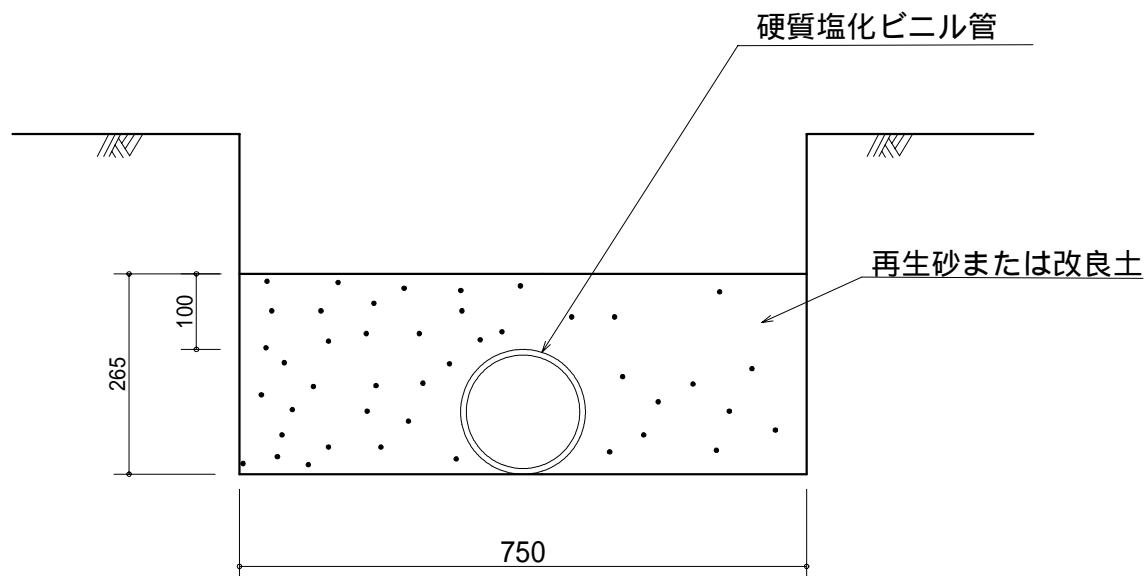
品名	形状寸法	単位	数量			摘要
			型	型	型	
再生クラッシャラン	RC-40	m <sup>3</sup>	1.6	1.6	2.7	
モルタル	1:3	m <sup>3</sup>	0.4	0.7	1.0	
レンガ	210×100×60 JIS4種	個	454.5	1428.6	1428.6	

# 導水管工

作成	縮尺	大分類	中分類	小分類	変数	作成年度
K	S=1/10	N7000 公園施設工	MZ	VU150	Us Kd	R.8

変数補足表

Us	再生砂埋戻し
Kd	改良土埋戻し



材料表

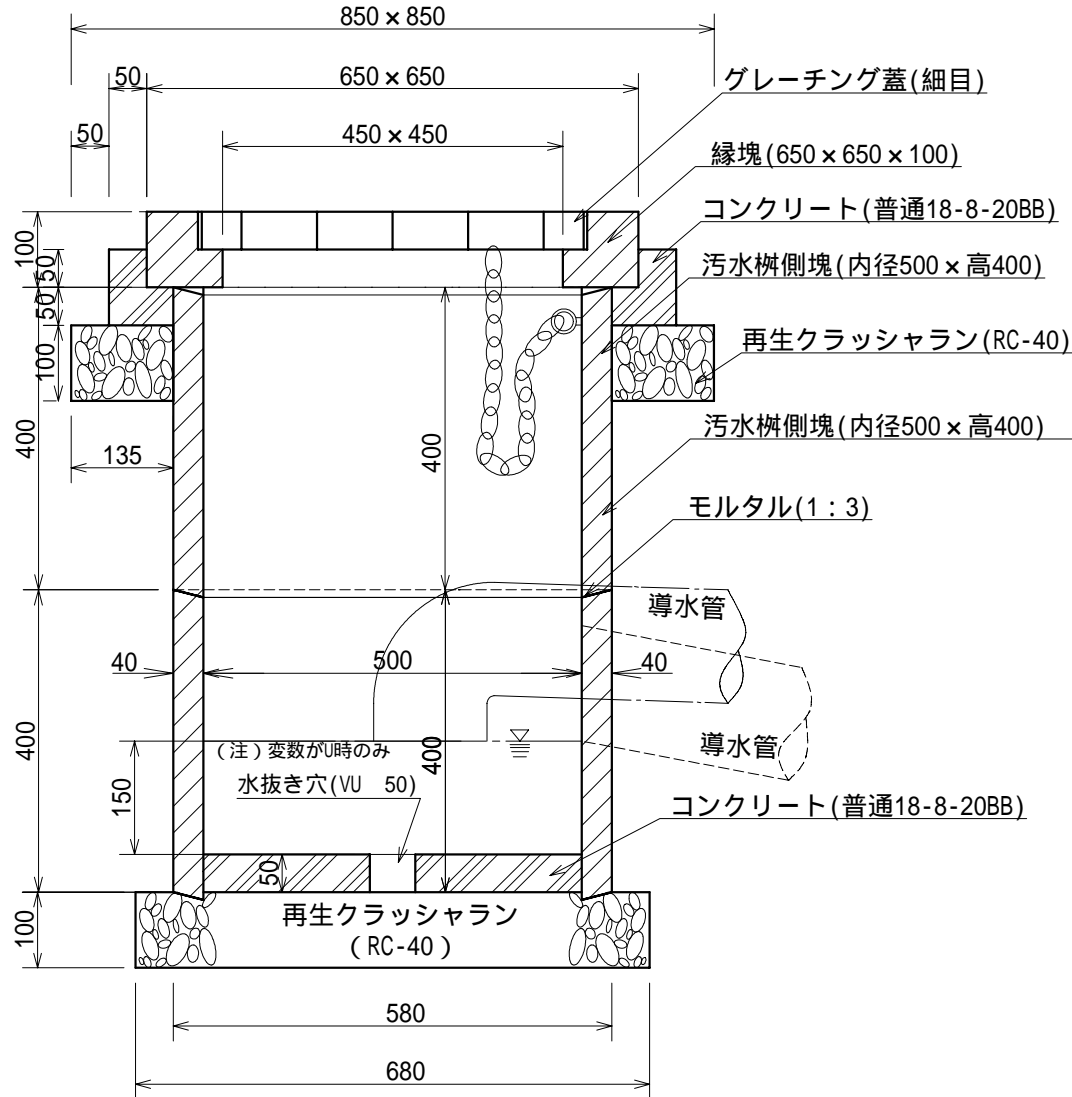
(100m当り)

品名	形状・寸法	単位	数量
硬質塩化ビニル管	VU150	本	25.0
埋戻し材	再生砂または改良土	m <sup>3</sup>	17.7

# 雨水枳工

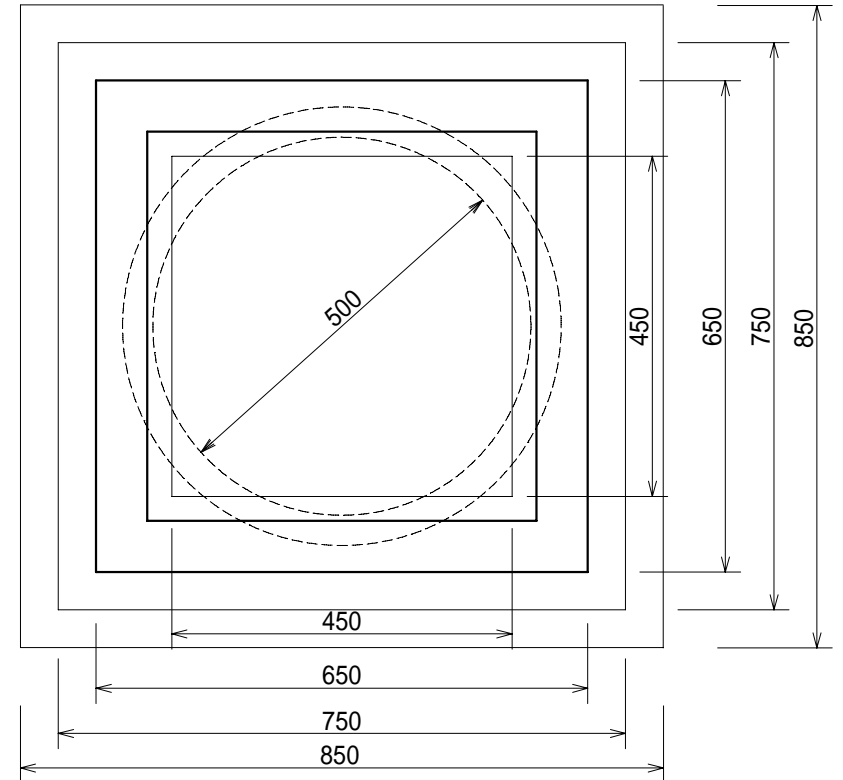
作成	縮尺	大分類	中分類	小分類	変数	作成年度
K	S=1/10	N7000 公園施設工	MZ	—	U, TP	R.8

断面図



泥溜めの深さは原則150mmとすること。

平面図



材料表

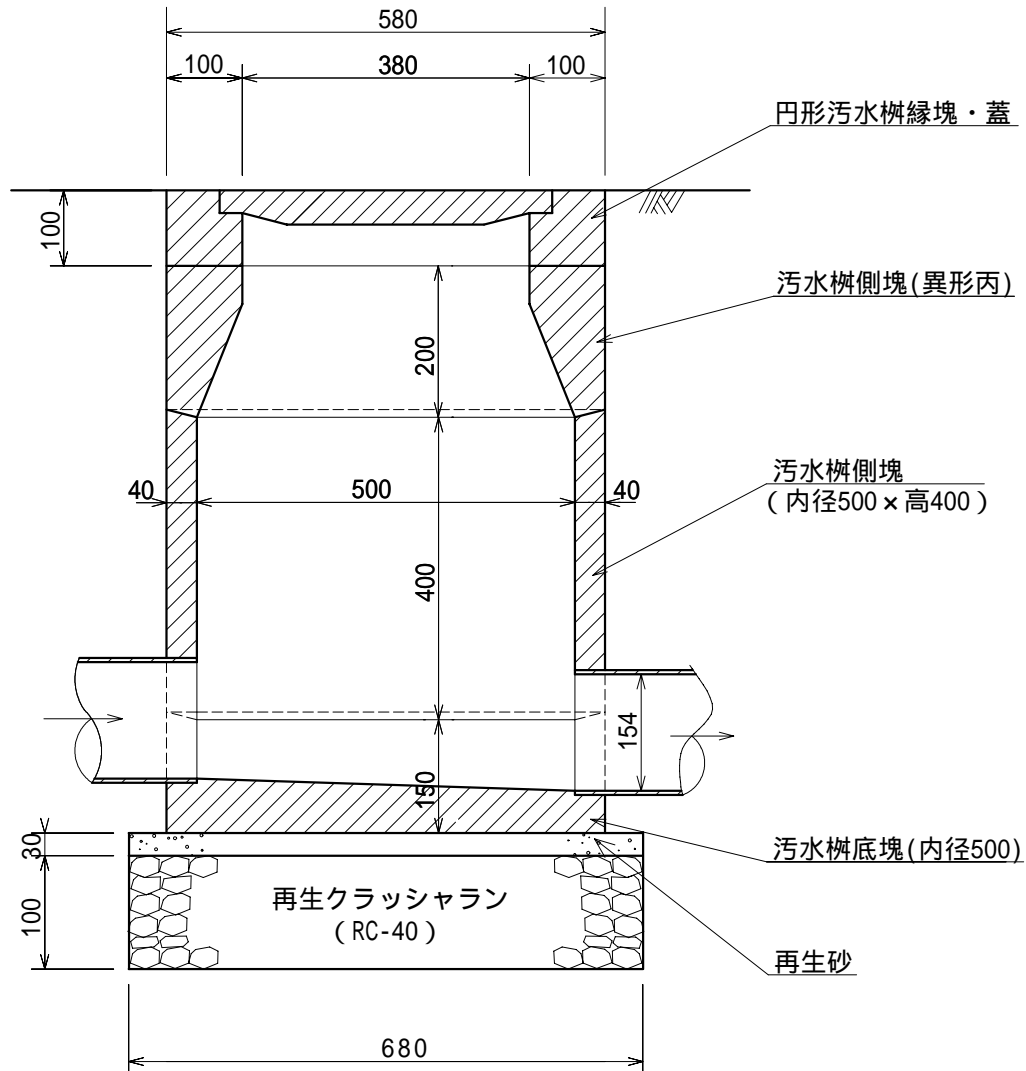
(100箇所当たり)

品名	形状寸法	単位	数量		摘要
			U	TP	
縁塊	450用	個	100.0	100.0	鎖・グレーチング共
側塊	内径500x高400	個	200.0	200.0	
コンクリート	普通18-8-20BB	m <sup>3</sup>	3.2	3.2	
再生クラッシャーラン	RC-40	m <sup>3</sup>	8.2	8.2	
モルタル	1:3	m <sup>3</sup>	0.1	0.1	
水抜き穴	VU 50	m	5.1	—	
塩ビ製継手	90°エルボ150	個	—	100.0	TPの場合のみ適用
型枠	小型構造物	m <sup>2</sup>	30.0	30.0	

(変数) U: 雨水枳として施工 TP: トラップ枳として施工

作成	縮尺	大分類	中分類	小分類	変数	作成年度
K	S=1/10	N7000 公園施設工	MZ	500	—	R.8

## 汚水枡工



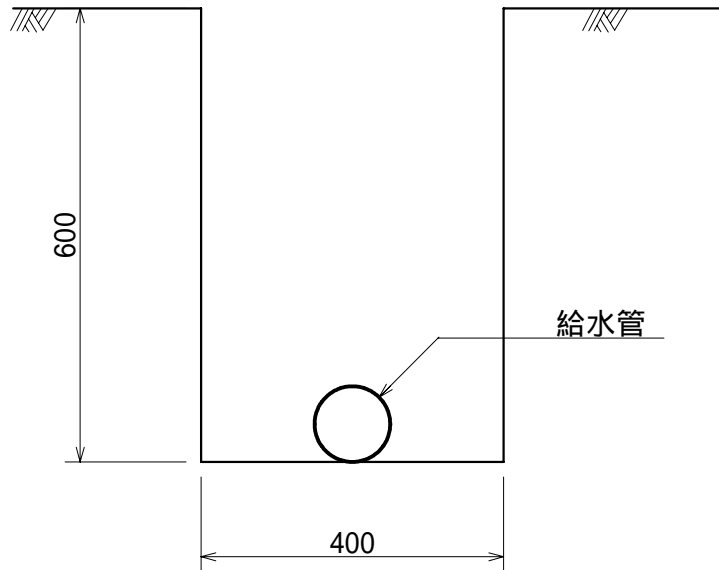
材料表

(100箇所当り)

品名	形状寸法	単位	数量	摘要
円形汚水枡縁塊・蓋	装鉄製 380	組	100.0	
汚水枡側塊	異形丙 内径500 x 高200	個	100.0	
汚水枡側塊	内径500 x 高400	個	100.0	
汚水枡底塊	内径500	個	100.0	
再生クラッシュラン	RC-40	m <sup>3</sup>	3.6	
モルタル	1:3	m <sup>3</sup>	0.7	
再生砂		m <sup>3</sup>	1.1	

# 給水管工

作成	縮尺	大分類	中分類	小分類	変数	作成年度
S	S=1/10	N7000 公園施設工	MZ	SGP-VD HI	呼び径	R.8



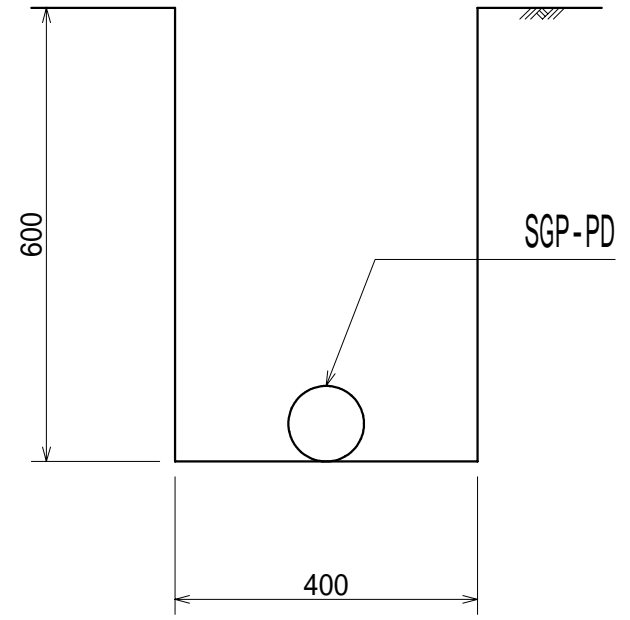
## 材料表

(100m当り)

品名	形状・寸法	単位	数量	
			SGP-VD	HI
水道用硬質塩化ビニル内外面ライニング鋼管	呼び径	本	25.0	—
水道用耐衝撃性硬質塩化ビニル管	呼び径	本	—	25.0

作成	縮尺	大分類	中分類	小分類	変数	作成年度
S	S=1/10	N7000 公園施設工	MZ	SGP-PD	32A,40A 50A,65A 80A,100A	R.8

## 送水管工 ( S G P - P D )



### 材 料 表

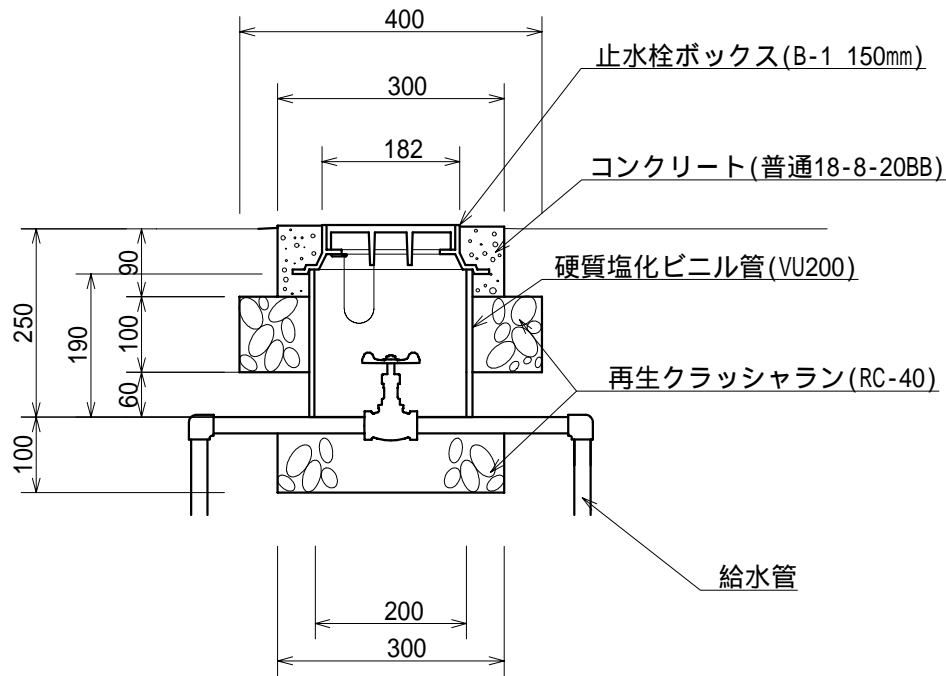
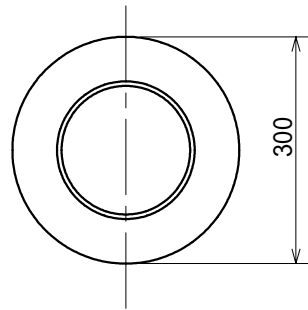
( 100.0m当り )

材 料	形 状 寸 法	単 位	数 量	備 考
水道用ポリエチレン 粉体ライニング鋼管	SGP PD 32A ~ 100A	本	25.0	
接 合 材	継手、接合材等	式	1.0	

本構造図は、区発注工事等のために作成したものです。その他の用途に用いる場合は、主管課と協議してください。

作成	縮尺	大分類	中分類	小分類	変数	作成年度
K	S=1/10	N7000 公園施設工	Z	VU	下表	R.8

## 止水栓工



変数補足表

SGP-VD管用	15A・20A・25A・32A・40A
HI管用	13・16・20・25・30

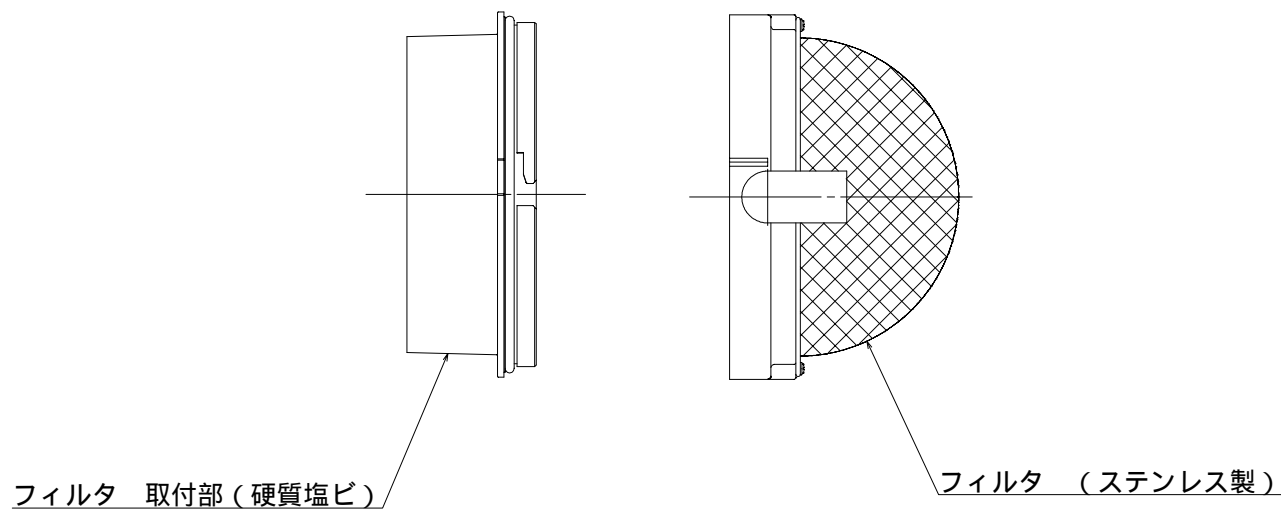
材料表

(100基当り)

品名	形状寸法	単位	数量	摘要
硬質塩化ビニル管	VU200	本	4.8	
玉形弁	SGP-VD管用 15A 20A 25A 32A 40A	個	100.0	10kgf/cm <sup>2</sup> (JIS B2011)
	HI管用 13 16 20 25 30			
止水栓ボックス	B-1 150mm	個	100.0	
再生クラッシャラン	RC-40	m <sup>3</sup>	1.6	
コンクリート	普通18-8-20BB	m <sup>3</sup>	0.3	
型枠	円形	m <sup>2</sup>	8.4	
給水管	SGP-VD管 15A 20A 25A 32A 40A	本	8.8	
	HI管 13 16 20 25 30			

# 管口フィルター工

作成	縮尺	大分類	中分類	小分類	変数	作成年度
K	S=1/5	N7000 公園施設工	Z	K F	30 50	R.8



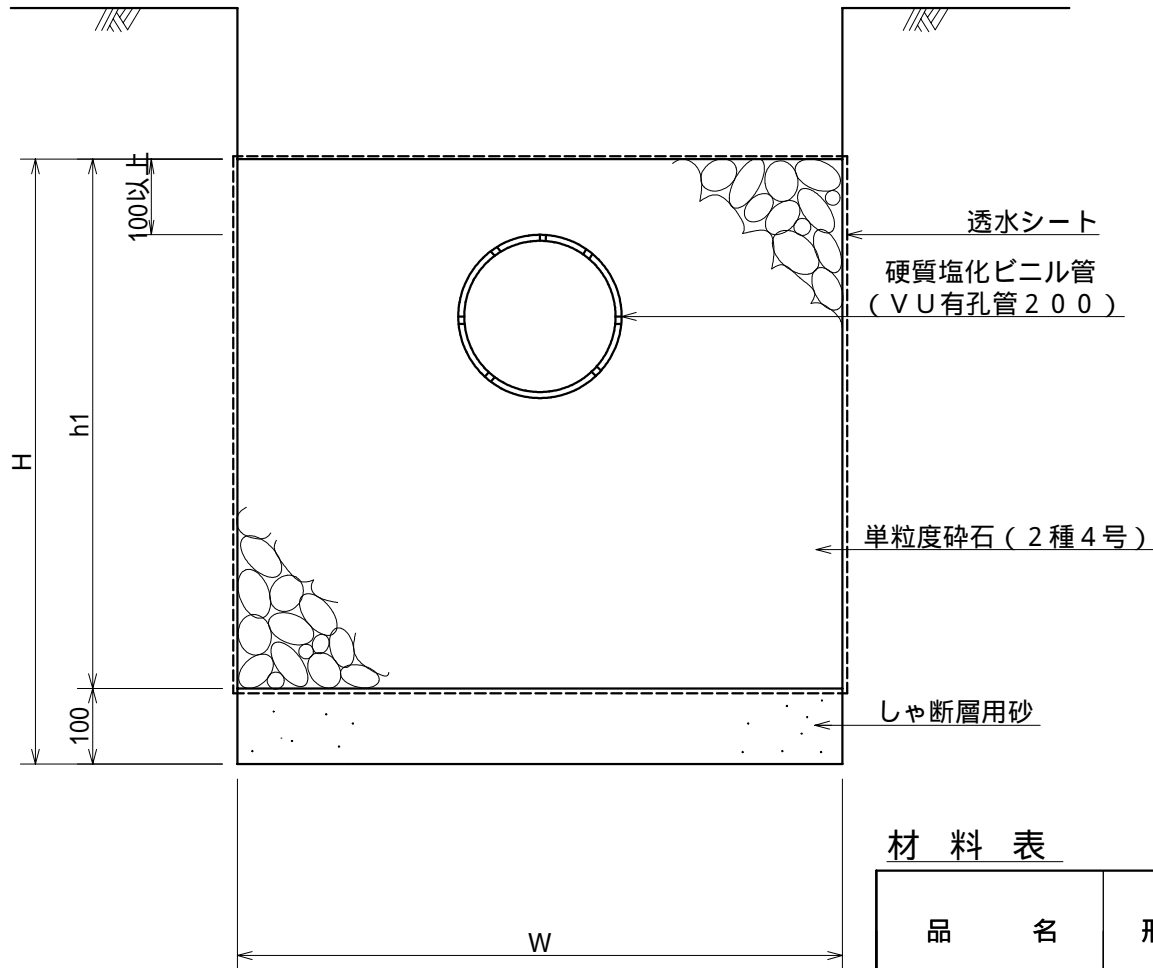
## 材料表

(100箇所当り)

品名	形状・寸法	単位	数量
管口フィルター	200 ステンレス製	個	100

# トレンチ管工

作成	縮尺	大分類	中分類	小分類	変数	作成年度
S	S=1/10	N7000 公園施設工	Z	AVU 200	, ,	R.8



形状寸法表

型	H	h1	W
	550	450	500
	800	700	800
	1,000	900	800
	1,000	900	1,000
	1,200	1,100	1,000

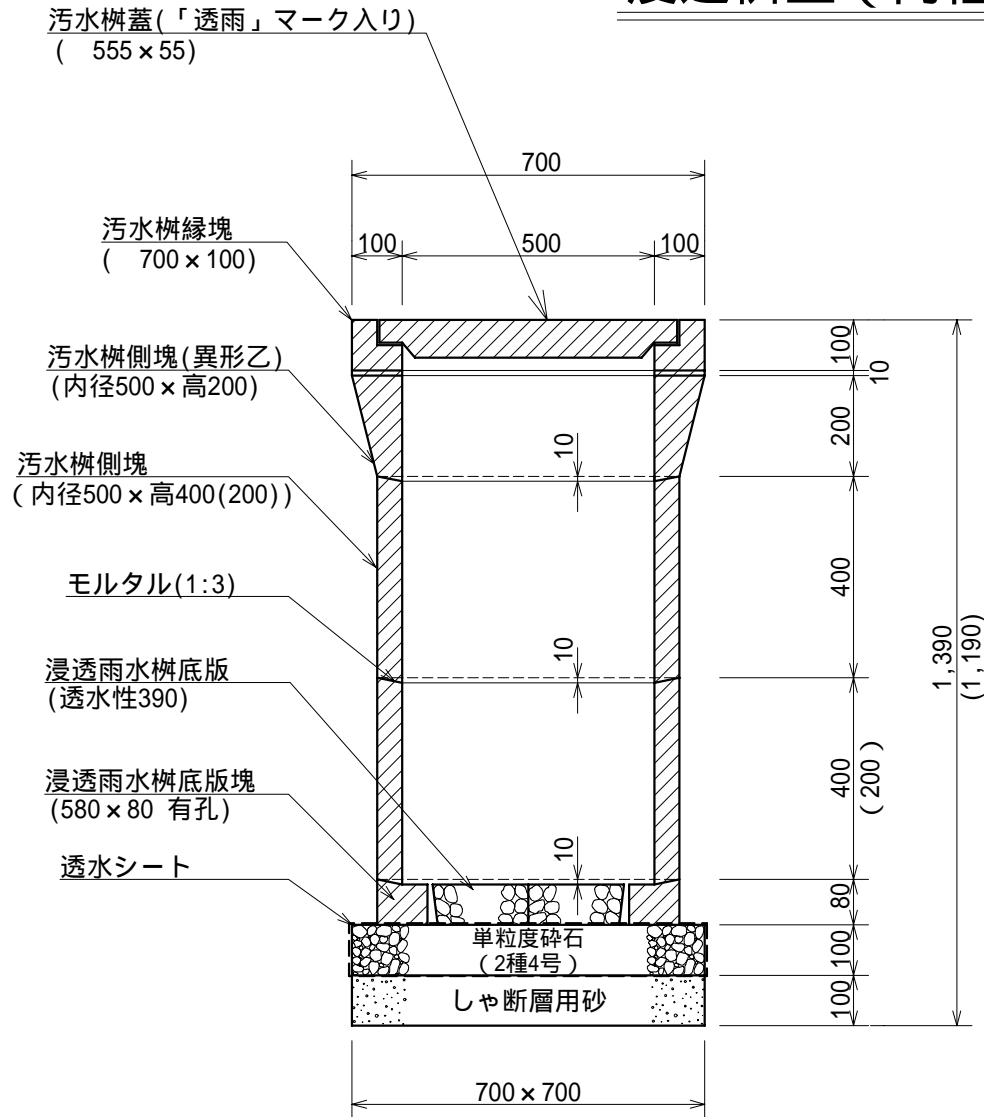
材料表

(100m当り)

品名	形状・寸法	単位	数 量				
硬質塩化ビニル管	VU有孔管200	本	25.0	25.0	25.0	25.0	25.0
透水シート	引張強度245N/5cm以上 透水係数 $10^{-2}$ cm/sec	m <sup>2</sup>	190.0	300.0	340.0	380.0	420.0
単粒度碎石	2種4号	m <sup>3</sup>	18.8	52.3	68.3	86.3	106.3
しゃ断層用砂		m <sup>3</sup>	5.0	8.0	8.0	10.0	10.0

作成	縮尺	大分類	中分類	小分類	変数	作成年度
K	S=1/15	N7000 公園施設工	MZ	500	,	R.8

## 浸透柵工 (内径500)



材料表

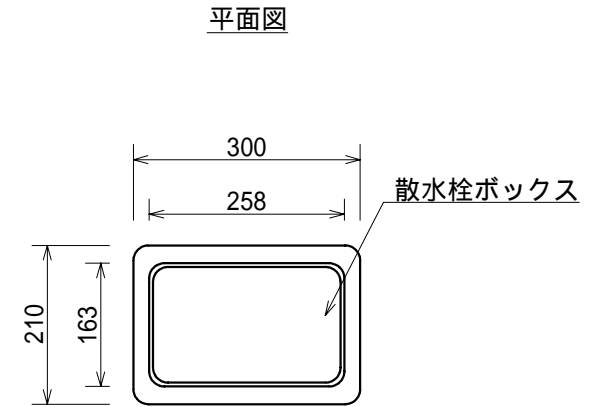
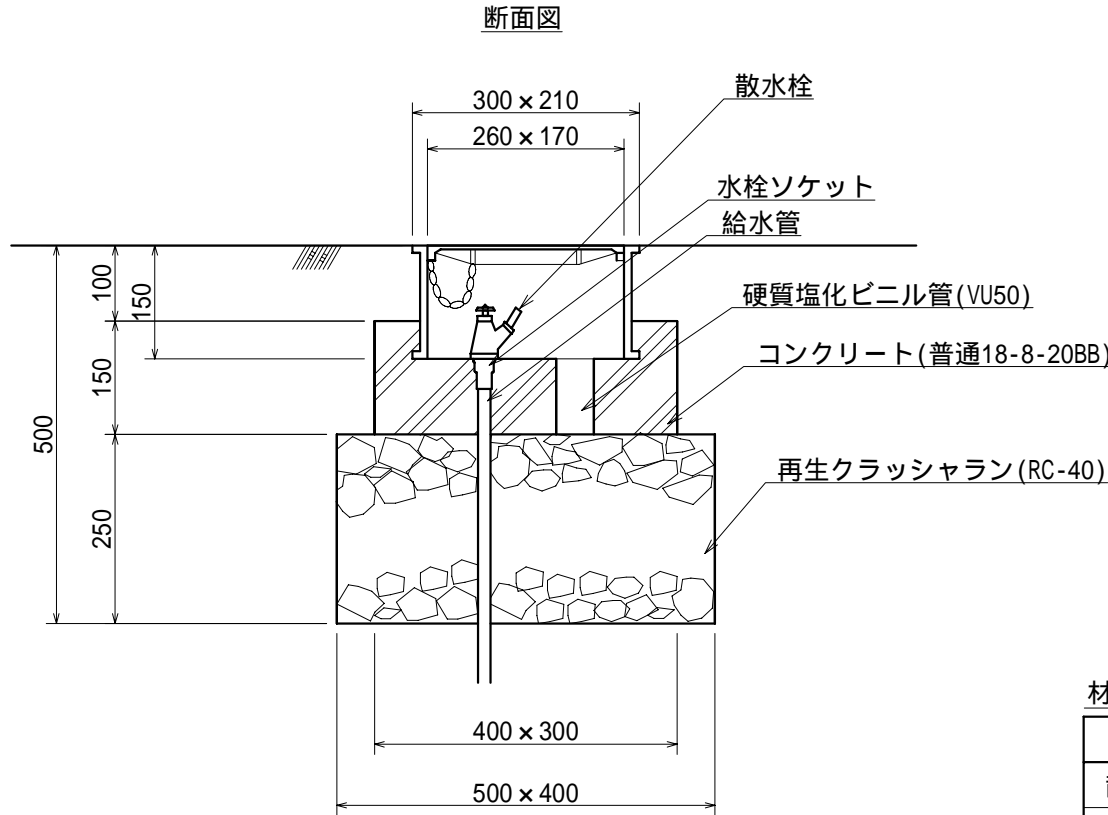
(100箇所当り)

品名	形状寸法	単位	数量		摘要
			型	型	
歩道用汚水柵蓋	555 × 55	個	100.0	100.0	
歩道用汚水柵縁塊	700 × 100	個	100.0	100.0	
歩道用汚水柵側塊	異形乙 内径500 × 高200	個	100.0	100.0	
歩道用汚水柵側塊	内径500 × 高400	個	200.0	100.0	
歩道用汚水柵側塊	内径500 × 高200	個	—	100.0	
浸透雨水柵底版塊	580 × 80 有孔	個	100.0	100.0	
浸透雨水柵底版	透水性 390	個	100.0	100.0	
透水シート	引張強度245N/5cm以上 透水係数10 <sup>-2</sup> cm/sec	m <sup>2</sup>	126.0	126.0	
しゃ断層用砂		m <sup>3</sup>	4.9	4.9	
単粒度碎石	2種4号	m <sup>3</sup>	4.9	4.9	
モルタル	1:3	m <sup>3</sup>	0.4	0.4	

寸法線における( )内の数値は側塊(内径500 × 高200)を使用した場合の寸法

作成	縮尺	大分類	中分類	小分類	変数	作成年度
K	S=1/10	N7000 公園施設工	Z	—	下表	R.8

## 散水栓工



変数補足表

	鍵付	鍵無
SGP-VD15A	KTS	KNS
HI13	KTH	KNH

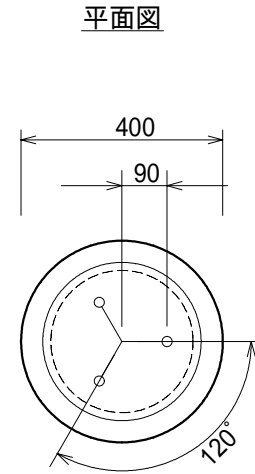
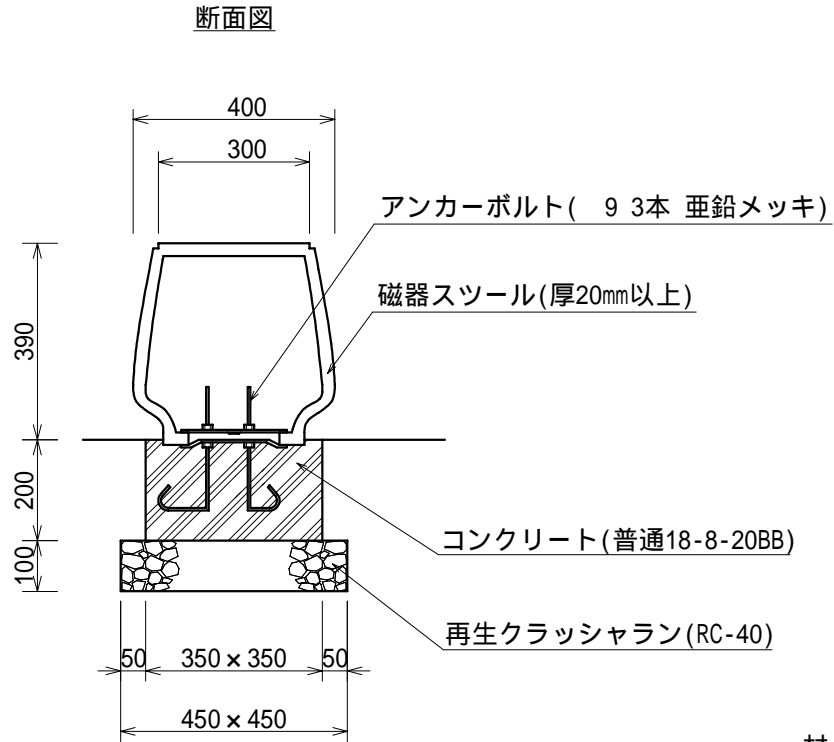
材料表

(10基当り)

品名	形状寸法	単位	数量	摘要
散水栓ボックス	260 × 170	個	10.0	
散水栓	JIS B2061	個	10.0	
水栓ソケット	HI-13mm	個	10.0	
給水管	SGP-VD15AまたはHI13	本	1.2	
コンクリート	普通18-8-20BB	m <sup>3</sup>	0.1	
再生クラッシャーラン	RC-40	m <sup>3</sup>	0.5	
硬質塩化ビニル管	VU50	m <sup>3</sup>	1.0	
型枠	小型構造物	m <sup>2</sup>	2.1	

作成	縮尺	大分類	中分類	小分類	変数	作成年度
K	S=1/15	N7000 公園施設工	K Y S	S T	—	R.4

## スツール工



材料表

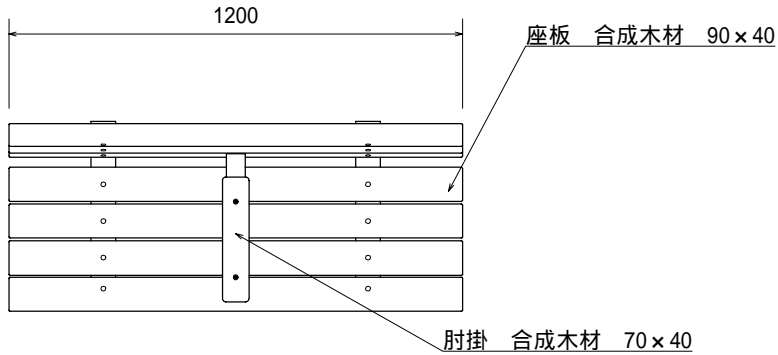
( 100基当り )

品名	形状寸法	単位	数量	摘要
磁器スツール	400 H390	基	100.0	
再生クラッシュラン	RC-40	m <sup>3</sup>	2.0	
コンクリート	普通18-8-20BB	m <sup>3</sup>	2.5	
型枠	小型構造物	m <sup>2</sup>	28.0	

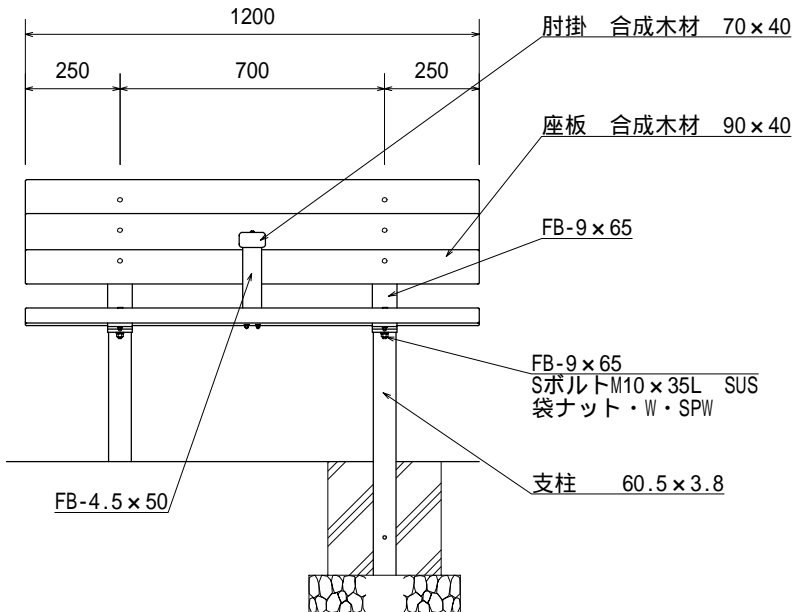
# 背付きベンチ工

作成	縮尺	大分類	中分類	小分類	変数	作成年度
K	S=1/20	N7000 公園施設工	KYS	STB	—	R.8

平面図

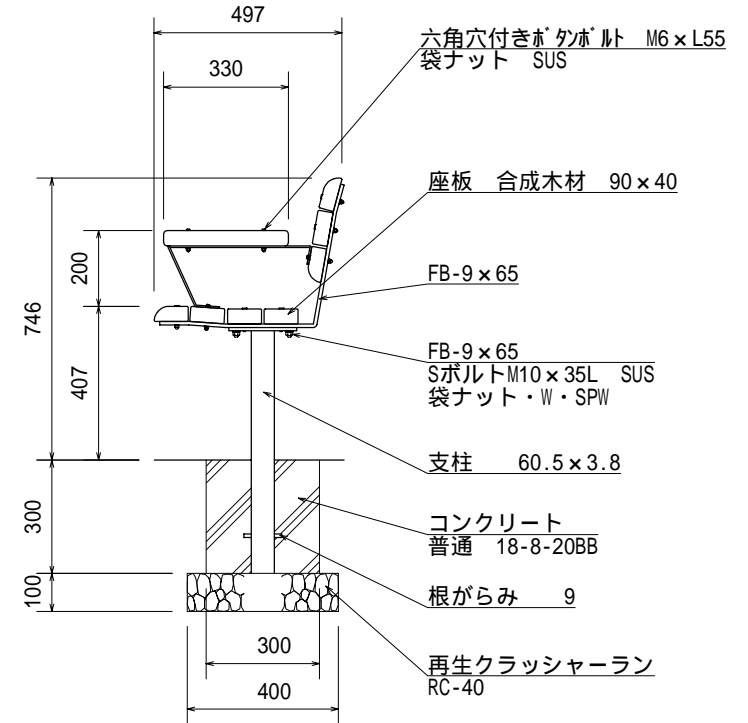


立面図



- ・同等品以上とする。
- ・ボルトおよびナット類はステンレス製とする。
- ・鋼材部は、電気亜鉛メッキ処理後アクリル樹脂塗料焼付塗装仕上げとする。
- ・座板および肘掛は、木粉入り特殊オレフィン樹脂（廃プラ再生品仕様）とする。

側面図



材料表

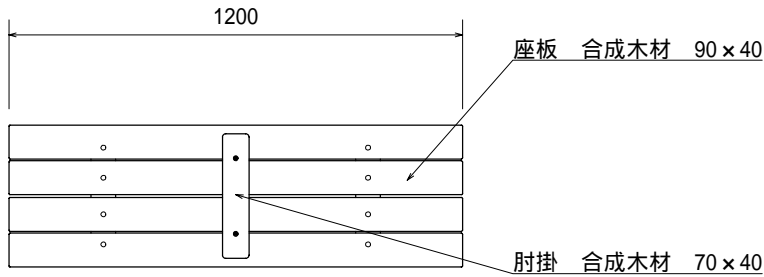
(10基当り)

品名	形状寸法	単位	数量	備考
再生クラッシャーラン	RC-40	m <sup>3</sup>	0.4	
コンクリート	普通18-8-20BB	m <sup>3</sup>	0.5	
型枠	小型構造物	m <sup>2</sup>	5.6	
背付きベンチ	W1200、肘掛共	基	10.0	

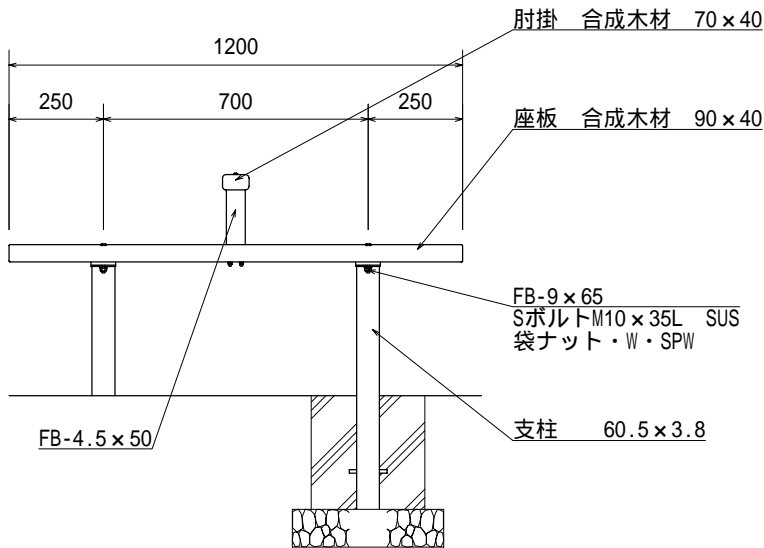
# 背無しベンチ工

作成	縮尺	大分類	中分類	小分類	変数	作成年度
K	S=1/20	N7000 公園施設工	K Y S	S N B	—	R.8

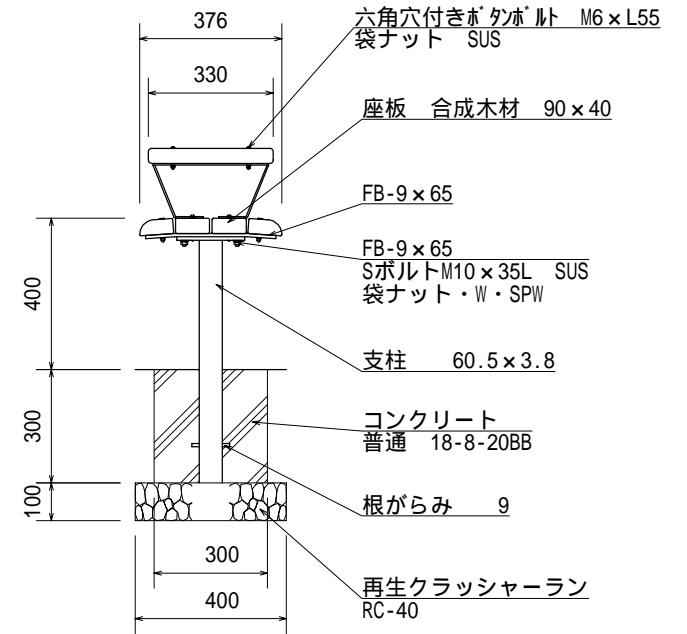
平面図



立面図



側面図



材料表

(10基当り)

品名	形状寸法	単位	数量	備考
再生クラッシャーラン	RC-40	m <sup>3</sup>	0.5	
コンクリート	普通18-8-20BB	m <sup>3</sup>	0.5	
型枠	小型構造物	m <sup>2</sup>	7.2	
背無しベンチ	W1200、肘掛共	基	10.0	

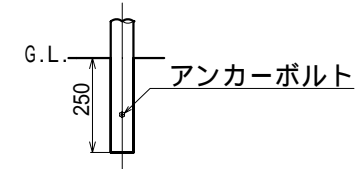
- ・同等品以上とする。
- ・ボルトおよびナット類はステンレス製とする。
- ・鋼材部は、電気亜鉛メッキ処理後アクリル樹脂塗料焼付塗装仕上げとする。
- ・座板および肘掛は、木粉入り特殊オレフィン樹脂（廃プラ再生品仕様）とする。

本構造図は、区発注工事等のために作成したものです。その他の用途に用いる場合は、主管課と協議してください。

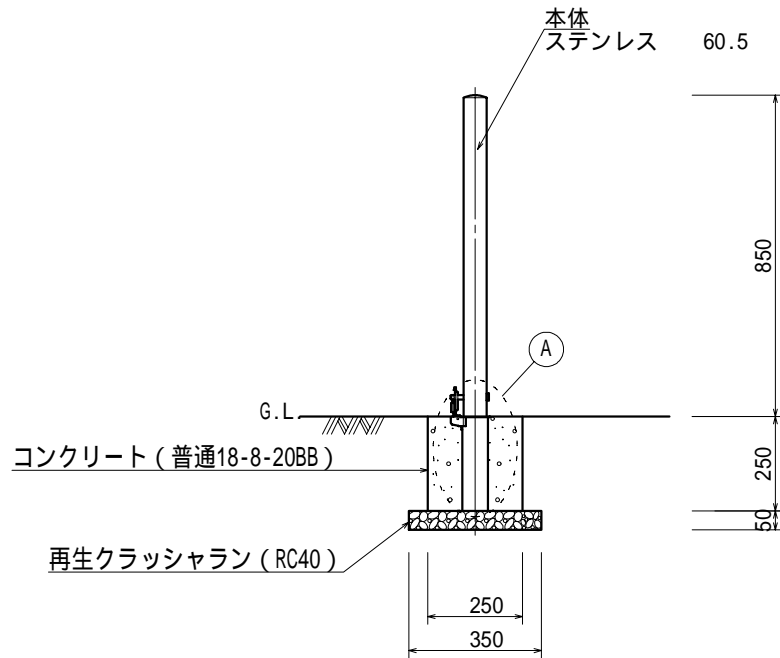
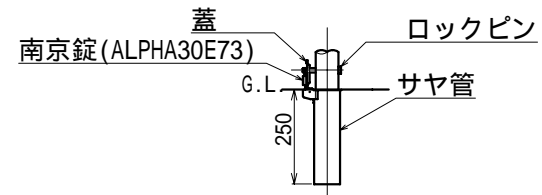
作成	縮尺	大分類	中分類	小分類	変数	作成年度
K	S=1/20	N7000 公園施設工	K S	KT-T	0.85 0.85K	R.8

## 車止工（単柱）

A部詳細図(変数：0.85)



A部詳細図(変数：0.85K)



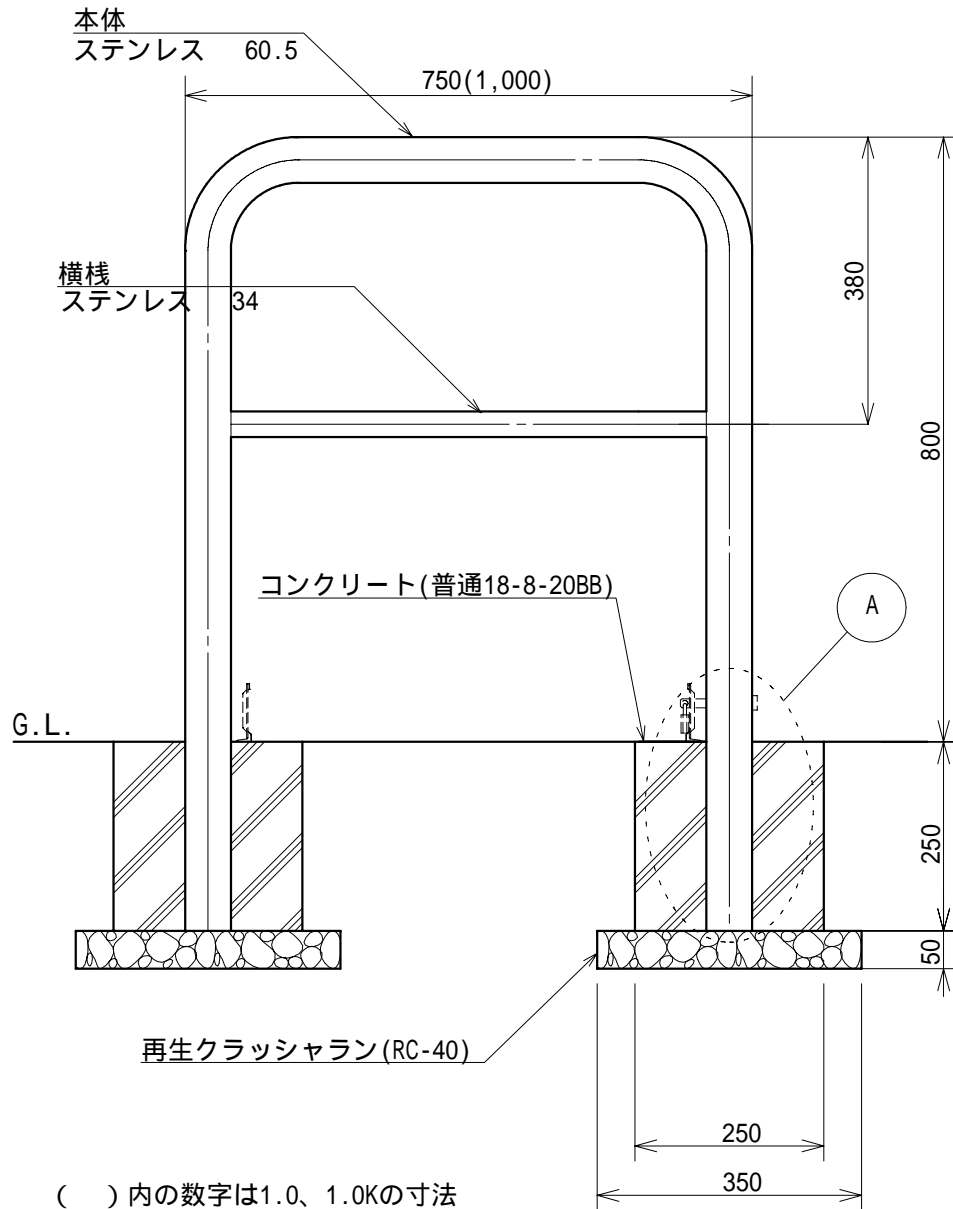
材料表

(10基当り)

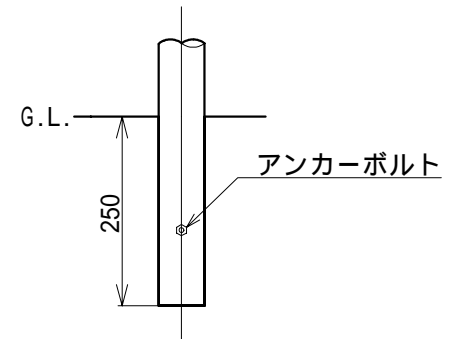
品名	形状寸法	単位	数量		摘要
			0.85	0.85K	
車止め（単柱）	固定式	本	10.0		
車止め（単柱）	可動式	本		10.0	区指定南京錠 ALPHA30E73
コンクリート	普通18-8-20BB	m <sup>3</sup>	1.5	1.5	
再生クラッシャー	RC-40	m <sup>3</sup>	0.6	0.6	
型枠	小型構造物	m <sup>2</sup>	25.0	25.0	

# 車止工（門型・横棧付）

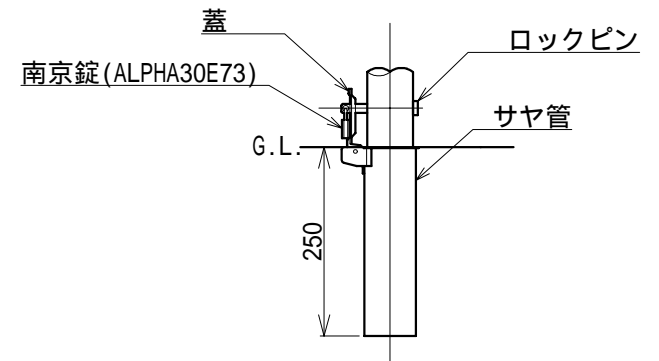
作成	縮尺	大分類	中分類	小分類	変数	作成年度
K	S=1/10	N7000 公園施設工	K S	KT-M	0.7,0.7K 1.0,1.0K	R.4



A部詳細図(変数：0.7,1.0)



A部詳細図(変数：0.7K,1.0K)



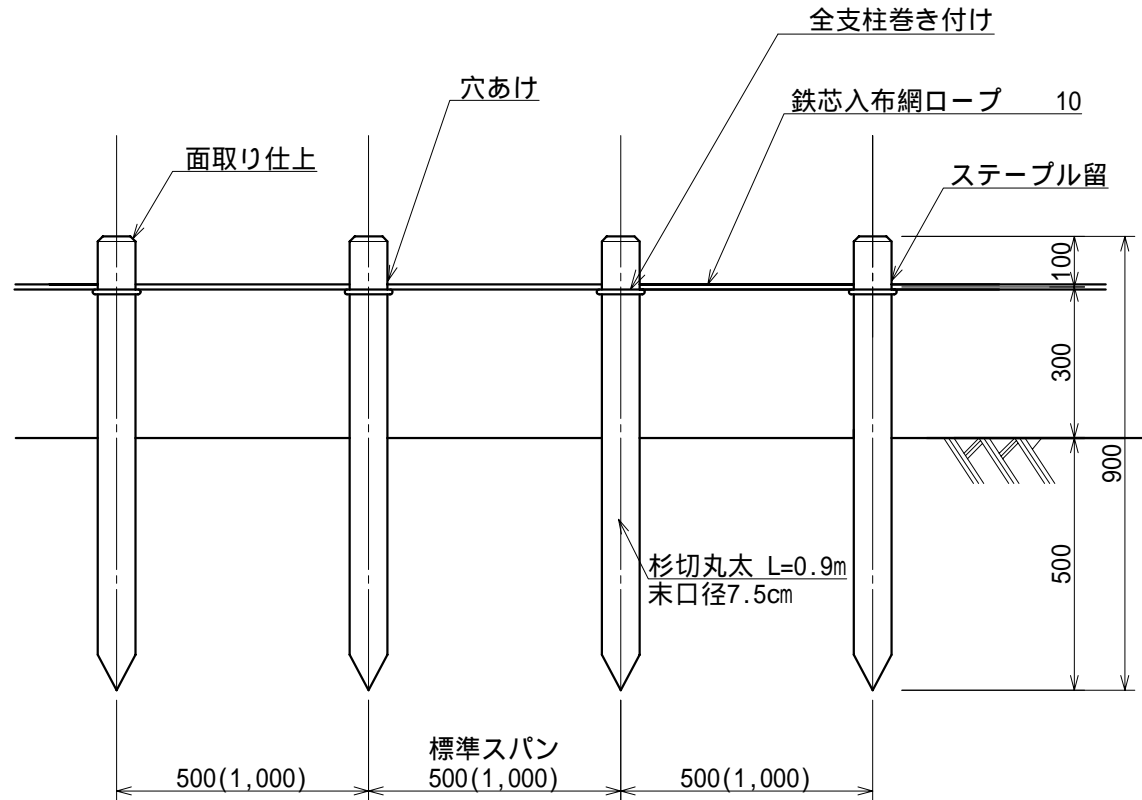
材料表

(10基当り)

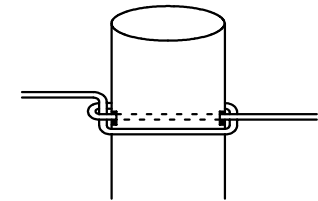
品名	形状寸法	単位	数量				摘要
			0.7	0.7K	1.0	1.0K	
車止め	固定式	基	10.0	—	10.0	—	
車止め	可動式	基	—	10.0	—	10.0	区指定南京錠 ALPHA30E73
コンクリート	普通18-8-20BB	m <sup>3</sup>	0.3	0.3	0.3	0.3	
再生クラッシャー	RC-40	m <sup>3</sup>	0.1	0.1	0.1	0.1	
型枠	小型構造物	m <sup>2</sup>	5.0	5.0	5.0	5.0	

作成	縮尺	大分類	中分類	小分類	変数	作成年度
K	S=1/15	N7000 公園施設工	K S	R S	,	R.5

## ロープ柵工



ロープ巻き付け詳細



( )内は 型の標準スパン  
 木材防腐は銅・ホウ酸・アゾール化合物系  
 (タナリス等)処理とする。  
 ロープは全支柱に巻き付けること。  
 端部・角および10mに1箇所控柱を設置すること。

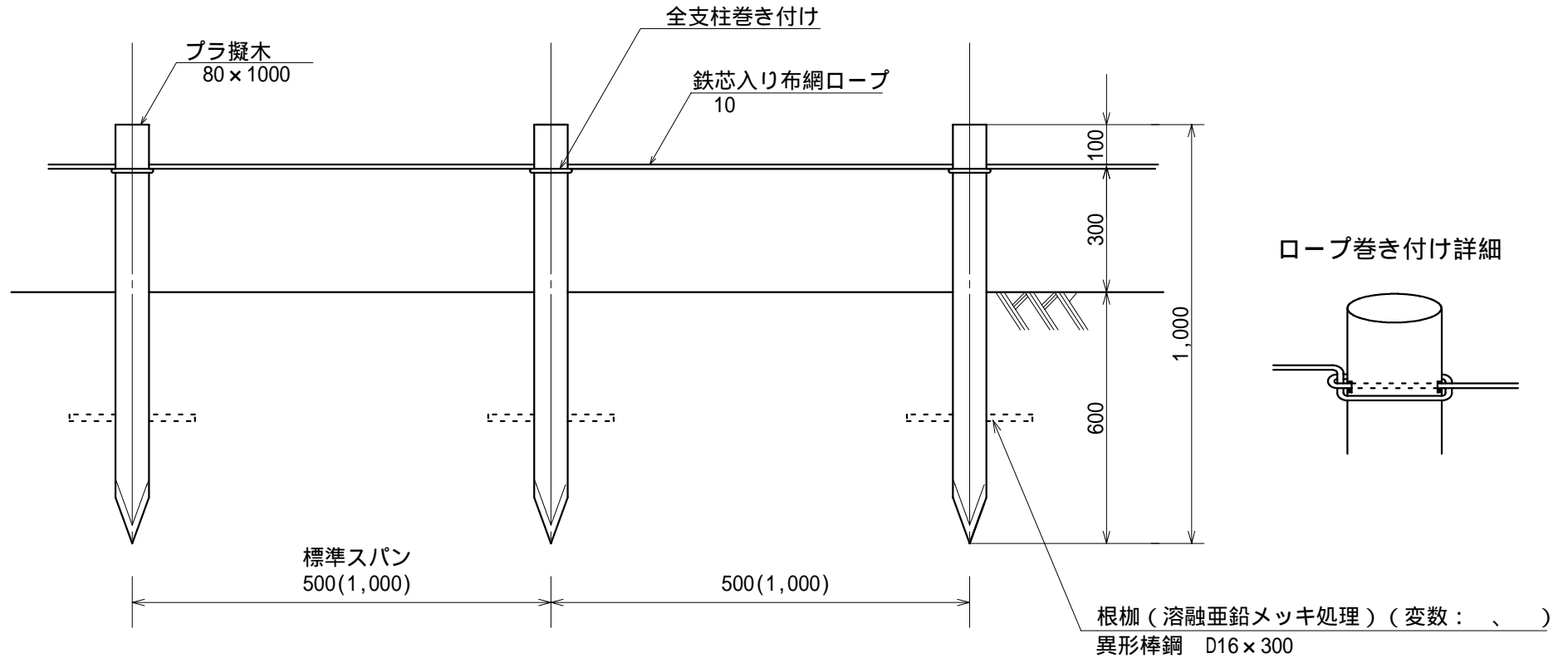
材料表

(100m当り)

品名	形状寸法	単位	数量		摘要
			型	型	
杉切丸太	L=0.9m 末口径7.5cm	本	210.0	110.0	
鉄芯入布網ロープ	10mm	m	153.4	126.7	

作成	縮尺	大分類	中分類	小分類	変数	作成年度
K	S=1/15	N7000 公園施設工	KS	PRS	, N , N	R.8

# プラ擬木ロープ柵工



( )内は 型、 型Nの標準スパン  
ロープは全支柱に巻き付けること。

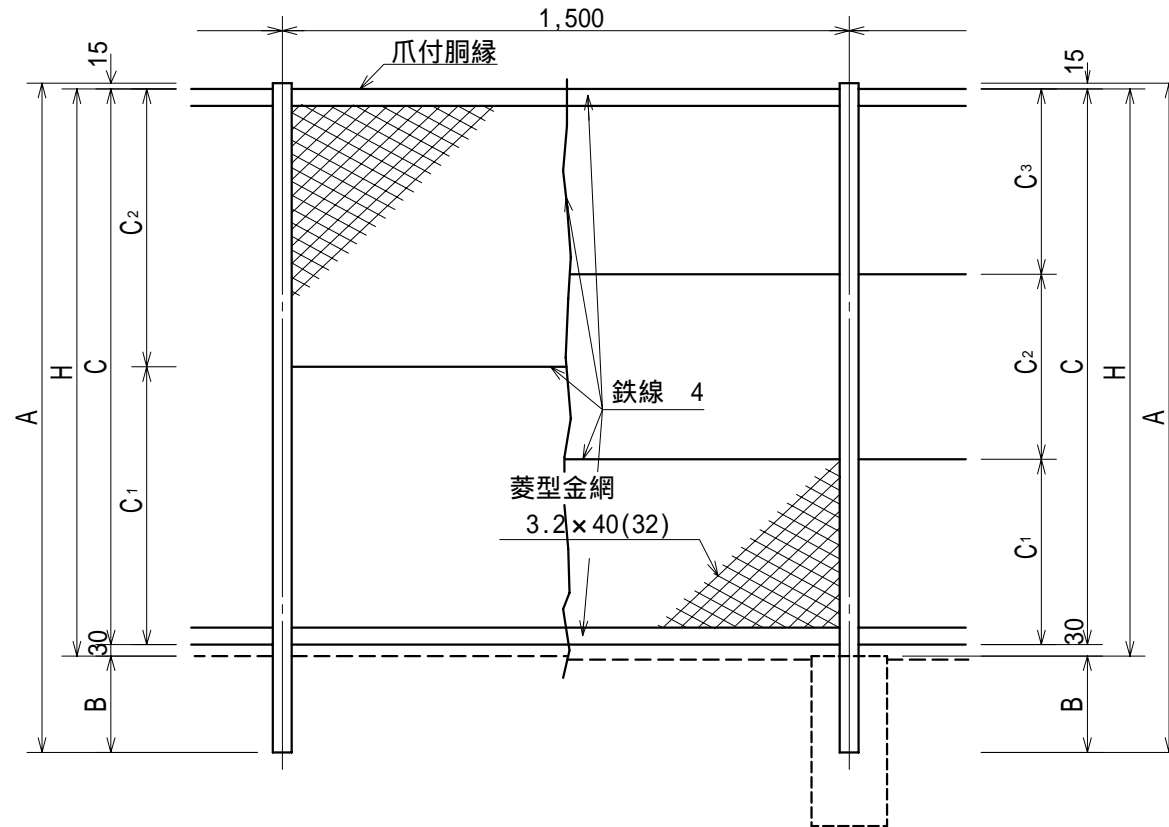
材料表

(100m当り)

品名	形状寸法	単位	数量				摘要
			型	型N	型	型N	
プラ擬木	L=1.0m 径80mm	本	200.0		100.0		再生樹脂丸杭、根柵共
プラ擬木	L=1.0m 径80mm	本		200.0		100.0	再生樹脂丸杭
鉄芯入り布網ロープ	10mm	m	156.5	156.5	128.3	128.3	

# 金網柵工

作成	縮尺	大分類	中分類	小分類	変数	作成年度
S	S=1/20	N7000 公園施設工	K S	K A S (32,40)	0.9,1.2 1.5,1.8	R.8



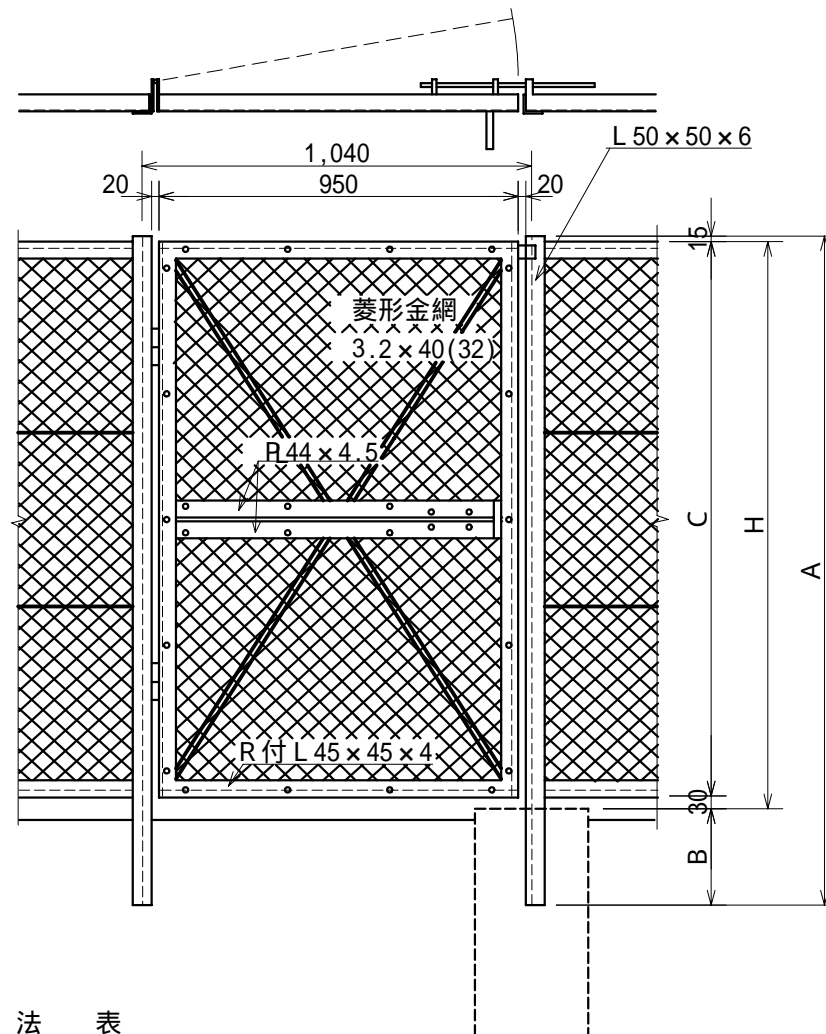
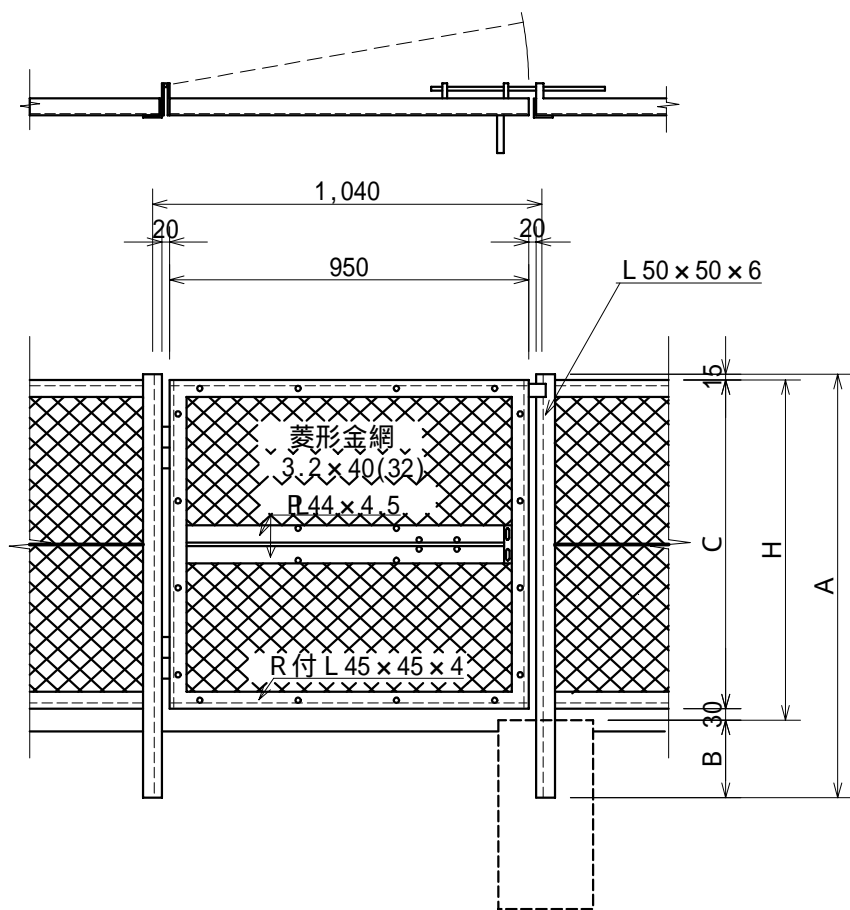
柱、胴縁、金網とも下地亜鉛メッキ指定色塗装とする。  
 コンクリートブロックは独立基礎の場合の寸法を示す。  
 隅柱と主柱1本おきに縦骨線（丸鋼）を入れる。

寸法表

柵高 H	寸法						コンクリート ブロック
	A	B	C	C1	C2	C3	
H=900	1,120	205	870	435	435	-	180 × 180 × 450
H=1,200	1,420	205	1,170	585	585	-	180 × 180 × 450
H=1,500	1,770	255	1,470	490	490	490	1.5 180 × 180 × 450
							1.5S 200 × 200 × 450
H=1,800	2,070	255	1,770	590	590	590	1.8 200 × 200 × 450
							1.8S 250 × 250 × 450

# 金網柵門扉工

作成	縮尺	大分類	中分類	小分類	変数	作成年度
S	S=1/20	N7000 公園施設工	K S	K A M (32,40)	0.9,1.2 1.5,1.8	H.31



寸法表

柵高 (H)	寸法				コンクリートブロック (参考)
	H	A	B	C	
H = 900	900	1,120	205	870	250 x 250 x 500
H = 1,200	1,200	1,420	205	1,170	250 x 250 x 500

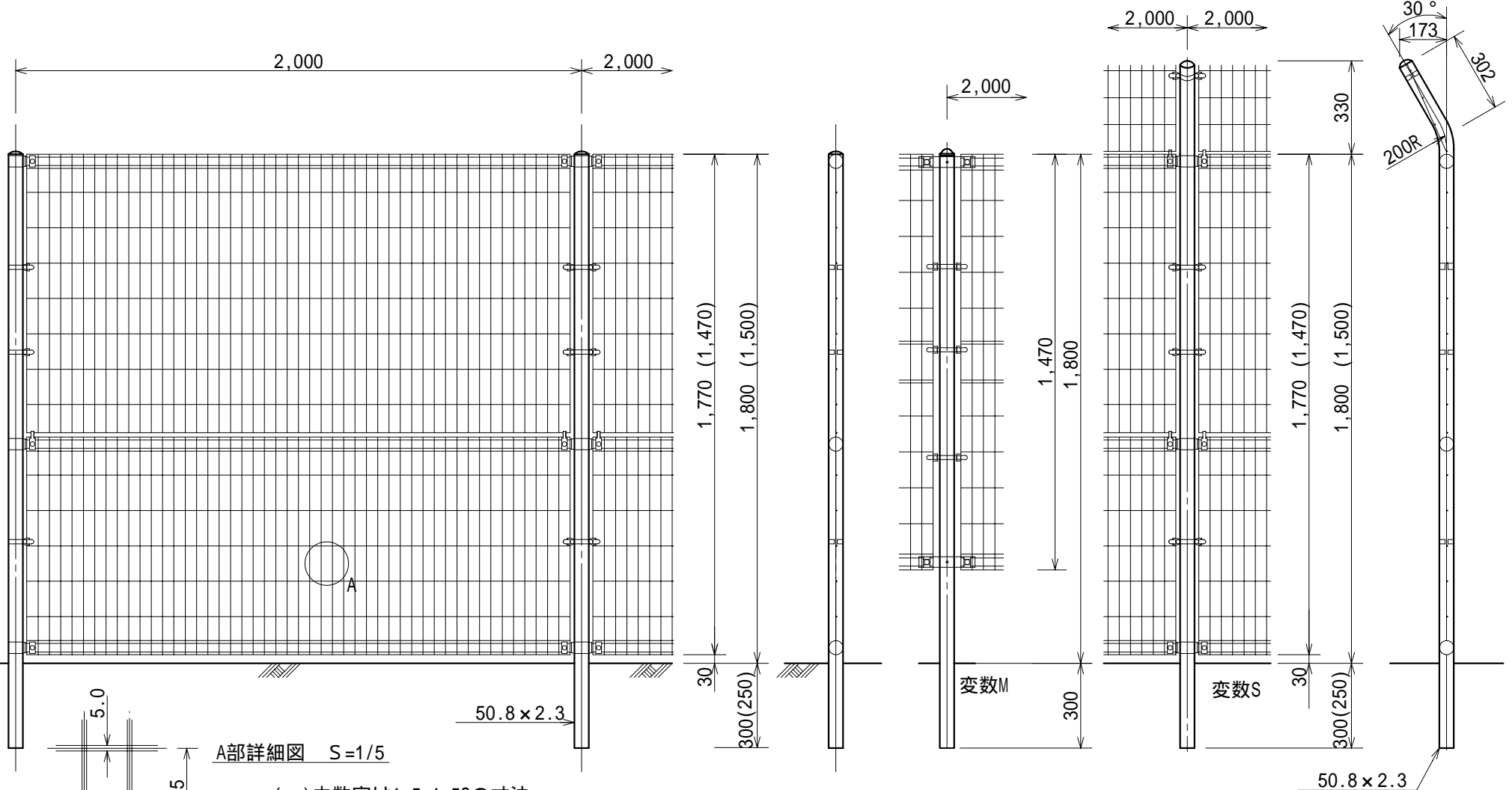
寸法表

柵高 (H)	寸法				コンクリートブロック (参考)
	H	A	B	C	
H = 1,500	1,500	1,770	255	1,470	300 x 300 x 600
H = 1,800	1,800	2,070	255	1,770	300 x 300 x 600

鋼材は、下地亜鉛メッキ指定色塗装とする。  
コンクリートブロックは独立基礎の場合の寸法を示す。

# メッシュフェンス工(布基礎用)

作成	縮尺	大分類	中分類	小分類	変数	作成年度
K	S=1/20	N7000 公園施設工	K S	MF-N	1.5, 1.5S 1.8, 1.8S 1.8M	R.6



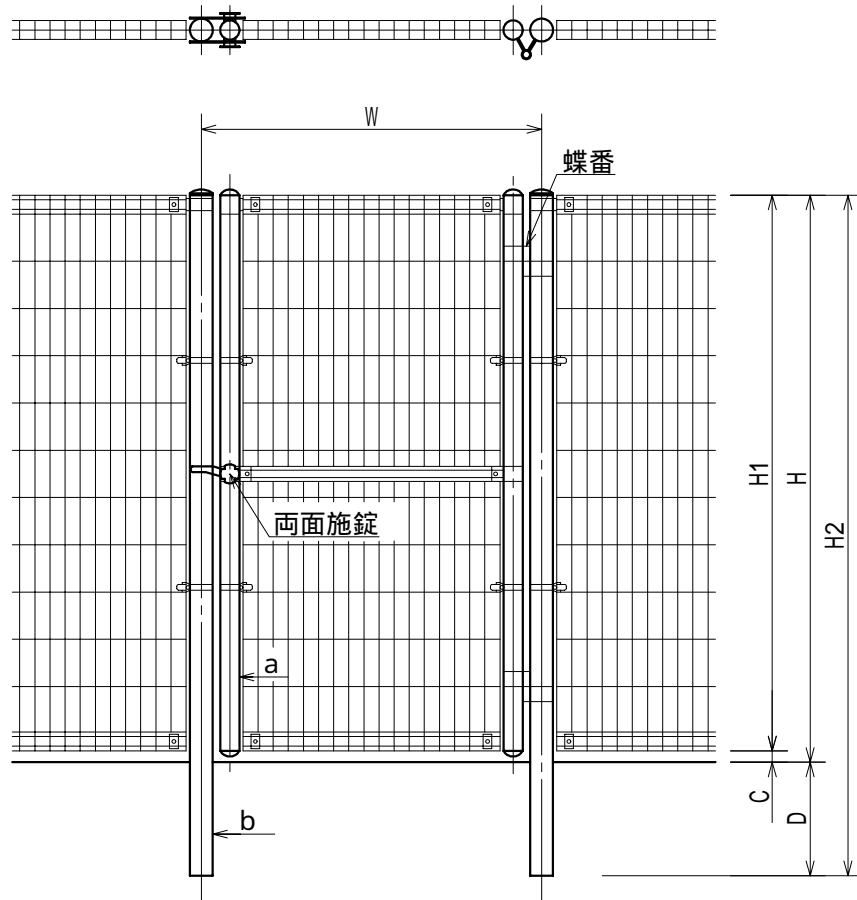
A部詳細図 S=1/5

( )内数字は1.5, 1.5Sの寸法。  
 鋼材は下地亜鉛メッキ指定色塗装とする。  
 ワッシャーはスプリングワッシャーとする。  
 変数のSは忍返し付とする。  
 変数のMは1.8の支柱に1.5のフェンスとする。  
 支柱は丸パイプ柱とし、リップのないものとする。

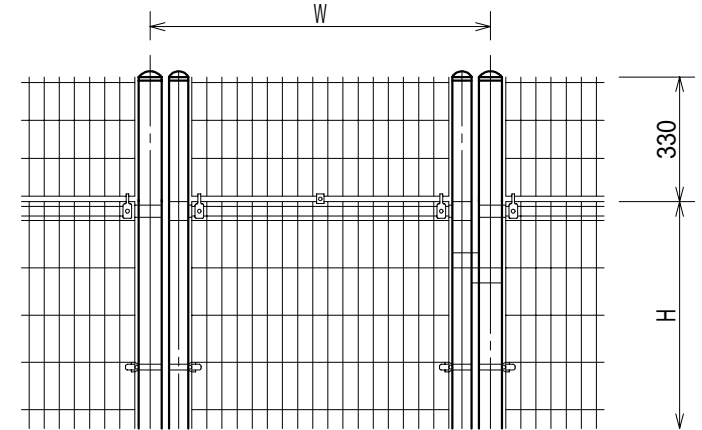
本構造図は、区発注工事等のために作成したものです。その他の用途に用いる場合は、主管課と協議してください。

# メッシュフェンス門扉工

作成	縮尺	大分類	中分類	小分類	変数	作成年度
K	—	N7000 公園施設工	K S	MF-M	1.5, 1.5S 1.8, 1.8S	R.4



忍返し付



材料表

(10基当り)

品名	形状寸法	単位	数量			
			1.5	1.5S	1.8	1.8S
メッシュフェンス門扉		基	10.0	10.0	10.0	10.0
再生クラッシュラン	RC-40	m <sup>3</sup>	0.3	0.3	0.3	0.5
フェンス用 コンクリートブロック	300×300×500	個	20.0	—	—	—
	300×300×600	個	—	20.0	20.0	—
	400×400×600	個	—	—	—	20.0
モルタル	1:3	m <sup>3</sup>	0.1	0.2	0.2	0.3

鋼材は下地亜鉛メッキ指定色塗装とする。

ワイヤメッシュはフェンス規格と同一。

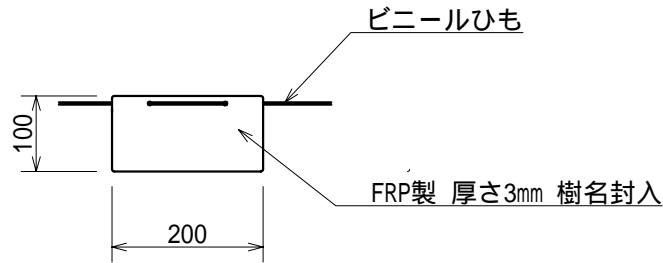
変数のSは忍返し付とする。

支柱は丸パイプ柱とし、リブのないものとする。

フェンス規格	標準幅W	H	H1	H2	a	b	C	D	基礎寸法 (参考)
1.5 1.5S	900	1,500	1,470	1,800	50.8×1.6 t	60.5×3.2 t	30	300	300×300×500 300×300×600
1.8 1.8S		1,800	1,770	2,150				350	300×300×600 400×400×600

作成	縮尺	大分類	中分類	小分類	変数	作成年度
K	S=1/10	N7000 公園施設工	KS	JMS	—	R.4

## 樹名札工



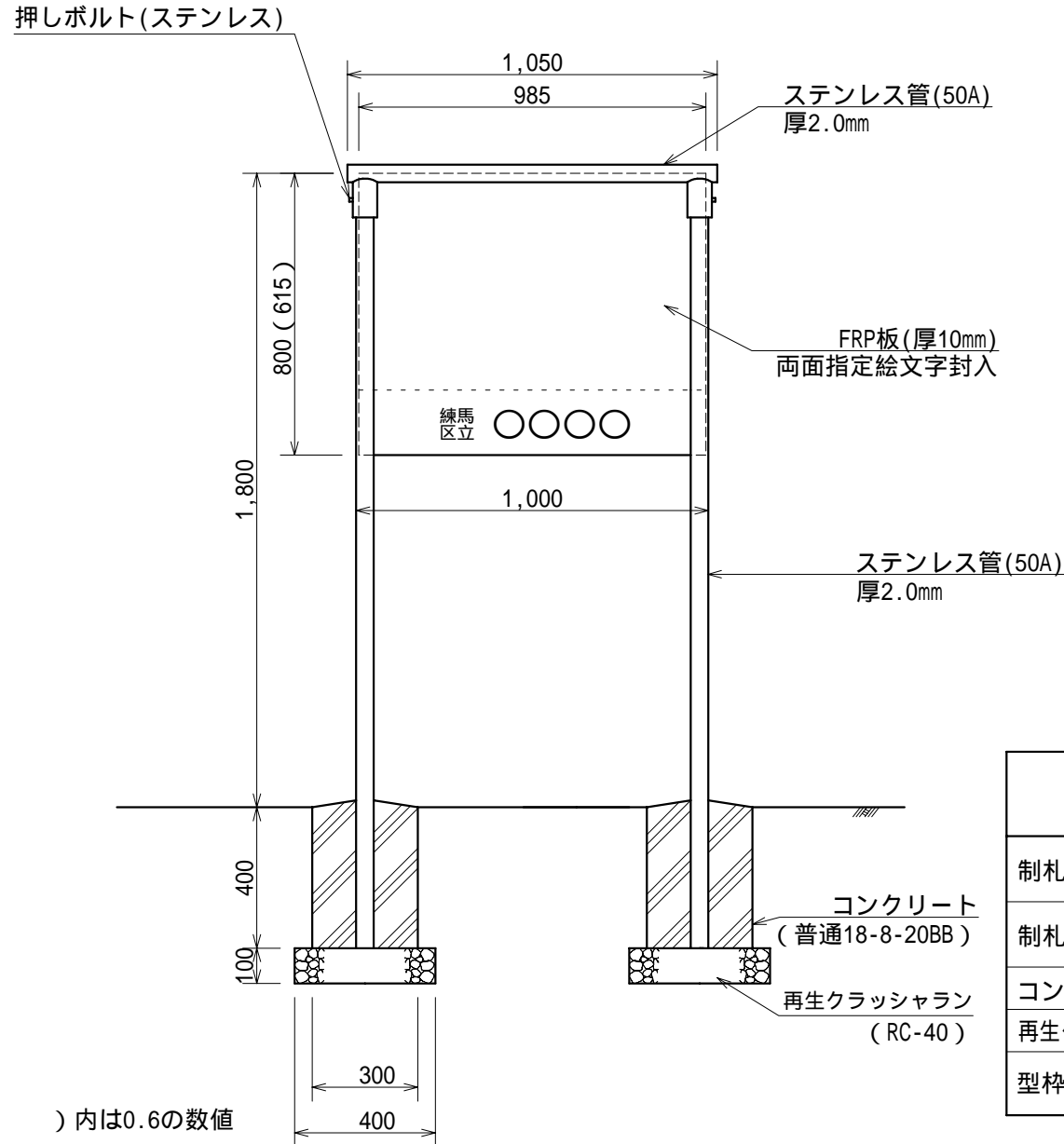
原則として、高さ1.5m程度の位置に園路等から見える向きで幹に固定すること。

材 料 表 (10枚当り)

品名	形状寸法	単位	数量	摘要
樹名札	FRP製 厚3mm	枚	10.0	ビニールひも含む

作成	縮尺	大分類	中分類	小分類	変数	作成年度
K	S=1/20	N7000 公園施設工	K S	S S B	0.6 0.8	R.8

## 制札板工



材料表

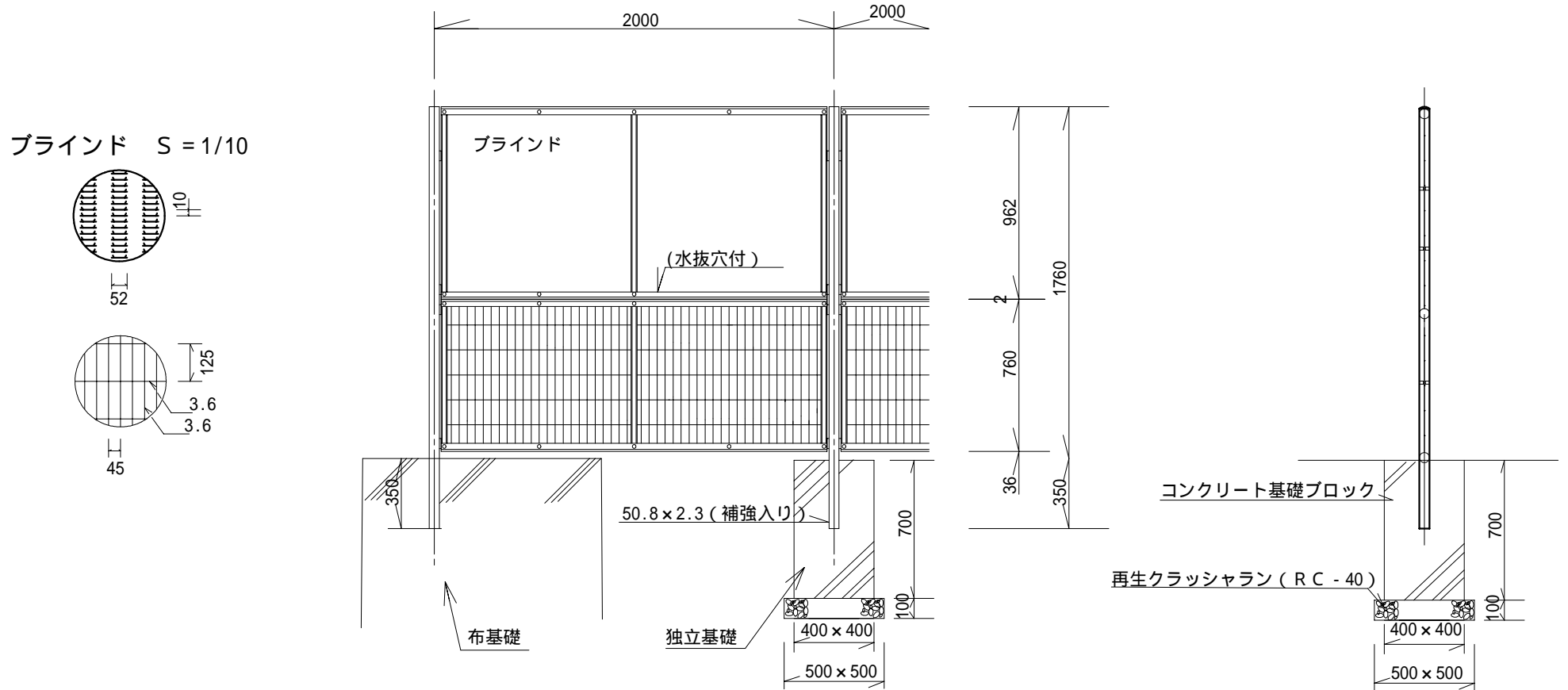
(10基当り)

品名	形状寸法	単位	数量		摘要
			0.6	0.8	
制札板	FRP製 615×985 両面指定絵文字封入	基	10.0		柱・板・枠共
制札板(園名一体型)	FRP製 800×985 両面指定絵文字封入	基		10.0	柱・板・枠共
コンクリート	普通18-8-20BB	m <sup>3</sup>	0.5	0.5	
再生クラッシュラン	RC-40	m <sup>3</sup>	0.3	0.3	
型枠	スパイラルダクト (垂鉛引) 300	m	8.0	8.0	

作成	縮尺	大分類	中分類	小分類	変数	作成年度
S	S=1/30	N7000 公園施設工	K S	—	布基礎 独立基礎	R.8

# 目かくしフェンス工

(H=1800上部目かくし, 下部メッシュフェンス, 独立基礎, 布基礎)



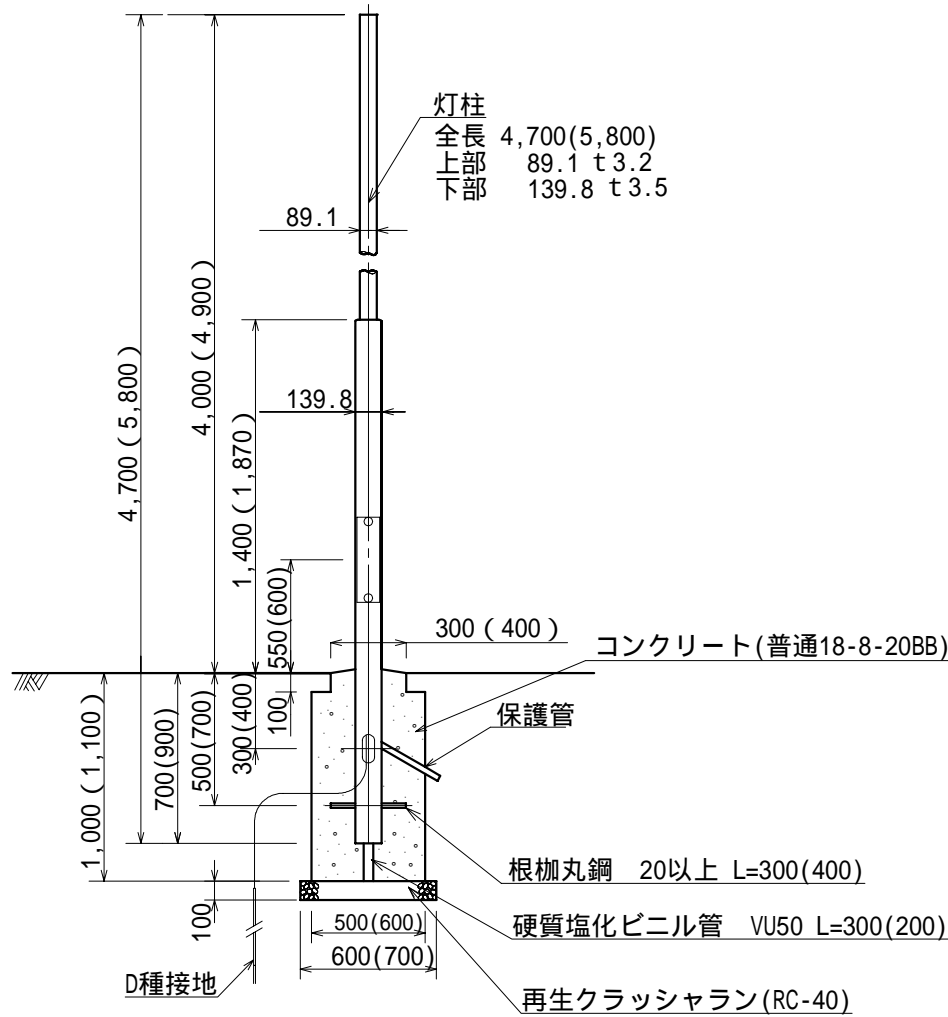
材料表(独立基礎)

(100m当り)

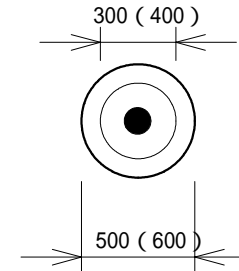
材 料	形状・寸法	数量	単位
目かくしフェンス	H = 1800 上部目かくし	100.0	m
再生クラッシャーラン	RC - 40	1.3	m <sup>3</sup>
コンクリート基礎ブロック	400×400×700	51.0	個
モルタル	1 : 3	0.3	m <sup>3</sup>

# 公園灯柱工

作成	縮尺	大分類	中分類	小分類	変数	作成年度
K	S=1/40	N7000 公園施設工	K T	K T	4.0 4.9	R.8



基礎部平面図



材料表

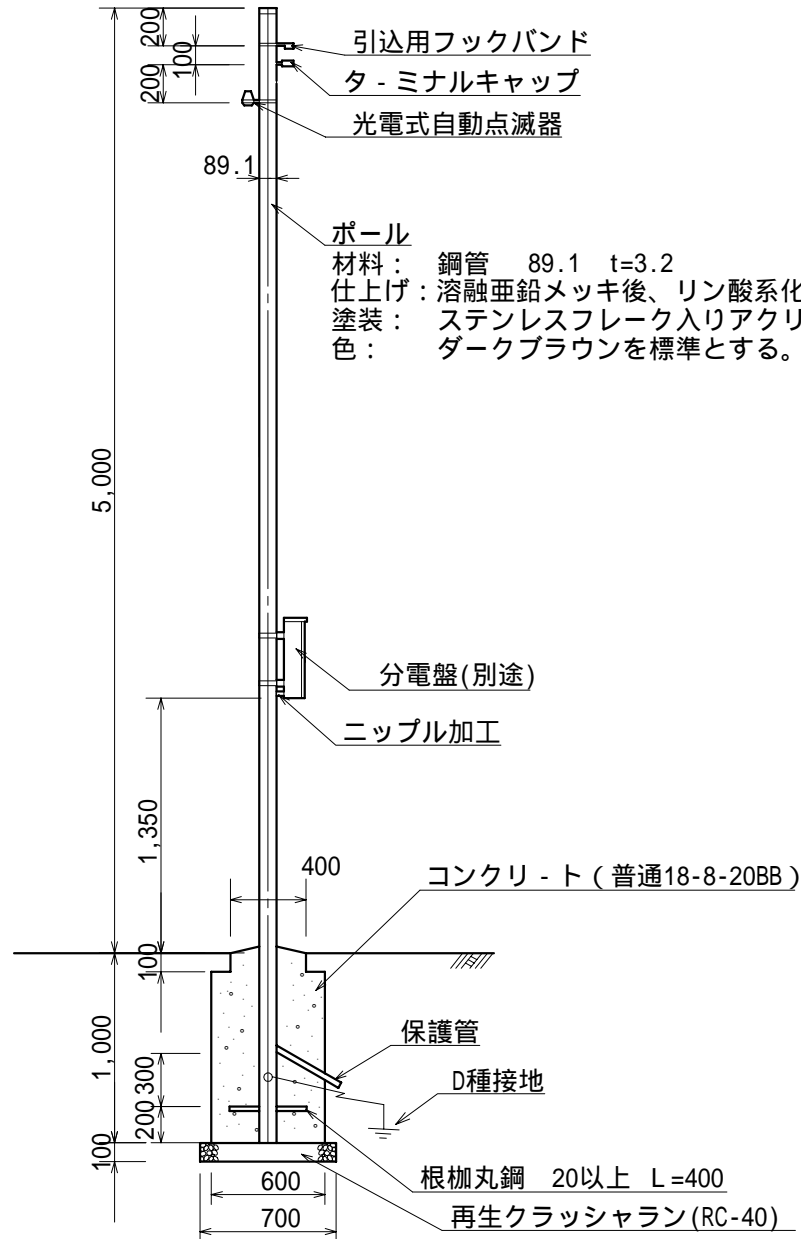
(10基当り)

品名	形状寸法	単位	数量		摘要
			4.0	4.9	
灯柱	H=4000	本	10.0		指定色塗装
灯柱	H=4900	本		10.0	指定色塗装
配線用遮断器	防水構造	個	10.0	10.0	
接地棒	10 × 1500mm	本	10.0	10.0	
コンクリート	普通18-8-20BB	m <sup>3</sup>	1.7	2.8	
再生クラッシュラン	RC-40	m <sup>3</sup>	0.3	0.4	
硬質塩化ビニル管	VU50	m	3.0	2.0	
型枠	スパイラルダクト 500	m	9.0		
型枠	スパイラルダクト 600	m		10.0	
型枠	円形	m <sup>2</sup>	0.9	1.2	
電線	EM-CE3.5 s q -2C	m	34.5	43.0	

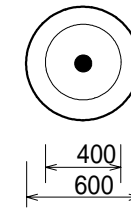
- ・ ( )内数字は変数4.9の寸法。
- ・ 灯柱の材料は鋼管とし、表面は溶融亜鉛メッキ後、リン酸系化成処理とする。塗装はステンレスフレイク入りアクリルシリコン樹脂とする。色はダークブラウンを標準とする。

作成	縮尺	大分類	中分類	小分類	変数	作成年度
K	S=1/40	N7000 公園施設工	K T	H C	—	R.8

# 引込柱工



基礎部平面図



材料表

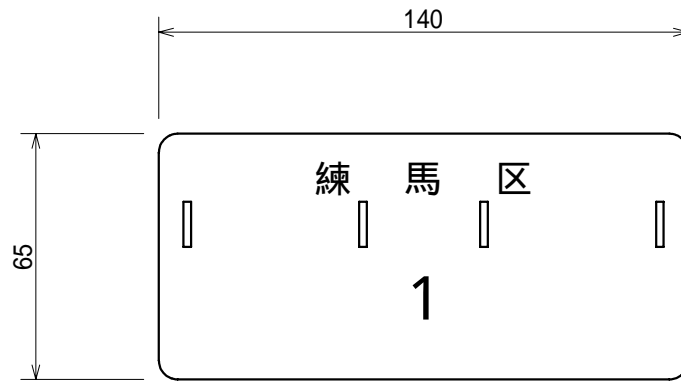
(10基当り)

品名	形状寸法	単位	数量	摘要
ポール(引込柱)	89.1	本	10.0	引込用フックバンド含む ターミナルキャップ含む
自動点滅器	分離式 ヒューズ付 200V 6A	個	10.0	
自動点滅器用受台	200V 6A用	個	10.0	
接地棒	10×1500mm	本	10.0	
コンクリート	普通18-8-20BB	m <sup>3</sup>	2.6	
再生クラッシャー	RC-40	m <sup>3</sup>	0.4	
型枠	スパイラルダクト 600	m	9.0	
型枠	円形	m <sup>2</sup>	1.2	

分電盤への配線は、ニップルにより分電盤の裏から直接引き込むこと。  
管内の配線含む。

作成	縮尺	大分類	中分類	小分類	変数	作成年度
K	S=1/2	N7000 公園施設工	KT	NP	—	R.8

## 練馬区公園灯ナンバープレート



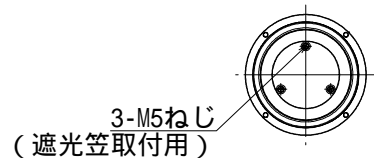
### 仕様

- 1 白地に黒の文字でエッチング加工処理
- 2 材質はアルミ板
- 3 板厚は0.6mm
- 4 番号は参考とする。
- 5 バンド穴は4箇所(2×12)とする。

# 公園灯具工（全配光型）

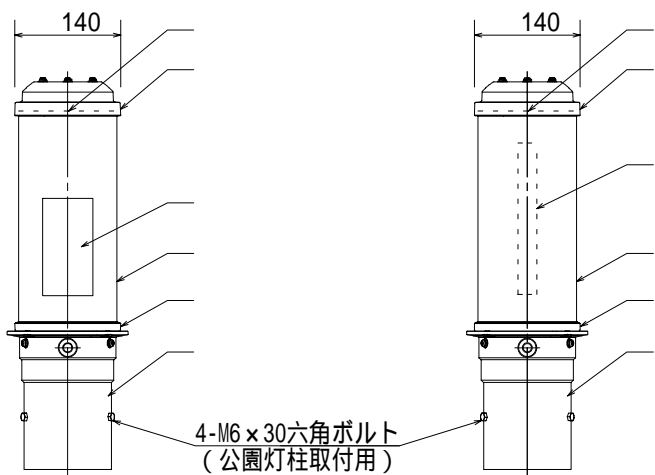
作成	縮尺	大分類	中分類	小分類	変数	作成年度
K	S=1/10	N7000 公園施設工	K T	KT-Z	100 ,100 250 ,250	R .8

灯具詳細図

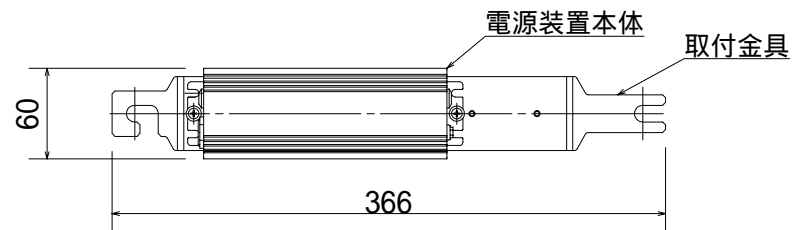


変数 ( 100 ,100 )

変数 ( 250 ,250 )

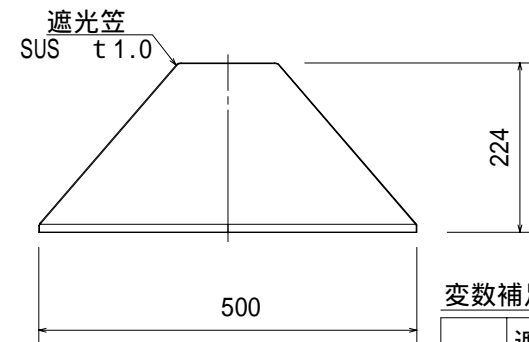
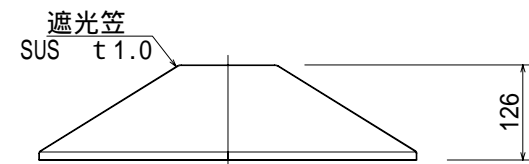
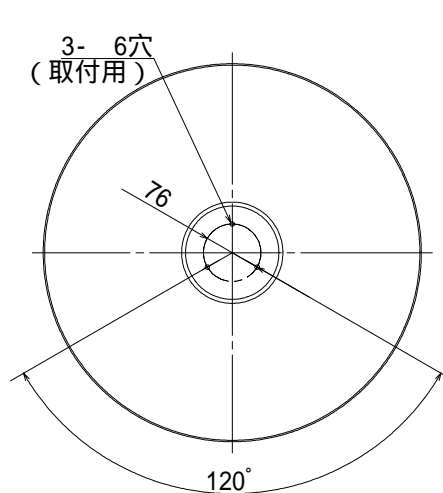


電源装置（別置型） S=1/5



- ・同等品以上とする。
- ・本体およびホルダの色はダークブラウンを標準とする。

遮光笠詳細図



変数補足表

	遮光笠
	遮光笠

材料表

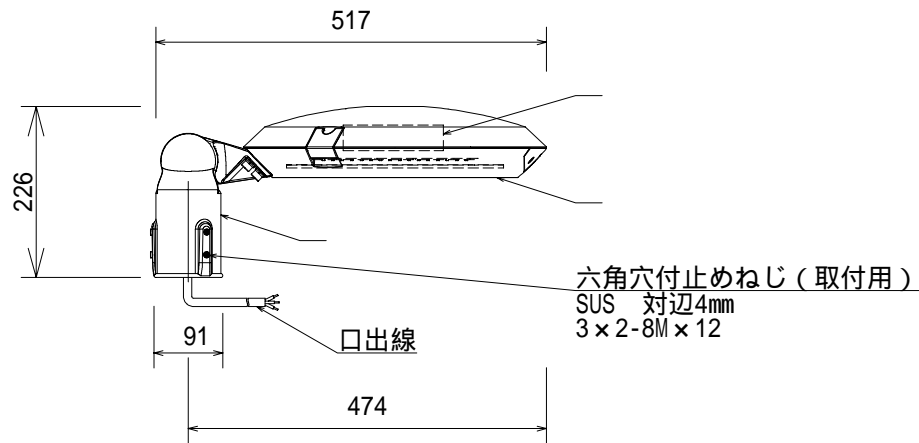
(10基当り)

部番	部品名	材質・材厚	数量		摘要
			100	250	
1	本体（上部）	アルミダイカスト	10.0	10.0	指定色塗装
2	本体（下部）	アルミダイカスト	10.0	10.0	指定色塗装
3	ホルダ	アルミダイカスト	10.0	10.0	指定色塗装
4	グローブ	ポリカーボネート	10.0	10.0	乳白
5	LED	水銀灯100W相当	10.0		白昼色
	LED	水銀灯250W相当		10.0	白昼色
	LED	水銀灯250W相当		40.0	白昼色
6	電源装置	内蔵型	10.0		
7	電源装置	別置型		10.0	ポール内

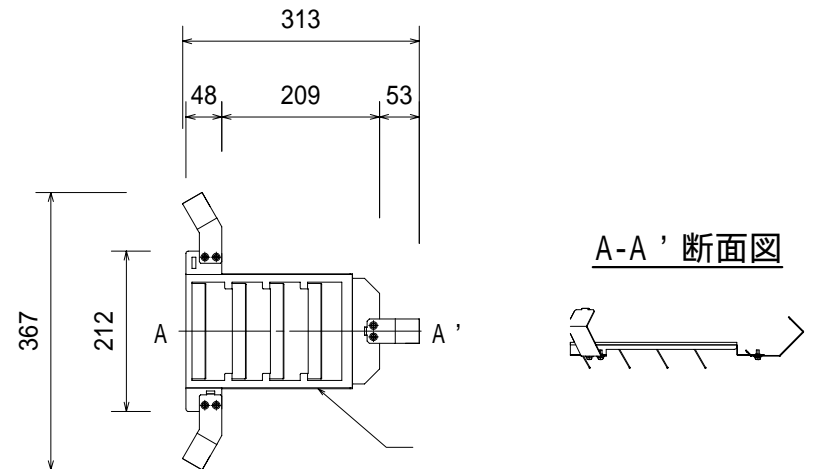
# 公園灯具工（配光調整 型）

作成	縮尺	大分類	中分類	小分類	変数	作成年度
K	S=1/10	N7000 公園施設工	K T	KT-H	100,100S 250,250S	R.8

灯具詳細図

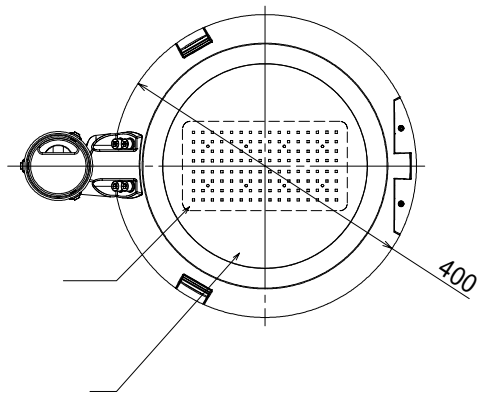


遮光板詳細図



変数補足表

S	遮光板
---	-----



材料表

(10基当たり)

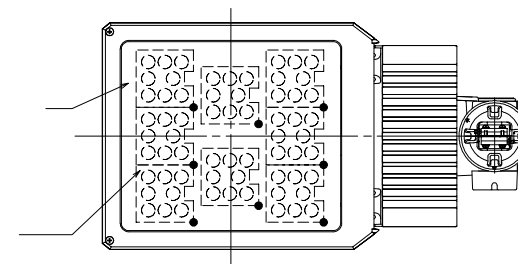
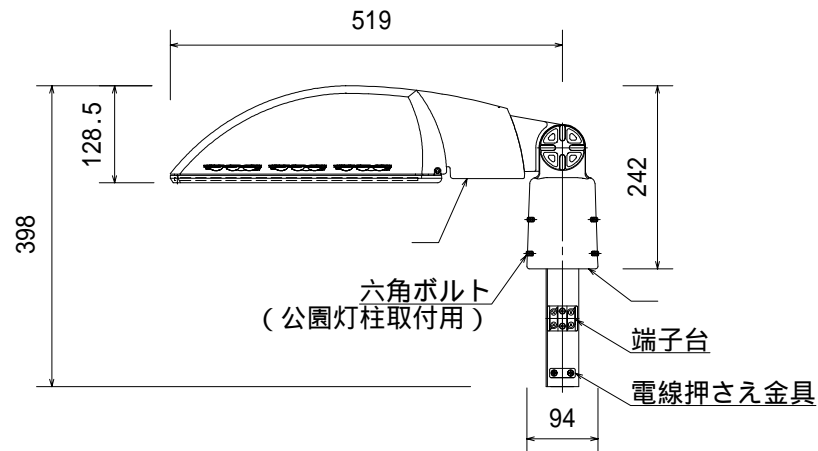
部番	部品名	材質・材厚	数量		摘要
			100	250	
1	本体	アルミダイカスト	10.0	10.0	指定色塗装
2	ホルダ	アルミダイカスト	10.0	10.0	指定色塗装
3	下面ガラス	強化ガラス t4	10.0	10.0	クリア（一部印刷）
4	レンズ	ポリカーボネート	80.0	80.0	全方向配光
5	LED	組立品 水銀灯100W相当	10.0		
	LED	組立品 水銀灯250W相当		10.0	
6	電源装置	組立品	10.0	10.0	

- ・同等品以上とする。
- ・本体およびホルダの色はダークブラウンを標準とする。

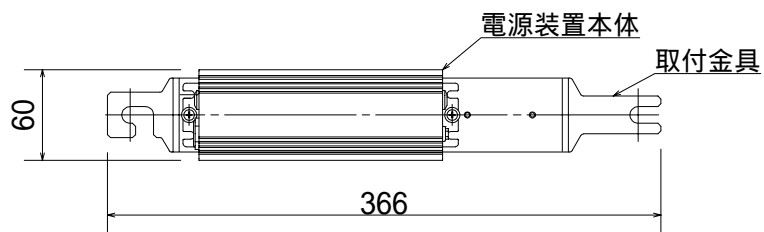
# 公園灯具工（配光調整 型）

作成	縮尺	大分類	中分類	小分類	変数	作成年度
K	S=1/10	N7000 公園施設工	K T	KT-HS	—	R.8

## 灯具詳細図



## 電源装置（別置型） S=1/5



## 材料表

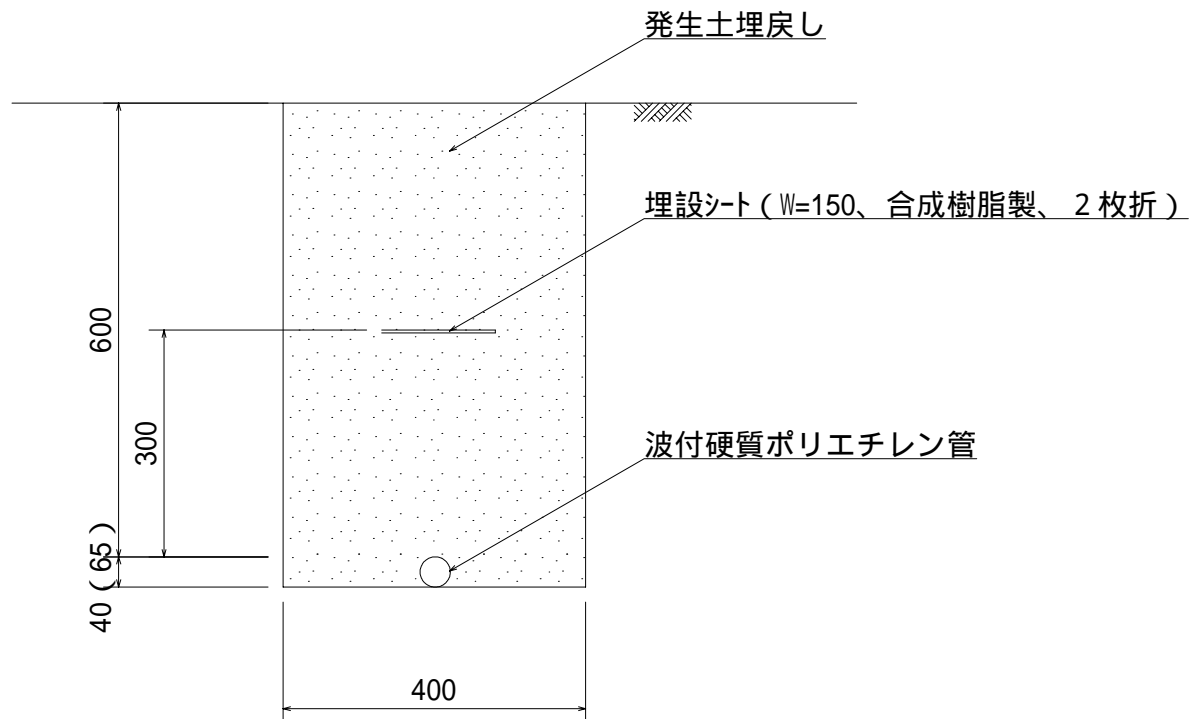
(10基当たり)

部番	部品名	材質・材厚	数量	摘要
1	本体	アルミダイカスト	10.0	指定色塗装
2	ホルダ	アルミダイカスト	10.0	指定色塗装
3	下面ガラス	強化ガラス t4	10.0	クリア
4	レンズ	ポリカーボネート	80.0	全方向配光
5	LED	水銀灯250W相当	80.0	
6	電源装置	別置型	10.0	ポール内

- ・同等品以上とする。
- ・本体およびホルダの色はメタリックシルバーを標準とする。

# 電線管工

作成	縮尺	大分類	中分類	小分類	変数	作成年度
K	S=1/10	N7000 公園施設工	KT	DK	30 50	R.8



## 材料表

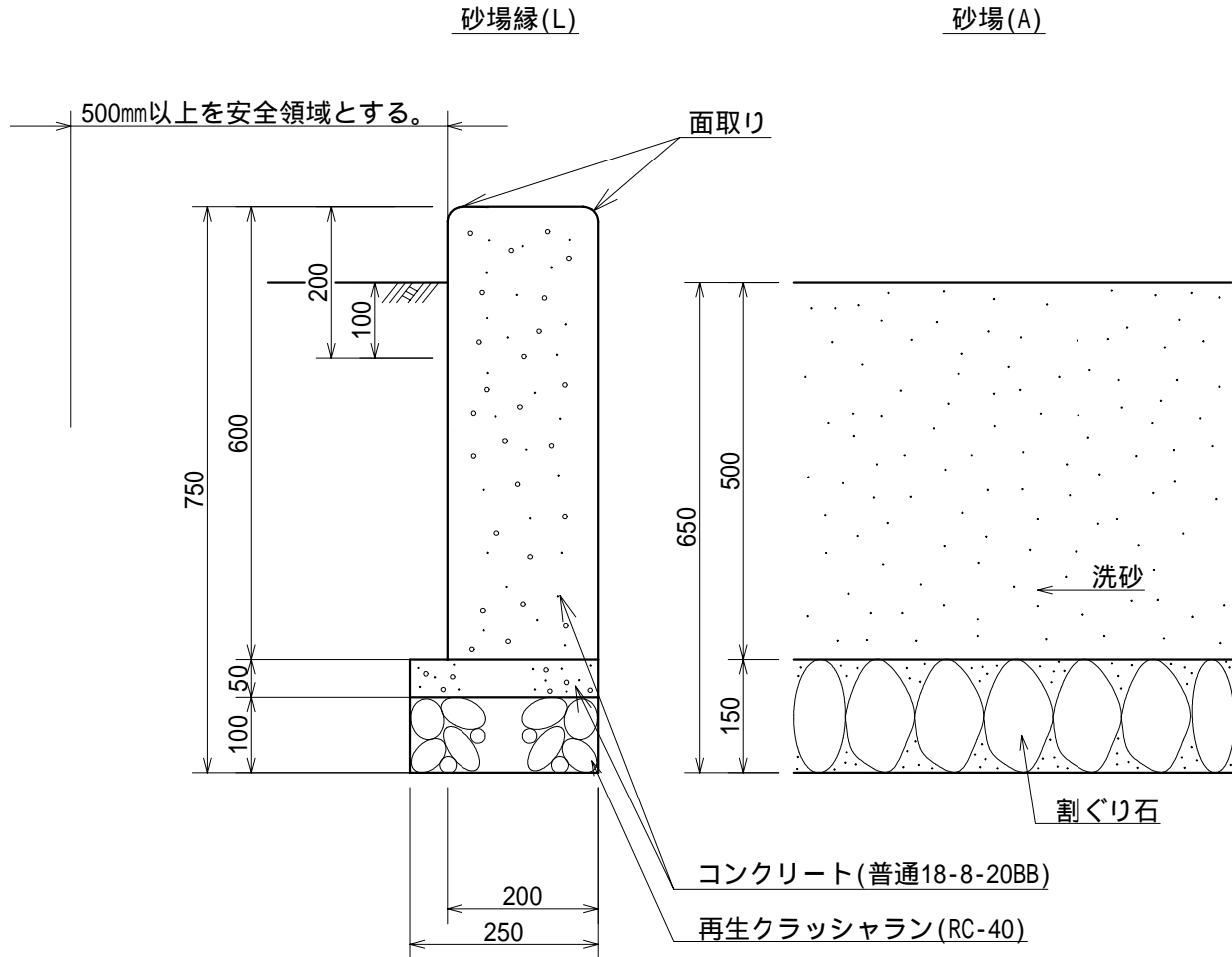
(100m当り)

品名	形状・寸法	単位	数量	
			30	50
波付硬質ポリエチレン管	FEP30	m	100.0	-
波付硬質ポリエチレン管	FEP50	m	-	100.0
埋設表示シート	W=150 合成樹脂製 2枚折り	m	100.0	100.0

・ ( ) 内の寸法値は変数50の数値。

作成	縮尺	大分類	中分類	小分類	変数	作成年度
K	S=1/10	N7000 公園施設工	YGS	SN-F	L A	R.4

## 砂場工（不定型）



割ぐり石は立てて敷並べることとし、目潰しは洗砂(細目)とする。

材料表

砂場縁(100m当り)

品名	形状寸法	単位	数量	摘要
素地拵え		m <sup>2</sup>	140.0	
下塗り材	アクリル樹脂系シーラー 1回塗り	m <sup>2</sup>	140.0	
上塗り材	アクリル樹脂塗装 2回塗り	m <sup>2</sup>	140.0	
コンクリート	普通18-8-20BB	m <sup>3</sup>	13.3	
再生クラッシュラン	RC-40	m <sup>3</sup>	2.5	
型枠	小型構造物	m <sup>2</sup>	120.0	
均し基礎型枠		m <sup>2</sup>	10.0	

砂場(100m<sup>2</sup>当り)

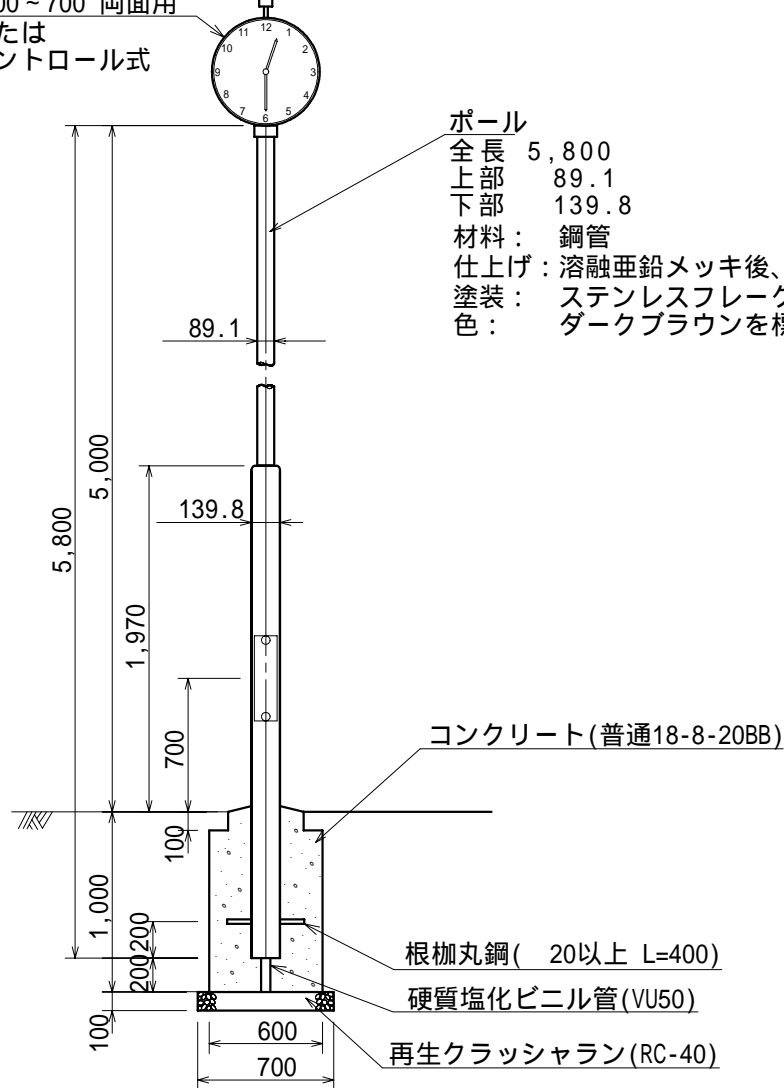
品名	形状寸法	単位	数量	摘要
割ぐり石	5~15cm	m <sup>3</sup>	15.0	目潰含む
洗砂	細目	m <sup>3</sup>	50.0	

作成	縮尺	大分類	中分類	小分類	変数	作成年度
K	S=1/40	N7000 公園施設工	BES	TKT	—	R.4

# 時計塔工

太陽電池 受光板仰角36°固定

時計 600~700 両面用  
電波式または  
ラジオコントロール式



基礎部平面図



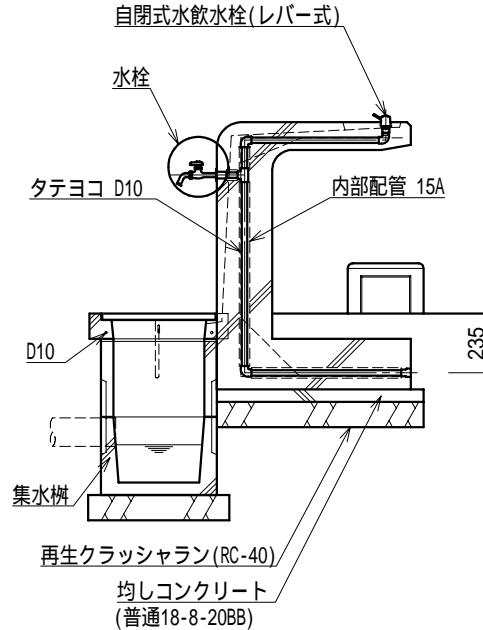
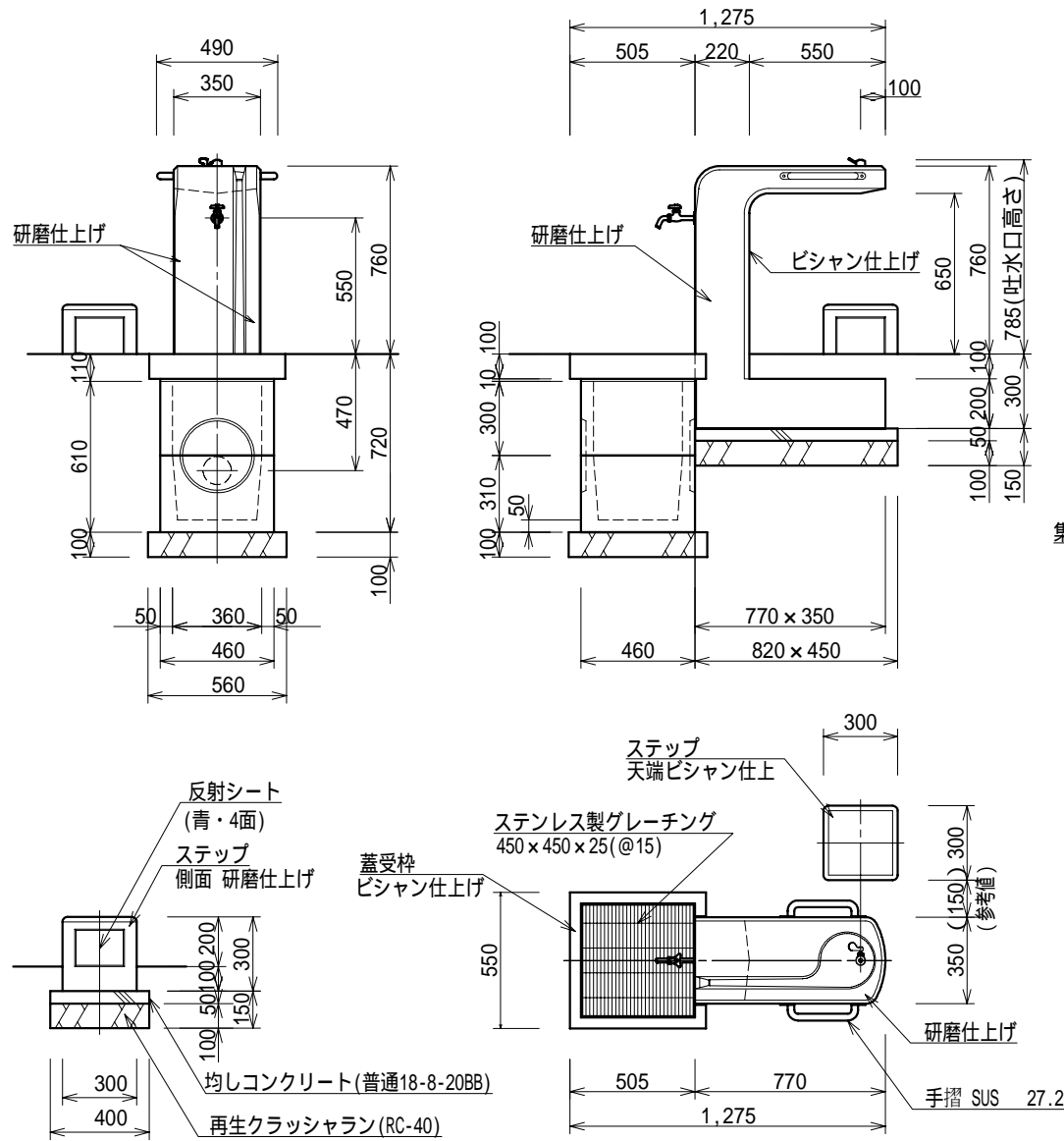
材料表

(10基当り)

品名	形状寸法	単位	数量	摘要
時計	600~700 両面用 太陽電池	組	10.0	電波式または ラジオコントロール式
ポール	上部 89.1 下部 139.8	本	10.0	
コンクリート	普通18-8-20BB	m <sup>3</sup>	2.5	
再生クラッシュラン	RC-40	m <sup>3</sup>	0.4	
硬質塩化ビニル管	VU50	m	2.0	
型枠	スパイラルダクト 600	m	9.0	
型枠	円形	m <sup>2</sup>	1.2	

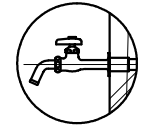
# 水飲台工

作成	縮尺	大分類	中分類	小分類	変数	作成年度
K	S=1/30	N7000 公園施設工	B E S	M N D	B, J	R.5



水栓部拡大図 S=1:15

B: 万能ホーム胴長水栓



J: 自閉式横水栓



本体: 擬石タマミカゲ(イナダ), 研磨及びピシャン仕上げ、一部打放し  
 ステップ: 擬石タマミカゲ(イナダ), 研磨及びピシャン仕上げ  
 内部配管: 配管用ステンレス鋼管、ステンレス継ぎ手、防寒材巻き  
 集水桝蓋: ステンレス製グレ-チング、3ステンレスチェーン付き

## 材料表

(10基当たり)

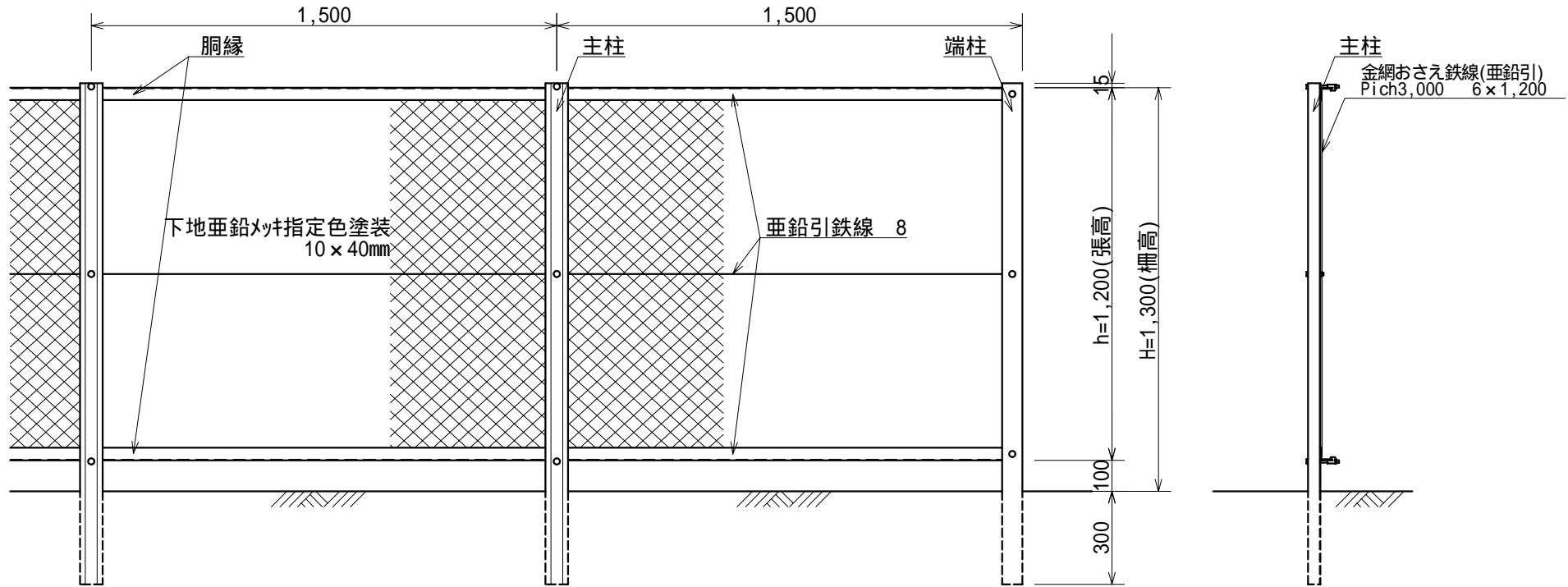
品名	形状寸法	単位	数量		摘要
			B	J	
水飲み	本体・集水桝蓋・蓋受枠	基	10.0	-	万能ホーム胴長水栓
水飲み	本体・集水桝蓋・蓋受枠	基	-	10.0	自閉式横水栓
集水桝	460×460×610	基	10.0	10.0	
ステップ	300×300×300	基	10.0	10.0	擬石タマミカゲ(イナダ)
均しコンクリート	普通18-8-20BB	m <sup>3</sup>	0.3	0.3	
再生クラッシュラン	RC-40	m <sup>3</sup>	0.8	0.8	
型枠	均しコンクリート	m <sup>2</sup>	2.0	2.0	

ステップの位置は、練馬区福祉のまちづくり推進条例に基づき、車いすが接近し方向転換できるように車いす使用者の動線を考慮し、使用方向に150cm×150cm以上の水平部分を設けること。

(社)日本公園施設業協会によるSP、又はSPL表示認定企業の製造品とする。

# 転落防止柵工

作成	縮尺	大分類	中分類	小分類	変数	作成年度
S	S=1/20	N8000 その他施設工	TBS	GS	,	H.22

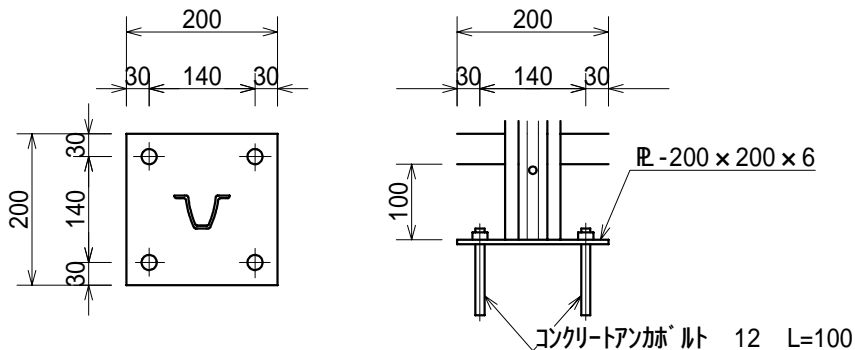


材料表

(100.0m当り)

品名	形状寸法	単位	数量		摘要
			型	型	
主柱	厚2.3mm以上・高さ40mm 長さ1,600mm	本	65.0	—	断面係数 2×4.29cm以上
"	厚2.3mm以上・高さ40mm 長さ1,300mm <sup>△</sup> -スプレート付	"	—	65.0	"
端柱	L-65×65×6×1,600	"	2.0	—	
"	L-65×65×6×1,300 <sup>△</sup> -スプレート付	"	—	2.0	
胴縁	L-40×40×3×4,000	"	50.0	50.0	断面係数 2×1.20cm以上
金網その他	金網#10(外径3.2mm芯径2.3mm) 網目40mm 鉄線#8(外径4.0mm芯径3.2mm) おさえ鉄線 6mm(垂鉛引)	式	1.0	1.0	
モルタル	1:3	m <sup>3</sup>	—	0.1	
アンカーボルト	12×100	本	—	268.0	
円形空洞型枠	内径100×3.5×4,000	"	5.0	—	1本/柱

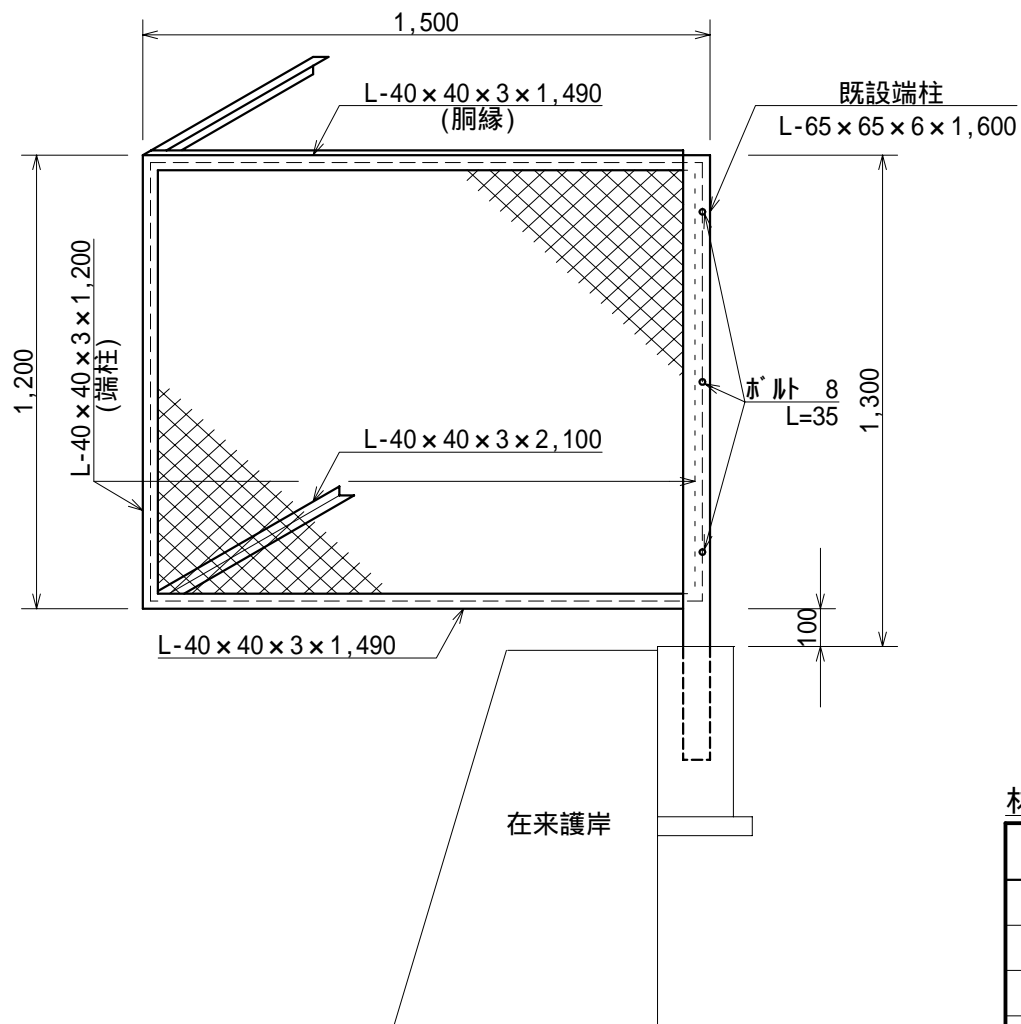
プレート取付詳細図 S=1/10



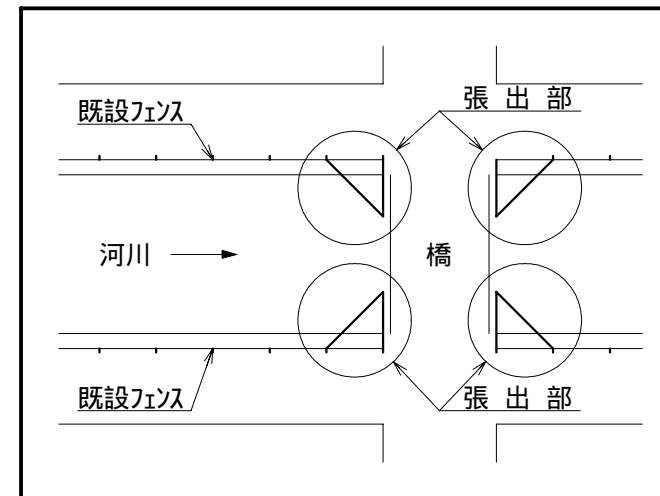
\*柱, 胴縁, 金網とも  
下地垂鉛メッキ指定色塗装とする。

# 転落防止柵工(張出部)

作成	縮尺	大分類	中分類	小分類	変数	作成年度
S	S=1/20	N8000 その他施設工	TBS	HS	—	H.22



設置箇所例平面図



\* 柱, 胴縁, 金網とも下地亜鉛メッキ指定色塗装とする。

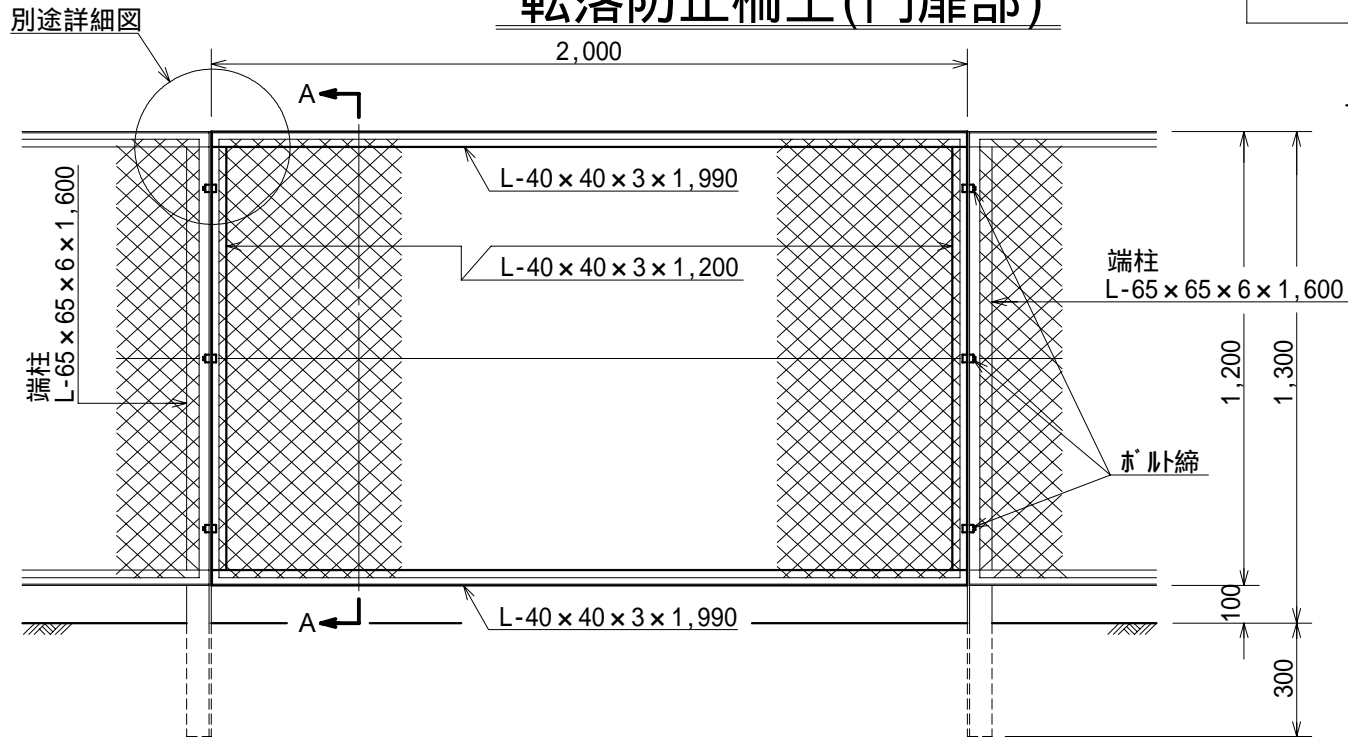
材料表

(1箇所当り)

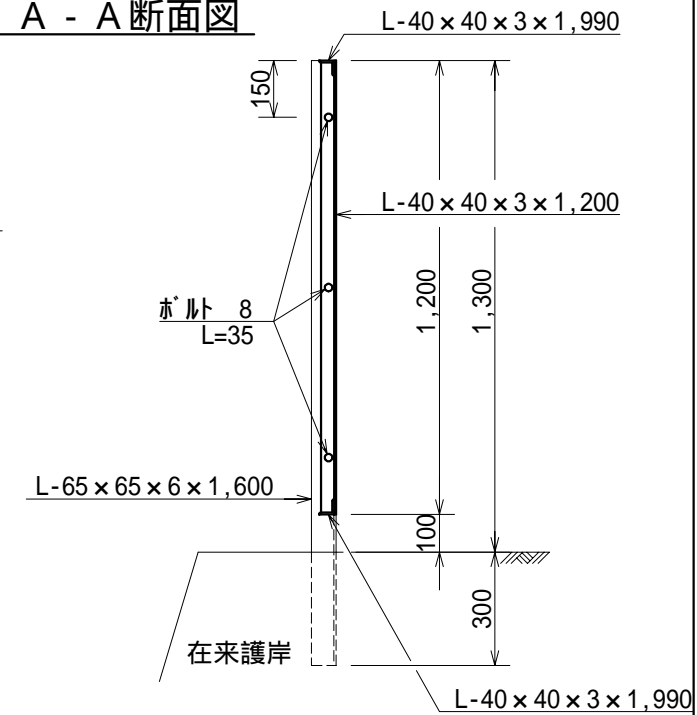
品名	形状寸法	単位	数量	摘要
端柱添材	L-40×40×3×1,200	本	2.0	
胴縁	L-40×40×3×1,490	"	2.0	
角柱	L-40×40×3×2,100	"	2.0	
金網その他	金網#10(外径3.2mm芯径2.3mm) 網目40mm 鉄線#8(外径4.0mm芯径3.2mm) おさえ鉄線 6mm(亜鉛引)	式	1.0	
ボルト	8 L=35	本	3.0	

作成	縮尺	大分類	中分類	小分類	変数	作成年度
S	S=1/20	N8000 その他施設工	TBS	MS	—	H.22

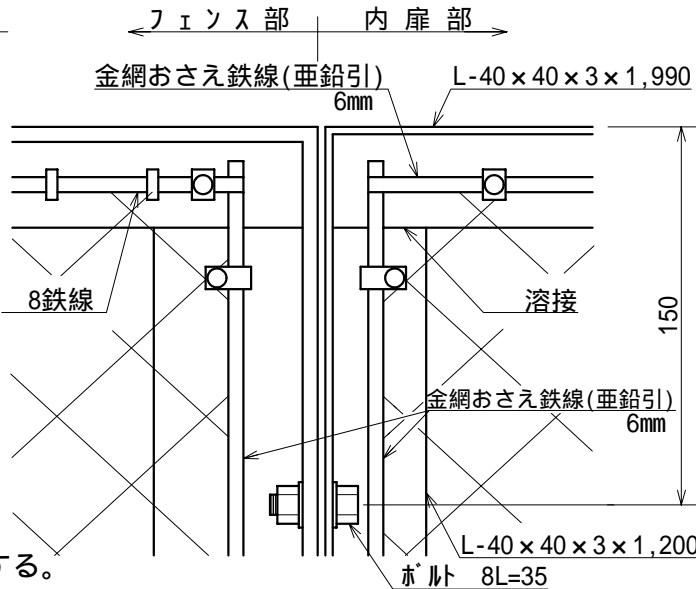
# 転落防止柵工(門扉部)



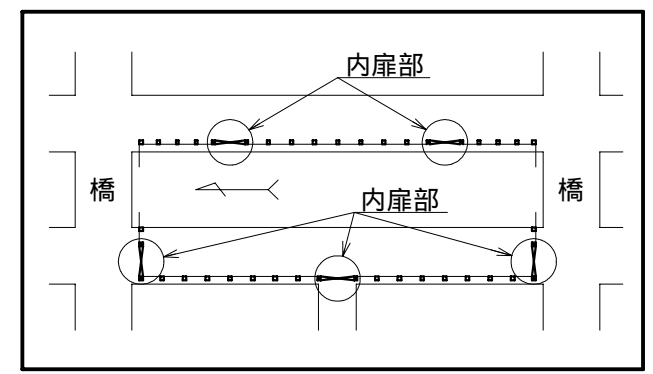
## A-A断面図



## 接合部詳細図S = 1/3



## 設置箇所例平面図



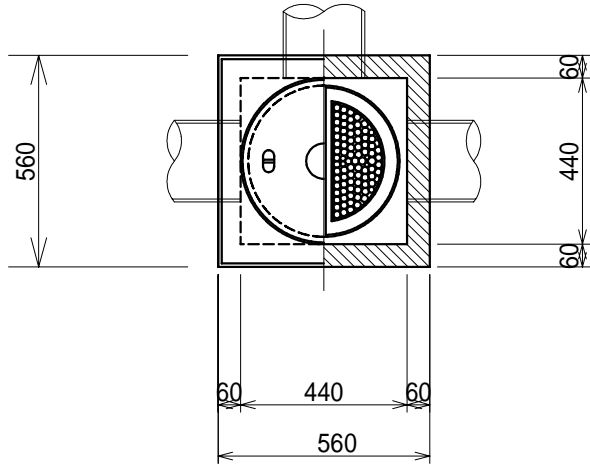
### 材料表

品名	形状寸法	単位	数量	摘要
端柱添材	L-40 x 40 x 3 x 1,200	本	2.0	
胴縁	L-40 x 40 x 3 x 1,990	"	2.0	
金網その他	金網 #10 (外径3.2mm 芯径2.3mm) 網目 40mm 鉄線 #8 (外径4.0mm 芯径3.2mm) おさえ鉄線 6mm (亜鉛引)	式	1.0	
ボルト	8 L=35	本	6.0	

\* 柱, 胴縁, 金網とも下地亜鉛引指定色塗装とする。

# 浸透柵工（トレンチ管用）

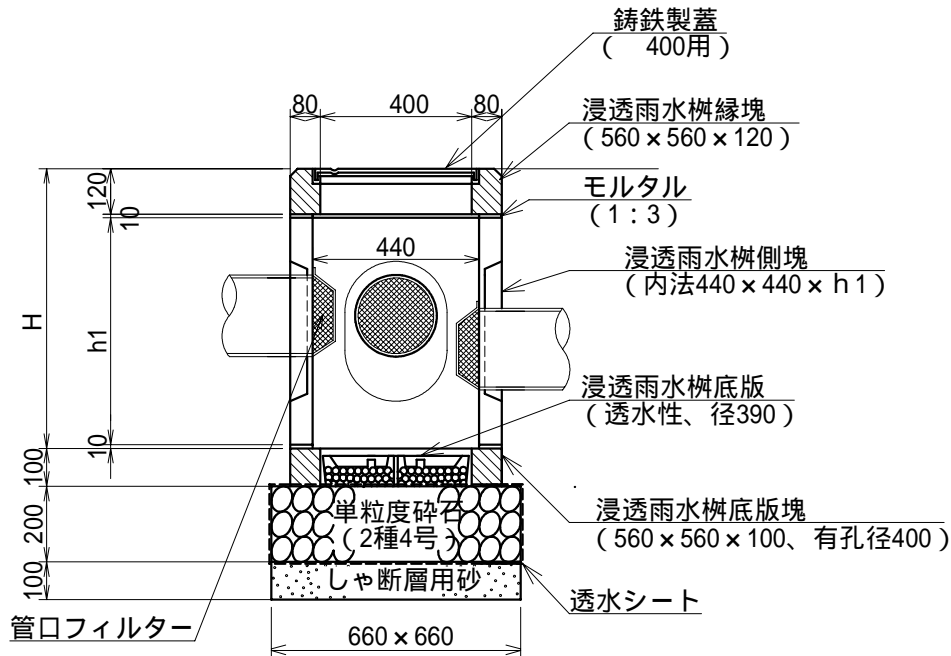
作成	縮尺	大分類	中分類	小分類	変数	作成年度
S	S=1/20	N8000 その他施設工	MZ	T	, ,	R.8



材料表

(100箇所当り)

材 料	形 状・寸 法	単 位	数 量	備 考
浸透雨水柵縁塊・蓋	400用 560×560×120	組	100.0	ケリ付「透雨」マーク入 耐荷重2t以上
浸透雨水柵側塊	内法440×440×h1	個	100.0	トレンチ管用
浸透雨水柵底板塊	560×560×100 有孔径400	個	100.0	
浸透雨水柵底板	透水性 径390	組	100.0	
透水シート	引張強度245N/5cm以上 透水係数 $10^{-2}$ cm/sec	m <sup>2</sup>	139.9	
単粒度碎石	2種4号	m <sup>3</sup>	8.7	
モルタル	1:3	m <sup>3</sup>	0.2	
しゃ断層用砂		m <sup>3</sup>	4.4	
管口フィルター	#5 200 受枠共	組	300.0	

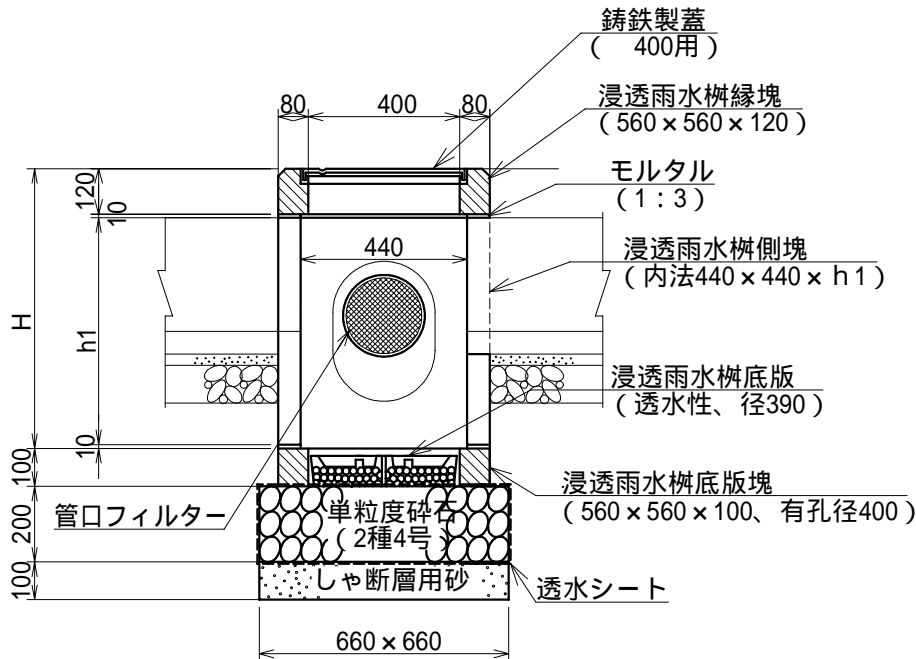
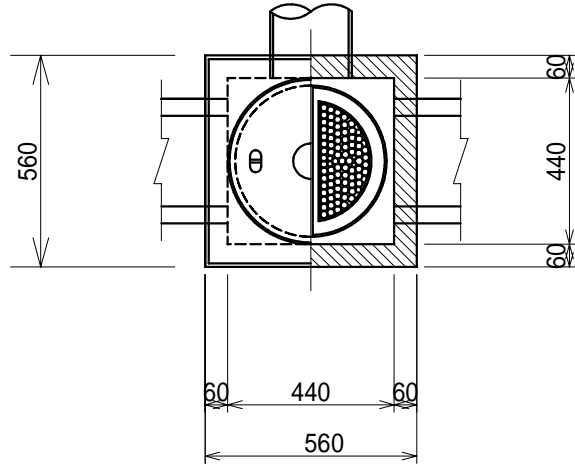


寸法表

	H	h1
	740	600
	840	700
	940	800
	1040	900
	1140	1000

# 浸透柵工 ( U形用 )

作成	縮尺	大分類	中分類	小分類	変数	作成年度
S	S=1/20	N8000 その他施設工	MZ	U	, ,	R.8



材料表 ( 100箇所当り )

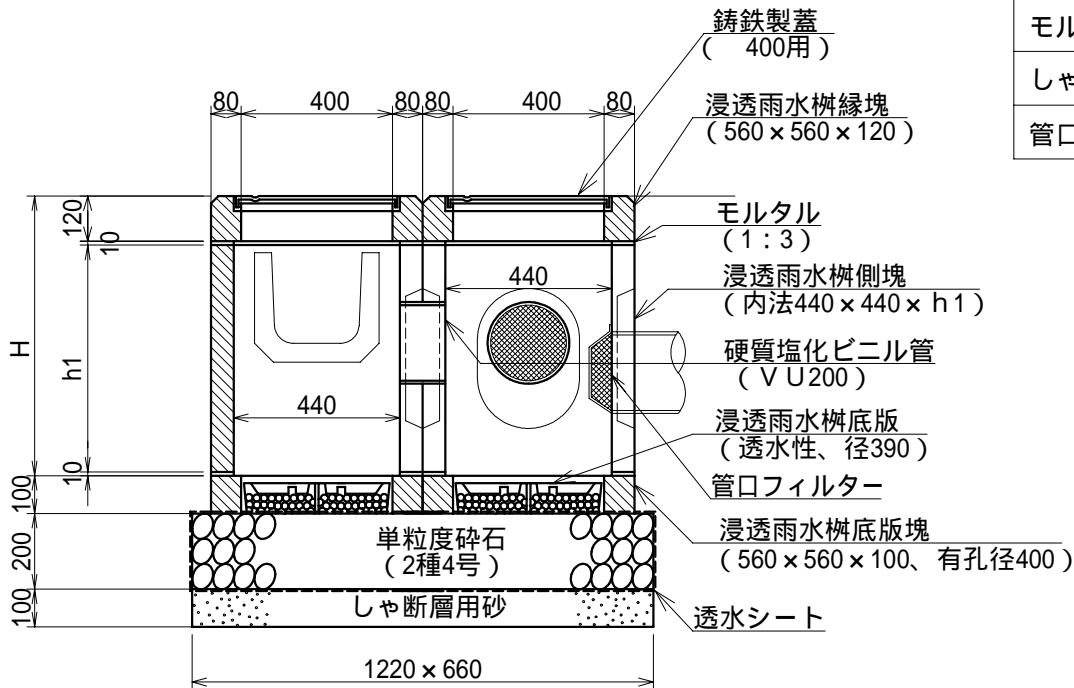
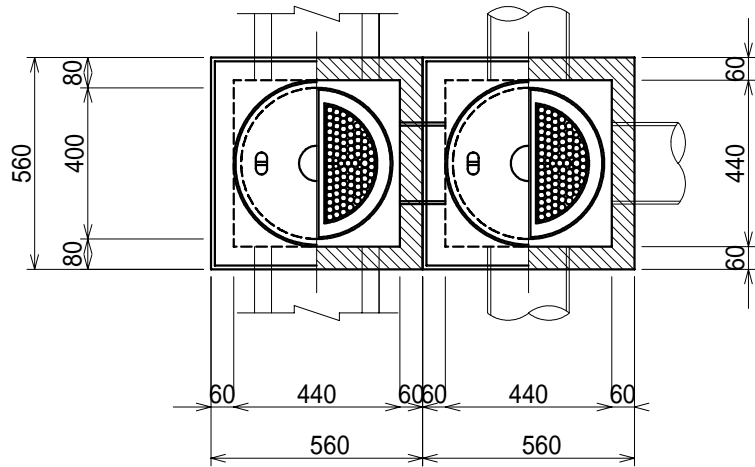
材 料	形 状 ・ 寸 法	単 位	数 量	備 考
浸透雨水柵縁塊・蓋	400用 560×560×120	組	100.0	ケリ付「透雨」マーク入 耐荷重2t以上
浸透雨水柵側塊	内法440×440×h1	個	100.0	U形用
浸透雨水柵底板塊	560×560×100 有孔径400	個	100.0	
浸透雨水柵底板	透水性 径390	組	100.0	
透水シート	引張強度245N/5cm以上 透水係数10 <sup>-2</sup> cm/sec	m <sup>2</sup>	139.9	
単粒度碎石	2種4号	m <sup>3</sup>	8.7	
モルタル	1:3	m <sup>3</sup>	0.2	
しゃ断層用砂		m <sup>3</sup>	4.4	
管口フィルター	#5 200 受枠共	組	100.0	

寸 法 表

	H	h1
	740	600
	840	700
	940	800
	1040	900
	1140	1000

# 浸透柵工（2連用）

作成	縮尺	大分類	中分類	小分類	変数	作成年度
S	S=1/20	N8000 その他施設工	MZ		, ,	R.8



材料表

(100箇所当り)

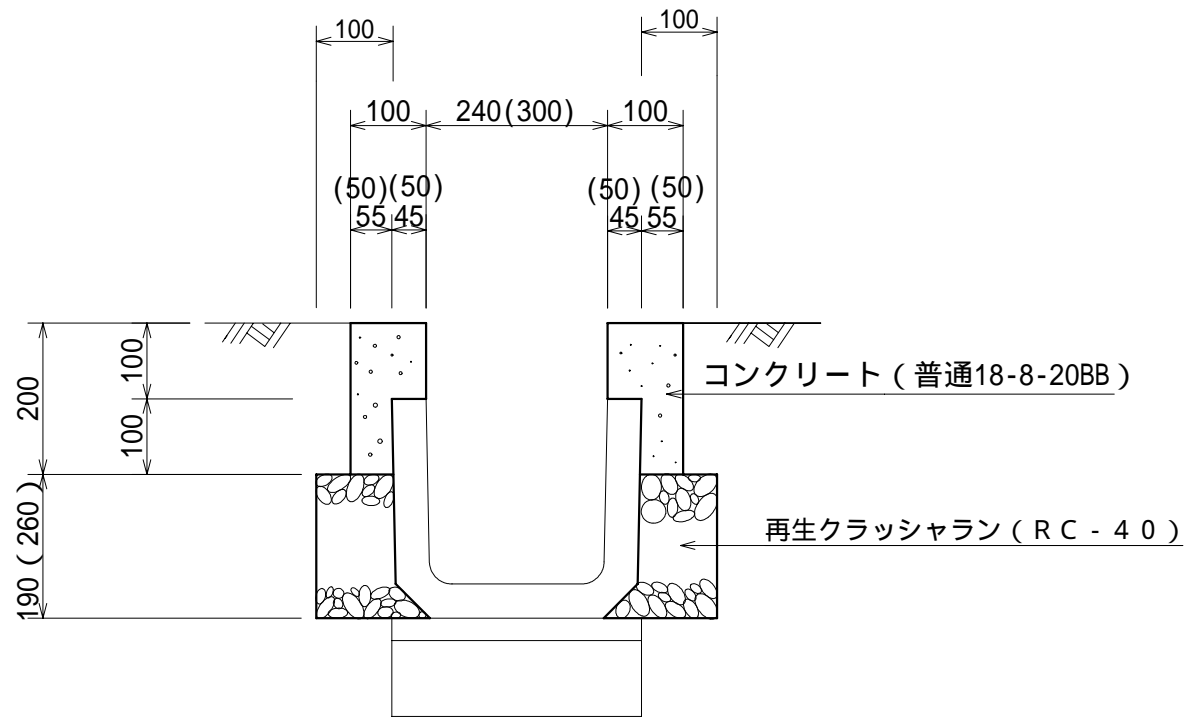
材 料	形 状・寸 法	単 位	数 量	備 考
浸透雨水柵縁塊・蓋	400用 560×560×120	組	200.0	付「透雨」マーク入 耐荷重2t以上
浸透雨水柵側塊	内法440×440×h1	個	100.0	U形用
浸透雨水柵側塊	内法440×440×h1	個	100.0	トレンチ管用
浸透雨水柵底板塊	560×560×100 有孔径400	個	200.0	
浸透雨水柵底板	透水性 径390	組	200.0	
透水シート	引張強度245N/5cm以上 透水係数 $10^{-2}$ cm/sec	m <sup>2</sup>	236.2	
硬質塩化ビニル管	VU200	本	3.0	
単粒度砕石	2種4号	m <sup>3</sup>	16.1	
モルタル	1:3	m <sup>3</sup>	0.5	
しゃ断層用砂		m <sup>3</sup>	8.1	
管口フィルター	#5 200受枠共	組	300.0	

寸法表

	H	h1
	740	600
	840	700
	940	800
	1040	900
	1140	1000

作成	縮尺	大分類	中分類	小分類	変数	作成年度
S	S=1/10	N8000 その他施設工	MZ	240 300	—	R.8

## U形用補足コンクリート工（両側）



( )は300用

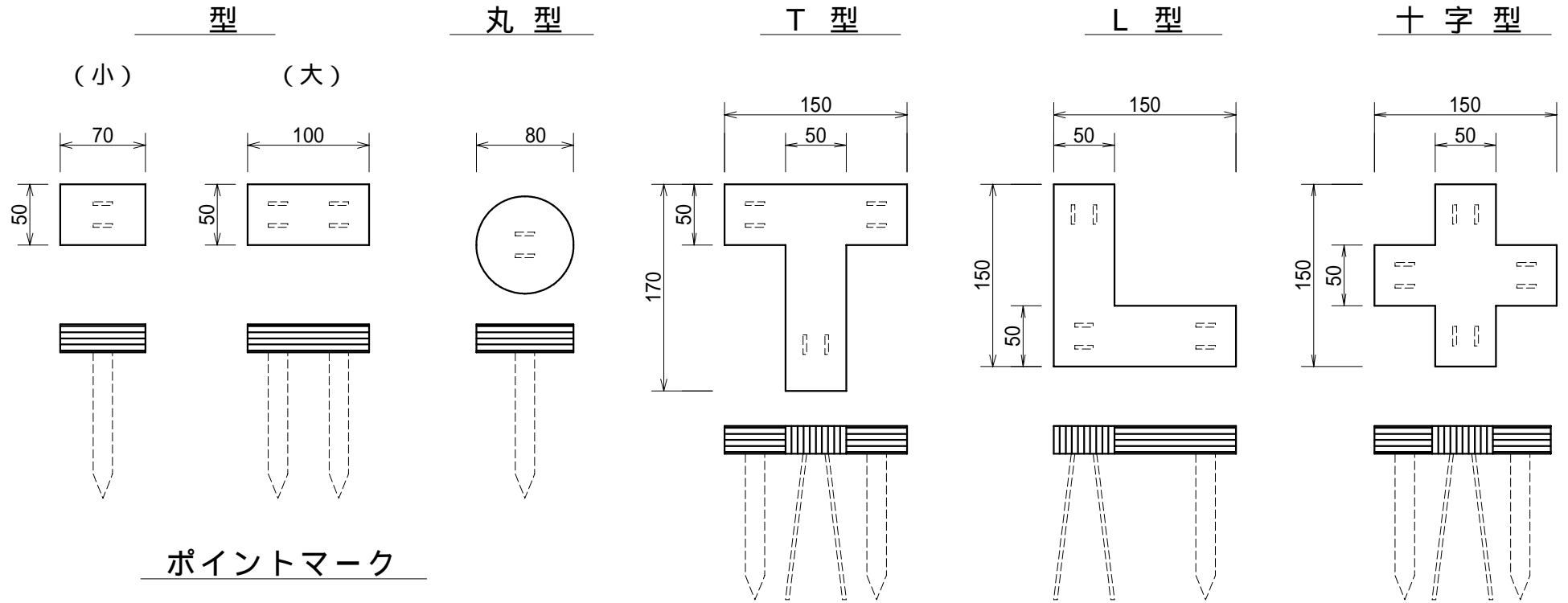
### 材料表

(100.0m当り)

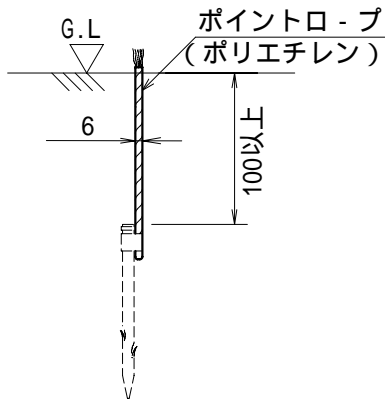
品名	形状寸法	単位	数量	
			240用	300用
再生クラッシュラン	RC-40	m <sup>3</sup>	3.8	5.2
コンクリート	普通18-8-20BB	m <sup>3</sup>	3.1	3.0
型枠		m <sup>2</sup>	60.0	60.0

# グラウンドマーク工

作成	縮尺	大分類	中分類	小分類	変数	作成年度
S	S=1/5	N8000 その他施設工	US	GM	(小,大) 丸,T L,十,P	R.8



## ポイントマーク

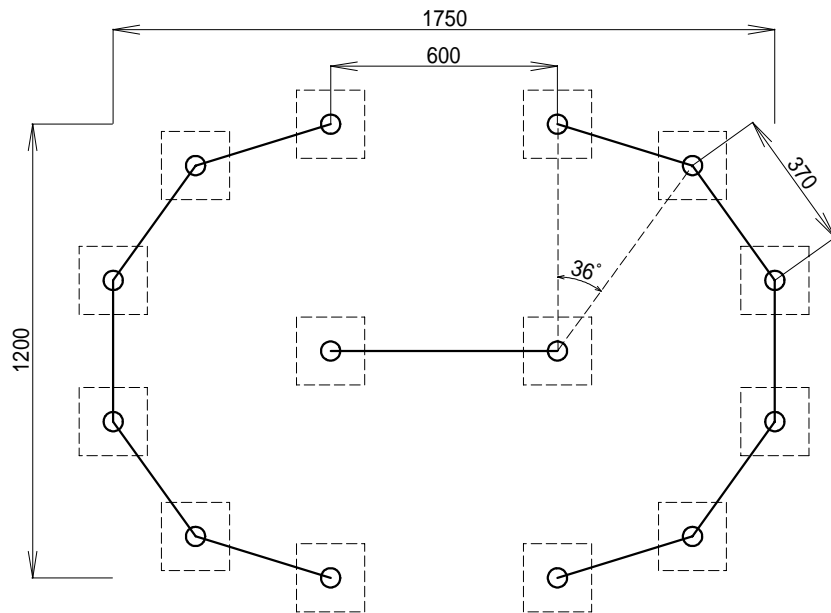


アンカー材はグラウンドマーク本体を確実に固定する構造とすること

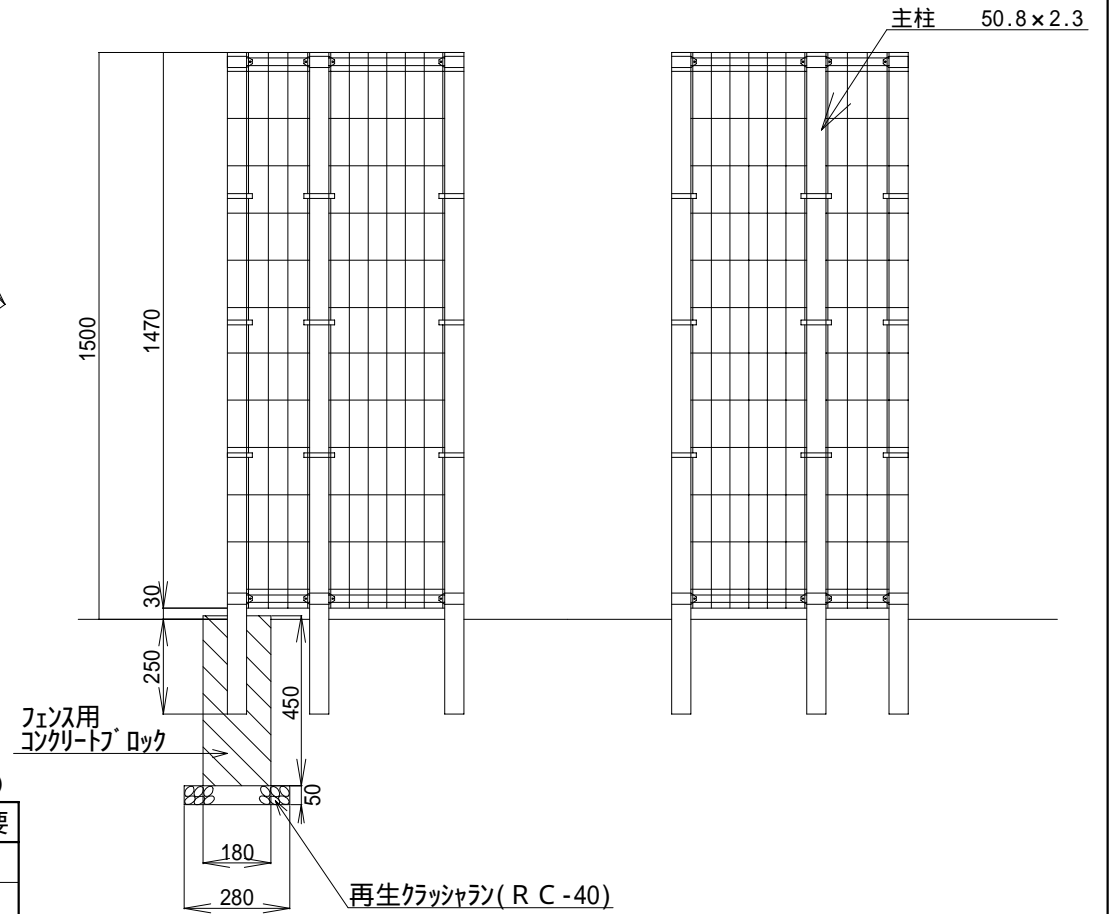
作成	縮尺	大分類	中分類	小分類	変数	作成年度
S	S=1/20	N8000 その他施設工	J S	—	—	R.8

## 通用ゲート工

平面図



正面図



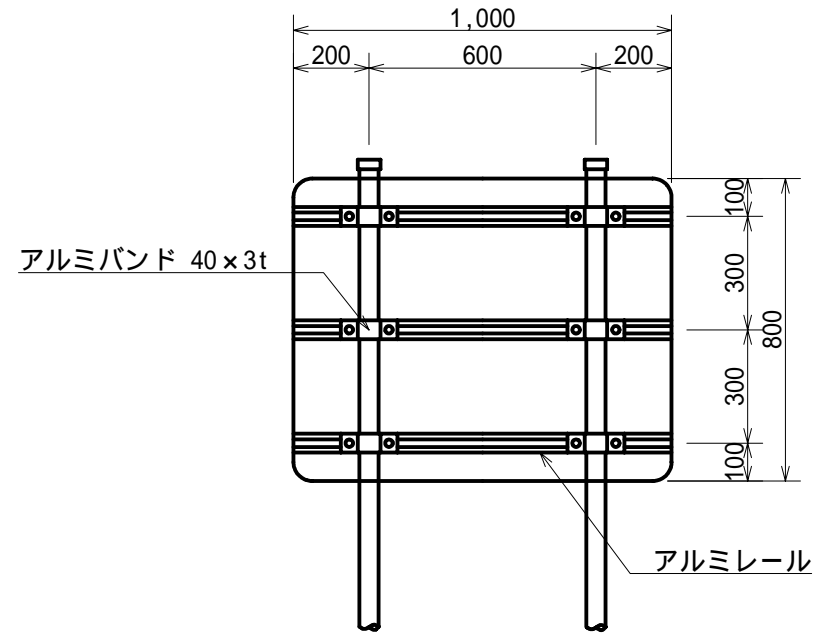
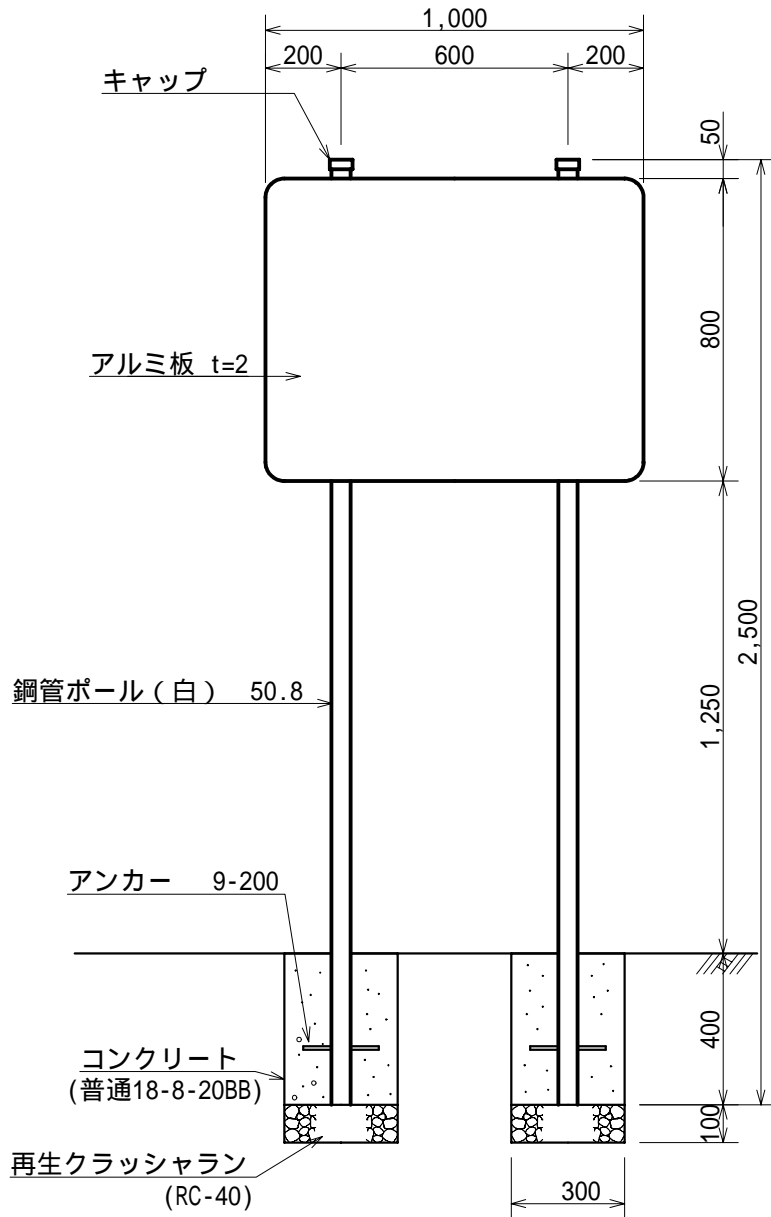
材 料 表

(100基当り)

品 名	形状寸法	単 位	数 量	摘 要
通用ゲート		基	100.0	
再生クラッシュラン	R C -40	m <sup>3</sup>	5.5	
フェンス用コンクリートブロック	180 x 180 x 450	個	140.0	
モルタル	1 : 3	m <sup>3</sup>	3.8	

# 説明板工

作成	縮尺	大分類	中分類	小分類	変数	作成年度
S	S=1/20	N8000 その他施設工	J S	—	—	R.8



記載内容は別途指示する。

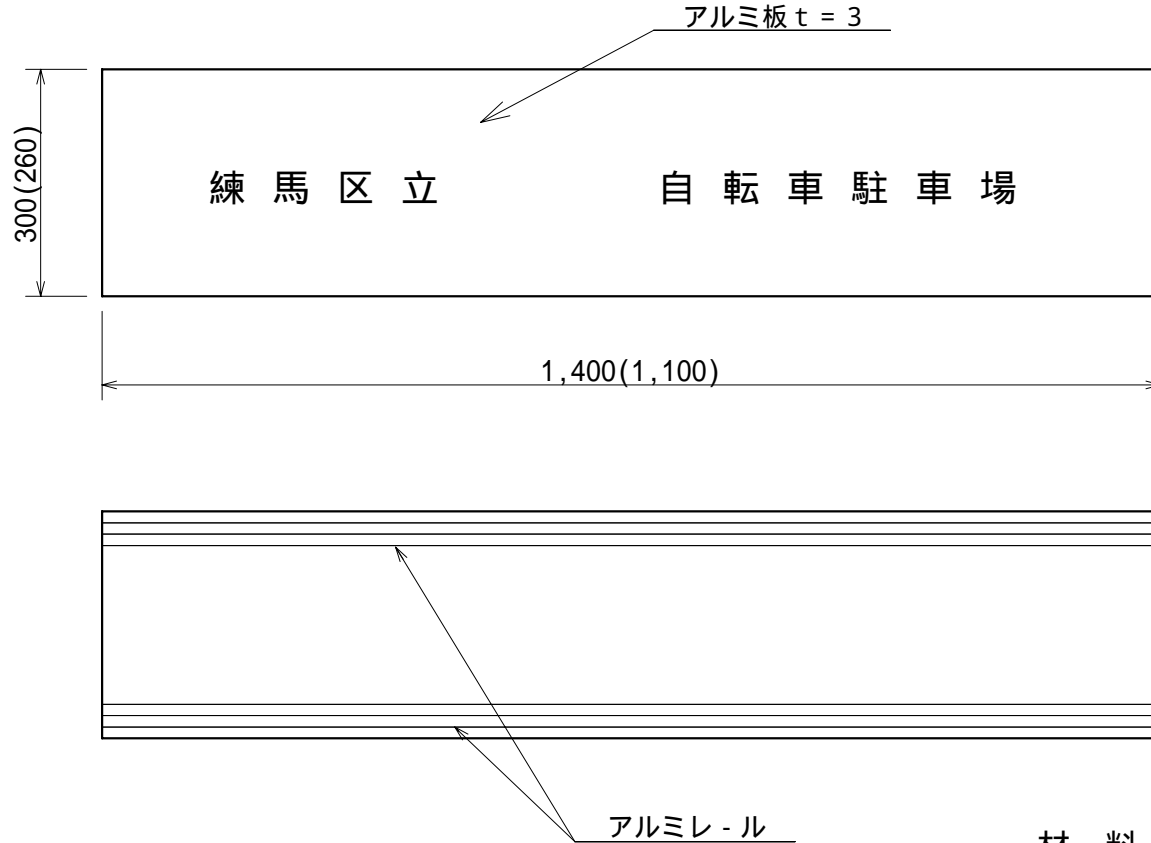
## 材料表

(100基当り)

品名	形状寸法	単位	数量	摘要
説明板	アルミ製 800×1,000 文字,柱,取付金具共	基	100.0	
再生クラッシュラン	RC-40	m <sup>3</sup>	1.4	
コンクリート	普通18-8-20BB	m <sup>3</sup>	5.5	
捨型枠	スパイラルダクト (亜鉛引) 300	m	80.0	

# 自転車駐車場名板工

作成	縮尺	大分類	中分類	小分類	変数	作成年度
S	S=1/10	N8000 その他施設工	J S	1100 1400	—	R.8



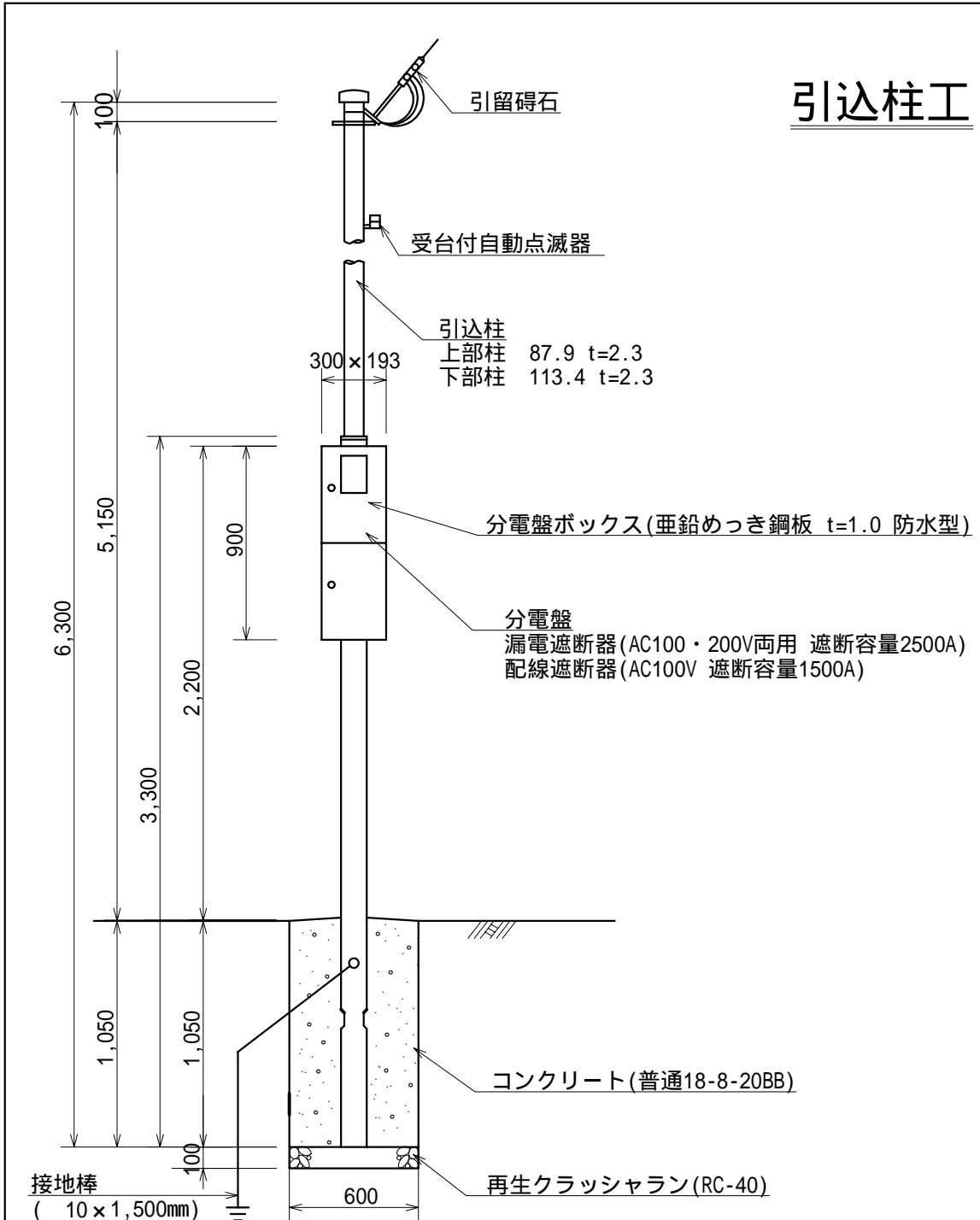
( ) 内の数字は1,100の寸法

## 材料表

(100枚当り)

品名	形状・寸法	単位	数量	
			1,400	1,100
自転車駐車場名板	アルミ製300×1,400 文字、取付金具共	枚	100.0	—
自転車駐車場名板	アルミ製260×1,100 文字、取付金具共	枚	—	100.0

# 引込柱工



作成	縮尺	大分類	中分類	小分類	変数	作成年度
K	S=1/30	N8000 その他施設工	SS	—	—	R.8

## 分電盤仕様

- 1 ベースは木板 (t16) とする。
- 2 施工者銘板・製作者銘板を扉内側に貼り付けること。
- 3 扉裏面に盤図、電力会社電気使用申込書および平面図を収納すること。
- 4 分電盤の配線は分電盤の裏から直接引き込むこと。

## 材料表

(10基当り)

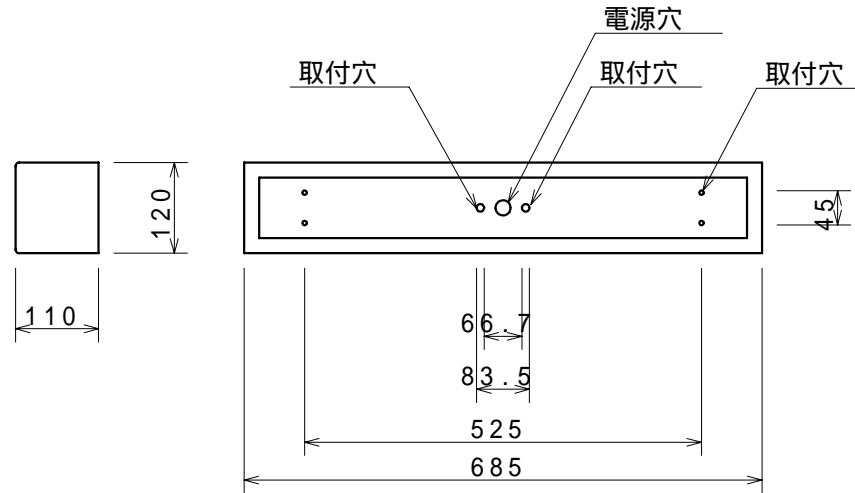
品名	形状寸法	単位	数量	摘要
引込柱	全長6.3m 上部 87.9下部 113.4	本	10.0	
受台付自動点滅器	100V 3A	個	10.0	
引留碍石	C3845 75×65 金具共	個	10.0	
ポリエチレン絶縁ケーブル	(CV) 600V 3C 14mm <sup>2</sup>	m	36.8	
絶縁キャップタイヤケーブル	灯柱内立上り用 600V 3C VCT2mm <sup>2</sup>	m	36.8	
ビニル絶縁電線	1V 600V 2.0mm	m	29.7	
接地棒	10×1,500mm	本	10.0	
再生クラッシュラン	RC-40	m <sup>3</sup>	0.3	
コンクリート	普通18-8-20BB	m <sup>3</sup>	2.8	
捨型枠	スパイラルダクト (亜鉛引) 600	m	10.5	
分電盤ボックス	亜鉛めっき鋼板 t=1.0 900×300×193 防水型	基	10.0	分電盤共

この製品の使用鋼管はジメトメック(JIS H8610電気亜鉛めっき2種3級)処理後塩化ビニルコーティングとする。

# 蛍光灯工

作成	縮尺	大分類	中分類	小分類	変数	作成年度
S	S=1/10	N8000 その他施設工	SS	BK G	—	R.8

ブラケット（カバ - 付）（BK）



ガ - ド付（G）

