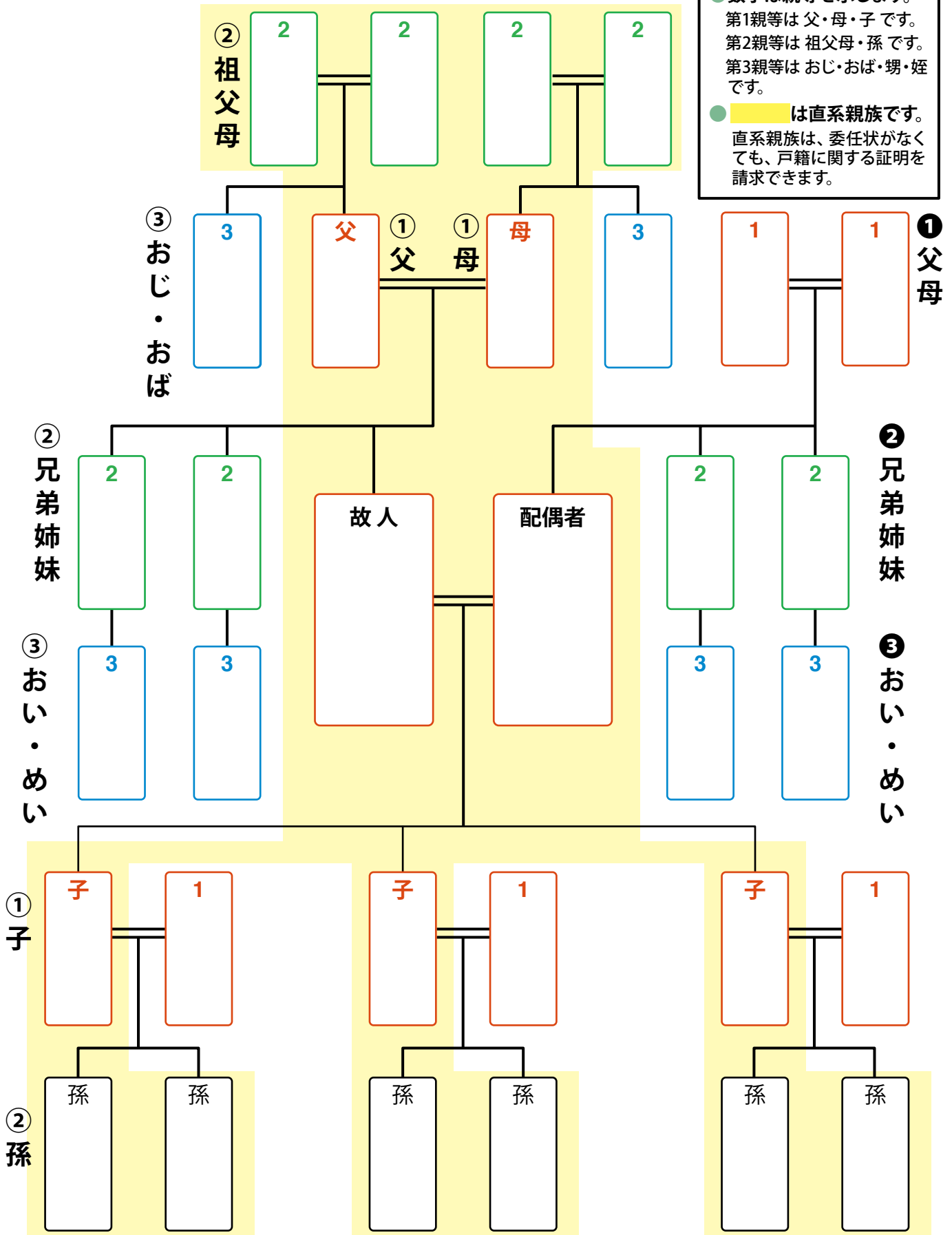


相続手続き（3親等以内の親族）確認表

相続手続きを行うときに、どのような親族関係であるか問われる場合がありますので、本表で確認しておきましょう。

● 数字は親等を示します。
 第1親等は 父・母・子です。
 第2親等は 祖父母・孫です。
 第3親等はおじ・おば・甥・姪です。

● **は直系親族です。**
 直系親族は、委任状がなくても、戸籍に関する証明を請求できます。



チェックリスト

各種手続き

区役所以外で行う手続き

相続について

案内図

MEMO

チェックリスト

各種手続き

区役所以外で行う手続き

相続について

案内図