

相続に必要な証明書(戸籍や住民票等)について

相続手続きとは

相続手続きとは、死亡時にその人の財産(すべての権利や義務)を、相続人が引き継ぐことを言います。

この権利義務を引き継ぐ際に必要となる様々な手続きが相続手続きです。

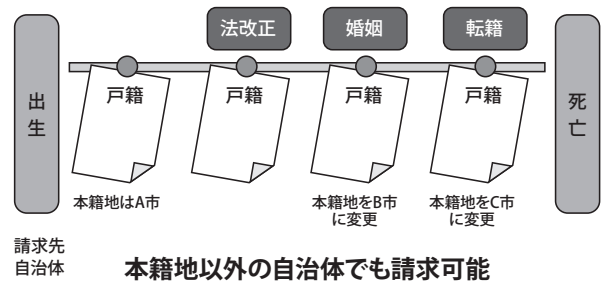
相続手続きには、戸籍謄本や住民票、印鑑証明書が必要になる場合があります。

必要な書類については、金融機関などのご提出される機関へお問い合わせください。

戸籍謄本とは

- 相続手続きには、戸籍の証明(戸籍謄本など)が必要となり、被相続人(亡くなられた方)の出生から死亡までの連続した戸籍謄本等の提出を求められる場合があります。
- 出生から死亡までの戸籍は、婚姻や転籍、法改正等により、複数種類の戸籍が存在します。
- 令和6年3月1日からは、亡くなられた方の本籍が出生から死亡までにいくつかの市区町村間で移動している場合でも、戸籍の請求はお住まいの自治体などでの一度の請求で済むようになりました。

● 出生から死亡までの連続した戸籍謄本等のイメージ

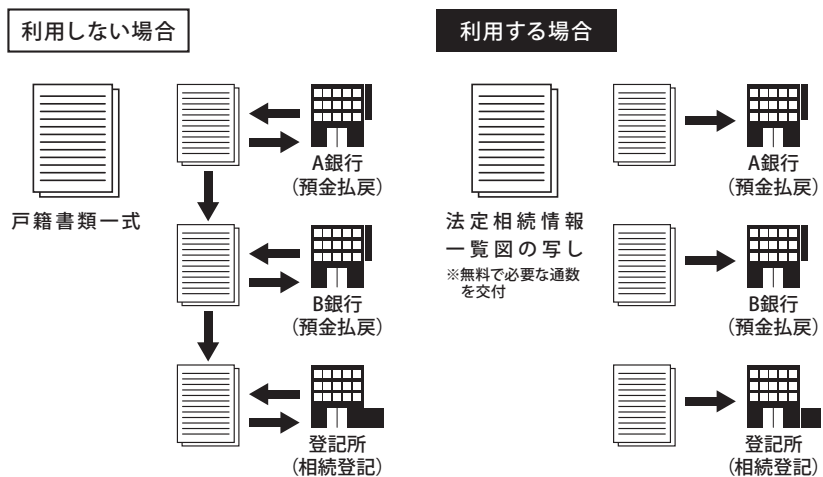


住民票・除票とは

- 死亡届が提出されると、その人の記録は住民票から除かれ「除票」となります。除票には除票となった理由(死亡の事実等)が記載されています。
- 住民票の除票は、相続登記の申請時などに必要となる場合があります。

法定相続情報証明制度

- 相続手続きが複数ある場合、それぞれの手続き先に戸籍謄本等の提出を求められるため、そのたびに何通も戸籍謄本等を用意していると時間や手間がかかります。こうした煩雑さを避けるために「法定相続情報証明制度」という制度が開始されました。



お問い合わせ先

東京法務局練馬出張所 ☎ 03-5971-3681 練馬区春日町5丁目35番33号
相談日時 平日午前9時～午後5時(祝休日・年末年始を除く)

相続登記

令和6年4月1日から相続登記の申請が義務化されました

不動産を所有していた方が亡くなられた場合、土地・建物の名義を相続人の名義に変更する手続きが必要です。

【相続登記の申請義務化】

- 相続登記の申請義務化は、令和6年4月1日に始まりましたが、それ以前の登記でも、不動産（土地・建物）の相続登記がされていないものは、義務化の対象になります。
- それぞれのケースに応じ、相続人（ご遺族）で、必要な遺産分割を行い、今のうちから、相続登記を速やかに行うことが、重要です。

【相続登記の手続方法】

- 手続きは、①遺言書による相続の場合、②遺産分割協議による相続の場合（相続人全員で話し合いをする場合）、③法定された割合による相続の場合（民法に定められた相続割合で相続する場合）など、ケースにより、必要な登記や書類が異なります。詳しくは、不動産を管轄する法務局へお問い合わせください。

正当な理由がなく義務に違反した場合、10万円以下の過料が科されることがあります。

お問い合わせ先

東京法務局練馬出張所 ☎ 03-5971-3681 練馬区春日町5丁目35番33号

取扱時間 平日午前9時～午後5時（祝休日・年末年始を除く）

相続放棄

- 相続人が相続を放棄することを相続放棄といいます。また、限度付きの相続を行う限定承認の手続きもあります。
- この2つの手続きには、相続発生の実事を知ってから3か月以内に家庭裁判所に申し立てを行わなければならないという期限があります。3か月以内に決められない場合には、相続の承認または放棄の期間の伸長の申請を行うことができます。詳しくは家庭裁判所にお問合せください。

お問い合わせ先

東京家庭裁判所 ☎ 03-3502-8331 千代田区霞が関 1-1-2

相続税

- 相続税には、基礎控除額が設定されており、財産が基礎控除額を超えた場合には、相続税の申告・納税が必要となります。
『遺産に係る基礎控除額』 = 3,000万 + (600万 × 法定相続人の数)
- 財産を取得された方は、亡くなったことを知った日（一般的には亡くなった日）の翌日から10か月以内に、申告・納税が必要となります。

お問い合わせ先

練馬東税務署 ☎ 03-6371-2332 練馬区栄町 23 番 7 号

練馬西税務署 ☎ 03-3867-9711 練馬区東大泉 7 丁目 31 番 35 号

開庁時間 平日午前8時30分～午後5時（祝休日・年末年始を除く）

固定資産（土地・家屋）評価証明書

- 23区内の固定資産（土地・家屋）について取得いただけます。固定資産課税台帳に登録された事項のうち、当該年度の1月1日現在の固定資産の評価額、課税標準額、所有者、所在等を証明する書類です。今年度分を含め、6年度分発行することができます。詳しくは都税事務所にお問合せください。

お問い合わせ先

練馬都税事務所 ☎ 03-3993-2261 練馬区豊玉北 6-13-10

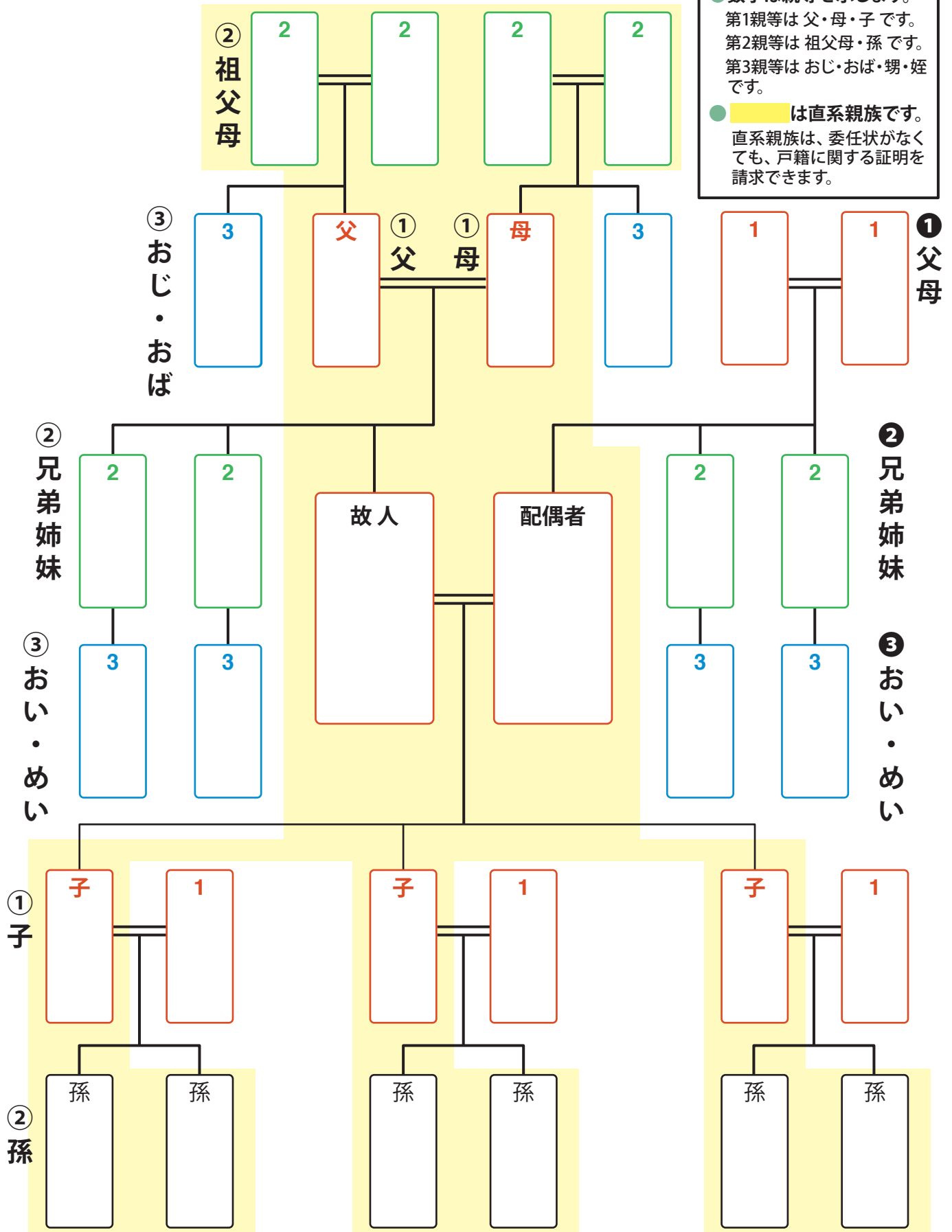
取扱時間 平日8時30分～午後5時（祝休日・年末年始を除く）

相続手続き（3親等以内の親族）確認表

相続手続きを行うときに、どのような親族関係であるか問われる場合がありますので、本表で確認しておきましょう。

● 数字は親等を示します。
 第1親等は父・母・子です。
 第2親等は祖父母・孫です。
 第3親等はおじ・おば・甥・姪です。

● **黄色い背景**は直系親族です。
 直系親族は、委任状がなくても、戸籍に関する証明を請求できます。



チェックリスト

各種手続き

区役所以外で行う手続き

相続について

案内図

練馬区おくやみチャットボットをご活用ください

おくやみ関連のお手続きについての疑問に、
24時間365日いつでもチャットボットがご回答いたします。

チャットボットとは？

会話を意味するチャット“Chat”とロボット“Robot”を組み合わせた造語で、人間に代わって様々なお問い合わせに自動で対応することができるシステムのことです。

どんなことが質問できるの？

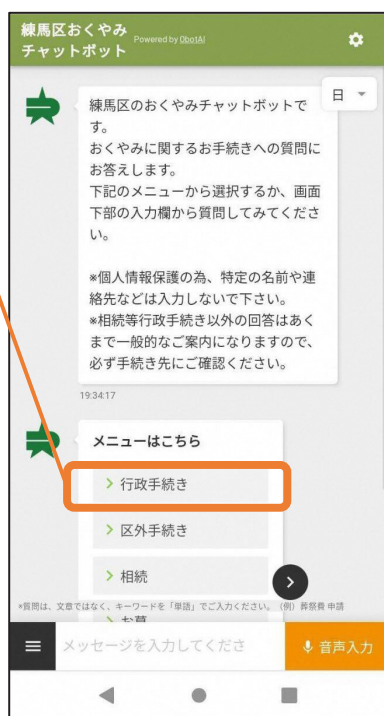
おくやみ関連のお手続きについてや、終活全般に関するお問い合わせに回答が可能です。



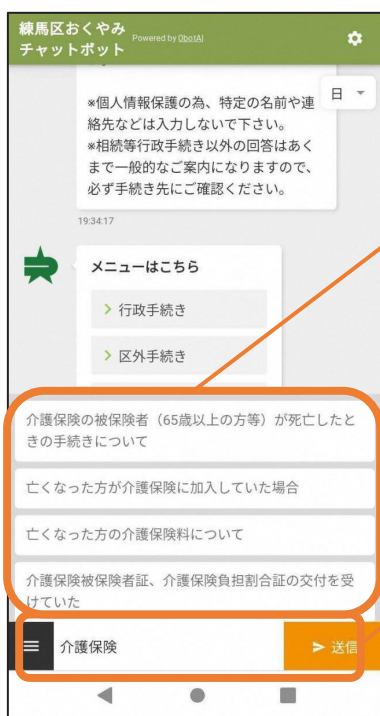
例えば、こんなご質問に回答が可能です！

- ✓ 死亡届の提出後は、どんな手続きが必要？
- ✓ 手続きの問い合わせ先が分からない……

メニューから
気になる
項目を選択
することで
質問するこ
とができます



単語を打つと
質問の候補が
表示されます
↓
候補を選択
することで
質問するこ
ともできます



単語打ち込み
↓
送信ボタンを
クリック
で質問するこ
とも可能です

チャットボットのご利用はこちらから！

※チャットボットの利用画面が開きます。

お手持ちのスマートフォンで
右のQRコードを読み取り！



区公式ホームページおよび区公式LINEからもご利用できます。

※練馬区AIチャットボットの初期メニューから「亡くなられた方、ご遺族の方に必要な手続き」を選択してください。

【問合せ先】

練馬区戸籍住民課窓口サービス担当係
電話：03-5984-1273（直通）

時間：平日 午前8時30分から午後5時まで