

小規模寄宿舍集積場所設置計画書の 提出時期および作成要領



令和元年度版

練馬区

目 次

I 小規模寄宿舍集積場所設置計画書の提出時期および作成要領	
1 寄計画書の提出の時期	1
○ 小規模寄宿舍フロー図	1
2 届出等の提出が必要となる場合	1
3 事前協議	2
4 寄計画書提出の際の必要書類	2
5 提出書類作成の一般的手順	2
○ 小規模寄宿舍における簡易保管庫の算定方法	2
6 寄計画書提出後の手続きについて	3
7 簡易保管庫容積算定方法について	3
図1 簡易保管庫 (例)	4
図2 簡易保管庫の配置 (例)	4
図3 簡易保管庫開口時(例)	5
図4 簡易保管庫前面開口時(例)	5
念書 (記入例) 小規模寄宿舍	6
II 練馬区廃棄物の集積場所設置に関する条文抜粋	
練馬区廃棄物の処理および清掃に関する条例 (抄)	7
練馬区廃棄物の処理および清掃に関する規則 (抄)	8
III 小規模寄宿舍の集積場所設置基準等	
練馬区廃棄物保管場所等および小規模寄宿舍集積場所の設置基準(抄)	9
練馬区廃棄物保管場所等の設置および適正管理に関する要綱(抄)	9
IV 清掃事務所管轄区域一覧表	裏表紙

I 小規模寄宿舍集積場所設置計画書の提出時期および作成要領

小規模寄宿舍集積所設置計画書（以下「寄計画書」という。）の提出時期および提出書類の作成は、つぎの要領により、行ってください。

1 寄計画書の提出の時期

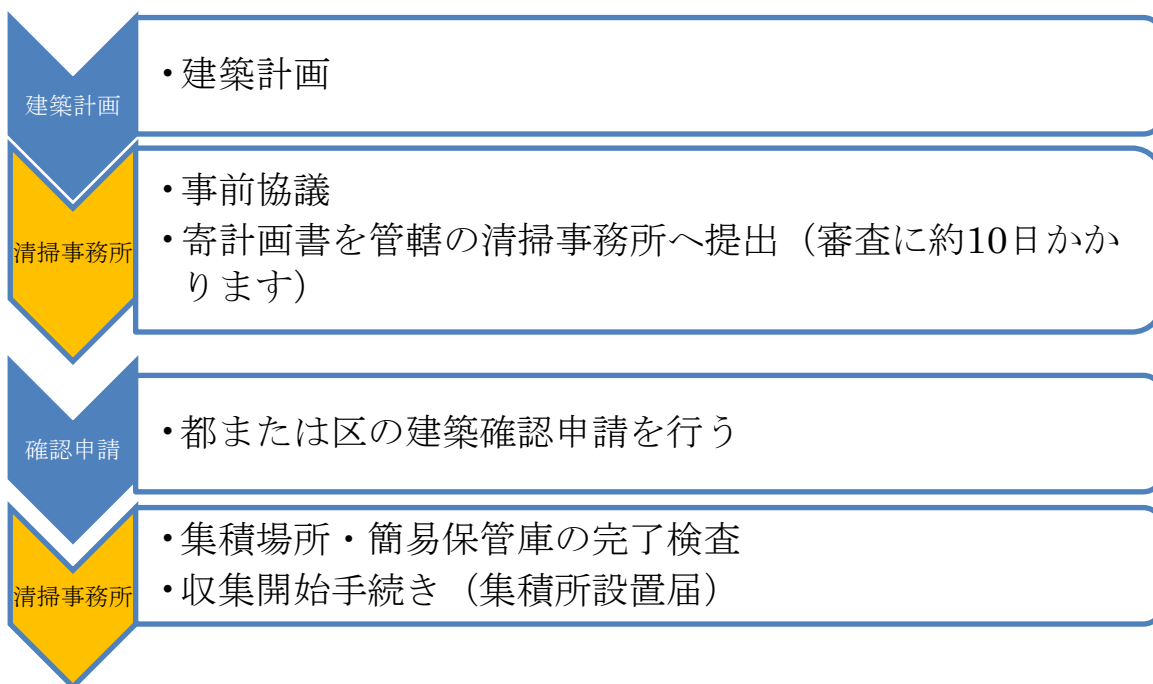
寄計画書および添付書類は、管轄の清掃事務所と十分協議の上、建設しようとする建築物の計画段階、即ち都または区の建築確認申請を行う前に提出してください。

つぎの寄計画書の提出および収集開始までの流れを参考にしてください。

また、別途練馬区まちづくり条例の手続が必要な場合があります。

ごみの収集開始には別途、集積所設置届が必要です。集積場所の協議は寄計画書の協議と同時にありますが、集積所設置届（収集開始の手続き）の提出は完了検査後になります。完了検査を必ず受けてください。

○小規模寄宿舍フロー図



2 届出等の提出が必要となる場合

(1) 小規模寄宿舍を建設しようとする場合

※ 練馬区廃棄物の処理および清掃に関する条例第36条第8項

小規模寄宿舍・・・専用床面積が40㎡未満の住室で部屋数が2室以上15室未満の寄宿舍

3 事前協議

寄計画書を提出する前に、管轄の清掃事務所の担当者と十分協議してください。

また、来所の際は事前に日程や相談内容の調整をお願いします。

※事前協議を行わないと、寄計画書の提出は出来ません。

4 寄計画書提出の際の必要書類

つぎの書類を提出してください。

提出書類	正	副
小規模寄宿舍集積場所設置計画書	1	1

図面関係	部数
建築物の設計概要（用途、規模、建築面積、延べ面積等がわかるもの）	2
建築物の案内図（地図の写しで可）、配置図	2
集積場所の配置図（位置図、立面図）ならびに運搬車通過道路図	2
建築物の各階平面図	2
簡易保管庫容量算定表	2
簡易保管庫のカタログ等	2
簡易保管庫配置図（平面図、立面図）	2
私道の通行が必要な場合は私道通行承諾書	2

その他	部数
念書	2

5 提出書類作成の一般的手順

○ 小規模寄宿舍における簡易保管庫の算定方法

- (1) 当該小規模寄宿舍で使用する簡易保管庫の規模を明確にしてください。
 - ① 容積は別表第8（P3）簡易保管庫容積算定表で算定した容積より大きいものを使用し、必要に応じ複数個設置すること。
 - ② 高さは1.2m以下かつ奥行きは70cm以下とすること。
 - ③ 上部が全面開口しそこからごみを投入できる構造とすること。
 - ④ 上部の開口時、扉が閉じないよう、ストッパーやダンパーを取り付けること。
 - ⑤ 上部扉開口時の前面開口部の高さは1m以下とすること。
 - ⑥ 収集や清掃が容易な構造とするため前面に扉を設置すること。
 - ⑦ 簡易保管庫内部の廃棄物が外部から見えない構造とすること。

(2) 簡易保管庫を設置する場所を決めてください。

- ① 公道に面した敷地内で前号の基準を満たす簡易保管庫を設置できる場所とすること。
- ② 土中に汚水が浸透しない構造とすること。
- ③ 道路に汚水が流入しない構造とすること。
- ④ 簡易保管庫を洗浄するための設備を設けると同時に排水設備も設けること。
- ⑤ 道路との段差は付けないこと。
- ⑥ 簡易保管庫内の廃棄物が公道上から収集できる構造とすること。

6 寄計画書提出後の手続きについて

①完了検査

工事完了後に完了検査が必要です。

届出通りに集積場所等が設置されているか現地で確認します。

建物引渡の1か月前までに清掃事務所へ完了検査実施の依頼（予約）をしてください。その際必ず簡易保管庫が設置してあること。

※完了検査が終了していない場合、集積所設置届を提出できません。

②集積所設置届等の提出

○清掃事務所の窓口で集積所設置届を提出してください。

※集積所設置届の提出が遅れた場合入居日に合わせて収集開始ができなくなります。遅くとも入居開始の二週間前までに届出を済ませてください。

※手続き当日は集積所看板を貸し出します。

③集合住宅廃棄物管理責任者選任届の提出

集合住宅における廃棄物および資源の適正排出ならびに集積所の清潔保持および生活環境の保全を図ることを目的として選任届の提出をお願いしています。選任された日から30日以内に清掃事務所に提出をお願いします。

※設計変更に伴い図面の差し替えが必要な場合は変更する前に清掃事務所に相談してください。集積場所を無断で変更した場合、提出図面通りに作り直していただく場合があります。また、完了検査が終了していない場合、ごみの収集開始の手続きができません。

7 簡易保管庫容積算定方法について

簡易保管庫容積算定の例

別表第8（第9条関係）

簡易保管庫容積算定表

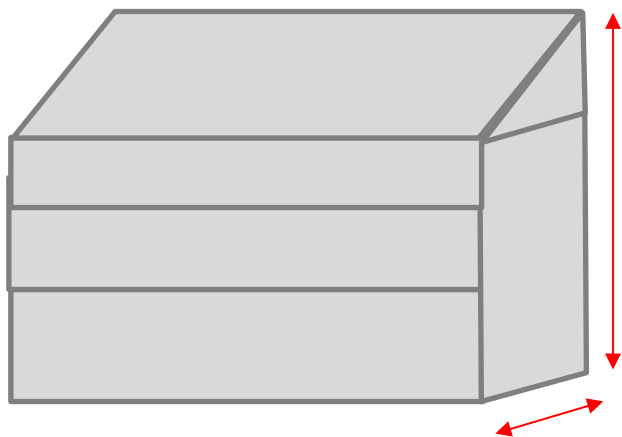
部屋の広さ	部屋の数	人数	算定人数	調整値	容量換算	予備率	必要容量
13 m ² 以下		1		3	45	1.4	
15 m ² 以下	2	2	4				
20 m ² 以下	2	3	6				
25 m ² 以下		4					
30 m ² 以下	2	5	10				
35 m ² 以下		6					
40 m ² 未満		7					
合計		***	20				6.7

算定上の注意

- 1 調整値は3とし算定人数の合計より除する。
- 2 容積換算値は45とし調整値で求めた商に乗ずる。
- 3 予備率は40%とし、容積換算で求めた積に1.4に乗ずる。
- 4 必要容量は予備率で求めた積を小数点第一位で四捨五入する。

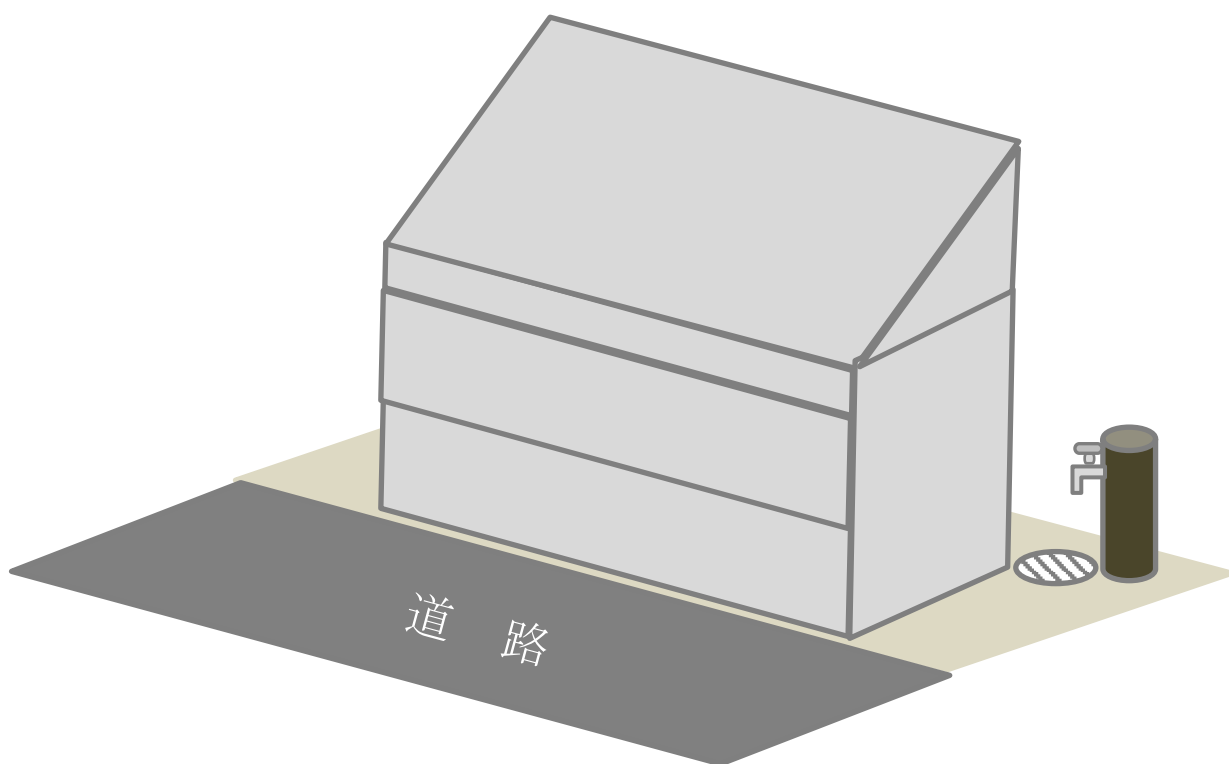
422より大きい簡易保管庫を設置する

図1 簡易保管庫（例）



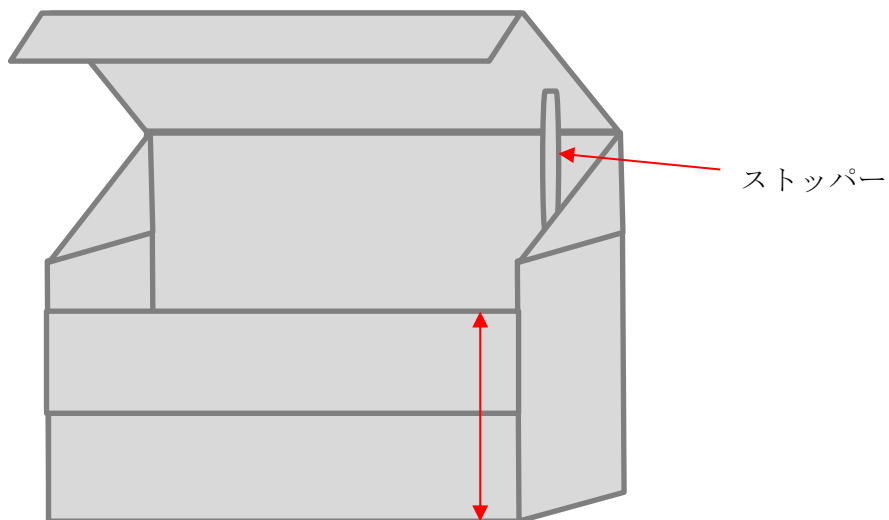
簡易保管庫の基準は高さ 1m20 cm以下、奥行き 70 cm以下のもの

図2 簡易保管庫の配置（例）



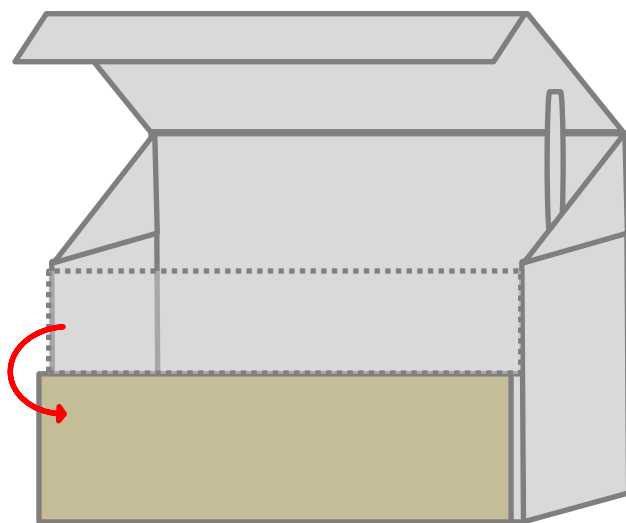
簡易保管庫の設置場所は簡易保管庫内の廃棄物が公道から収集できる構造とすること
簡易保管庫を洗浄するための設備を設けると同時に排水設備も設けること

図3 簡易保管庫開口時(例)



簡易保管庫の前面開口部の高さは1m以下のもの
ストッパーを取り付けること

図4 簡易保管庫前面開口時(例)



収集や管理が容易な構造とするため前面に扉を設置すること

念 書 (記入例) 小規模寄宿舍

私は、《住所又は地番》に建設します建築物《名称》の集積場所に関し、下記について遵守することを約束いたします。

記

- 1 当該建築物から排出する廃棄物はそれぞれ分別し決められた収集日の朝、簡易保管庫の中に排出いたします。
- 2 簡易保管庫またその周辺等は、常に清潔を保つようにいたします。
- 3 簡易保管庫の取り扱い、およびごみ集積場所等の管理について、区の収集業務の遂行に支障のないようにするとともに、集積場所前および内部に電柱・街灯・標識・カーブミラー等の工作物の設置をしないこととします。また、ごみ収集作業に支障がある場合、清掃事務所の指示に従い責任を持って解決することを約束いたします。
- 4 簡易保管庫等の容量に不足が生じた場合は、区の指示に従い速やかに簡易保管庫を増設します。また、簡易保管庫に故障や破損が生じた場合は速やかに、管理者にて修理または交換します。
- 5 建築物の所有者に変更があった後も上記の項目に係る件については、責任を持って解決いたします。
- 6 上記の件以外においても、近隣住民等の中で苦情や問題が生じた場合は、責任を持って解決することを約束いたします。

以上

練馬区長 ○○ ○○ 様

令和○○年○○月○○日

施主住所 ○○ ○○
施主氏名 ○○ ○○ 印

※ その他、上記の件に該当しない場合は、別途清掃事務所と必ず協議してください。

II 練馬区廃棄物の集積場所 設置に関する条文抜粋

平成11年12月練馬区条例第56号

練馬区廃棄物の処理および清掃に関する条例（抄）

（定義）

第2条 この条例における用語の意義は、廃棄物の処理及び清掃に関する法律（昭和45年法律第137号。以下「法」という。）の例による。

2 この条例においてつぎの各号に掲げる用語の意義は、それぞれ当該各号に定めるところによる。

- (1) 家庭廃棄物 一般家庭の日常生活に伴って生じた廃棄物をいう。
- (2) 事業系廃棄物 事業活動に伴って生じた廃棄物をいう。
- (3) 事業系一般廃棄物 事業系廃棄物のうち、産業廃棄物以外の廃棄物をいう。
- (4) 再利用 活用しなければ不用となる物または廃棄物を再び使用することまたは資源として利用することをいう。

（計画遵守義務等）

第20条 土地または建物の占有者（占有者がいない場合は、管理者とする。以下この章、第62条および別表において「占有者」という。）は、その土地または建物内の家庭廃棄物を可燃物、不燃物等に分別し、各別の容器に収納して集積場所（区長が家庭廃棄物を収集する場所として規則で定める場所をいう。以下同じ。）に持ち出す等一般廃棄物処理計画に従わなければならない。

2 占有者は、家庭廃棄物を収納する容器について、家庭廃棄物が飛散し、流出し、およびその悪臭が発散しないようにするとともに、当該容器および当該容器を持ち出しておく集積場所を常に清潔にしておかなければならない。

（大規模建築物等の廃棄物保管場所等の設置等）

第36条 1項から7項まで省略

8 小規模寄宿舍を建設しようとする者（以下「小規模寄宿舍の建設者」という。）は、当該小規模寄宿舍の敷地内に、規則で定めるところにより集積場所を設置しなければならない。この場合において、小規模寄宿舍の建設者は、当該集積場所について、あらかじめ、区長に協議の上、規則で定めるところにより区長に届け出なければならない。

練馬区廃棄物の処理および清掃に関する規則（抄）

（家庭廃棄物の集積場所）

第 6 条 条例第 20 条第 1 項に規定する規則で定める場所は、つぎのとおりとする。

- (1) 家庭廃棄物等（家庭廃棄物ならびに条例第 19 条第 2 項の規定により区長が処理する事業系一般廃棄物および条例第 35 条において準用する条例第 19 条第 2 項の規定により区長が処理する産業廃棄物をいう。）を排出すべき場所として第 6 条の 3 の規定により設置された場所（以下「集積所」という。）
- (2) 区長がびん、缶等の再利用の対象となる物を収集するための回収容器を設置する場所
- (3) 前 2 号に掲げるもののほか、区長が別に定める場所
（集積所の設置計画）

第 6 条の 2 宅地開発事業を行おうとする者は、区長が別に定める基準に従い、集積所の設置について計画し、あらかじめ、区長に協議の上、当該計画を区長に提出しなければならない。ただし、第 21 条第 1 項、第 6 項、第 10 項または第 11 項の規定により届出をする場合を除く。

（大規模建築物等の廃棄物保管場所等の設置等）

第 21 条 1 項から 4 項省略

5 条例第 36 条第 8 項の規定により設置する集積場所は、つぎの基準に適合するものでなければならない。

- (1) 運搬車が通行できる道路に面する敷地内の水平な場所であること。
- (2) 練馬区まちづくり条例（平成 17 年 12 月練馬区条例第 95 号。以下「まちづくり条例」という。）別表第 4 に規定する小規模寄宿舍（以下「小規模寄宿舍」という。）から排出された家庭廃棄物の収集運搬作業を行うため、運搬車が私道または私有地（以下「私道等」という。）を通行する必要がある場合は、あらかじめ当該私道等の所有者その他権利関係を有する者から当該私道等を運搬車が通行することについて承諾を得た場所であること。
- (3) 集積場所には、区長が別に定める簡易保管庫を設置すること。
- (4) 前 3 号に掲げるもののほか、区長が別に定める基準に適合すること。

6 条例第 36 条第 8 項の規定による届出をしようとする者は、建築確認の申請の前に、集積場所の設置について計画し、小規模寄宿舍集積場所設置計画書（第 3 号様式の 3）に区長が必要と認める書類を添えて、区長に提出しなければならない。

7 前項の小規模寄宿舍集積場所設置計画書には、第 5 項第 2 号の規定による承諾を得なければならない場合においては、その承諾を得たことを証する書類を添付しなければならない。

8 条例第 36 条第 9 項および第 11 項の規則で定める規模の土地とは、まちづくり条例第 2 条第 4 号に規定する開発区域の面積が 500 平方メートル以上の一団の土地とする。

Ⅲ 小規模寄宿舍の集積場所設置基準等

練馬区廃棄物保管場所等および小規模寄宿舍集積場所の設置基準(抄)

(小規模寄宿舍集積場所設置基準等)

第9条 規則21条第5項で規定する小規模寄宿舍の集積場所の設置基準等はつぎのとおり。

(1) 簡易保管庫の基準はつぎのとおり。

- ア 容積は別表第8簡易保管庫容量算定表で算定した容積より大きいものを使用し、必要に応じ複数個設置すること。
- イ 高さは1.2メートル以下かつ奥行きは0.7メートル以下とすること。
- ウ 上部が全面開口しそこからごみを投入できる構造とすること。
- エ 上部の開口時、扉が閉じないよう、ストッパーやダンパーを取り付けること。
- オ 上部扉開口時の前面開口部の高さは1メートル以下とすること。
- カ 収集や清掃が容易な構造とするため前面に扉を設置すること。
- キ 簡易保管庫内部の廃棄物が外部から見えない構造とすること。

(2) 簡易保管庫を設置する場所の基準はつぎのとおり。

- ア 公道に面した敷地内で前号の基準を満たす簡易保管庫を設置できる場所とすること。
- イ 土中に汚水が浸透しない構造とすること。
- ウ 道路に汚水が流入しない構造とすること。
- エ 簡易保管庫を洗浄するための設備を設けると同時に排水設備も設けること。
- オ 道路との段差は付けないこと。
- カ 簡易保管庫内の廃棄物が公道上から収集できる構造とすること。

(3) 簡易保管庫等の維持管理の基準はつぎのとおりとする。

- ア 簡易保管庫へのごみの投入は当該ごみ種の収集日の朝に限る。
- イ 簡易保管庫内および周囲はごみの収集後すみやかに清掃し、清潔保持に努めること。
- ウ 簡易保管庫は定期的に点検し、故障の際は修理すること。

練馬区廃棄物保管場所等の設置および適正管理に関する要綱(抄)

(書類の提出)

第3条(省略)

3 小規模寄宿舍を建設しようとする者は、当該小規模寄宿舍の建築の確認の申請の前までに、規則第21条第6項に規定する小規模寄宿舍集積場所設置計画書につぎに掲げる書類を添付して、区長に提出しなければならない。

- (1) 建築物の設計概要書(用途、構造、階数、建築面積、延べ面積等)
- (2) 建築物の案内図(地図の写しで可)および配置図
- (3) 建築物の各階平面図
- (4) 簡易保管庫の容量算定表
- (5) 簡易保管庫の図面等
- (6) 集積場所(簡易保管庫を含む。)の配置図(位置図)ならびに運搬車通過道路図
- (7) 私道通行承諾書(第1号様式)(規則第21条第5項第2号の規定による承諾を得なければならない場合に限る。)
- (8) 前各号に掲げるもののほか、集積場所の設置に関して区長が必要と認める図面等

IV 清掃事務所管轄区域一覽表

清掃事務所管轄区域図



石神井清掃事務所	練馬清掃事務所
練馬区上石神井 3-34-25	練馬区豊玉上 2-22-15
03(3928)1353	03(3992)7141
<p>A map showing the location of the Ishikawajiri Sanitation Office (red square) at the intersection of 北中大通り and 石神井川. Landmarks include 早稲田大学高等学院, 石神井消防署, 上石神井小学校, and 上石神井交番. The 西武新宿線 is also shown.</p>	<p>A map showing the location of the Enryu Sanitation Office (red square) at the intersection of 千川通り and 目白通り. Landmarks include 練馬警察署 and 桜台駅. The 西武池袋線 and 大江戸線 are also shown.</p>